

No: M-140194 - 04

Dat/Nam.: 29.10.98 / D. Whelan

Cad Code: M\_140194

Technical changes reserved  
Änderungen vorbehalten  
Sous réserve de modifications

# RCP250

Dimension sheet RCP250

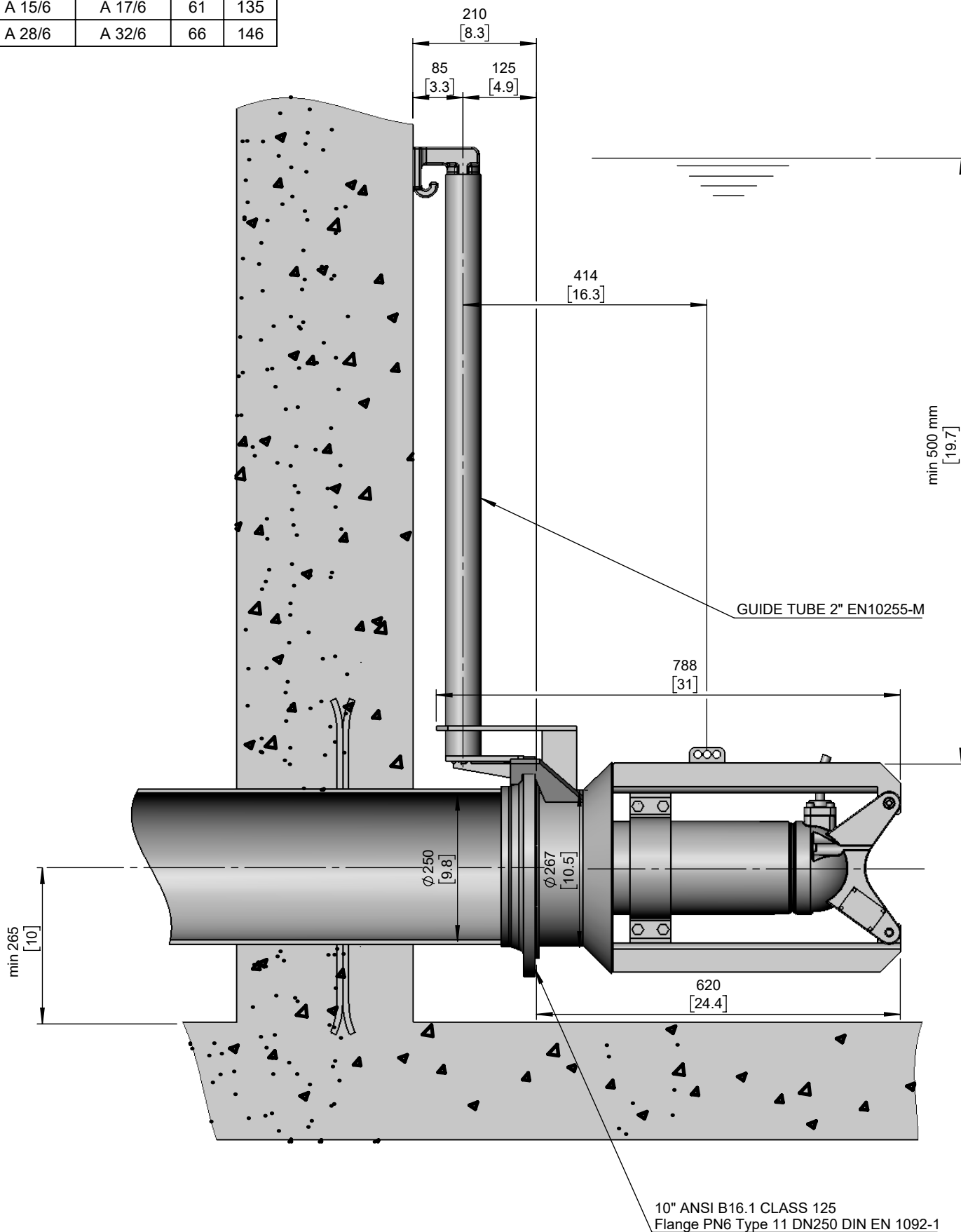
Maßblatt RCP250

Plan d'encombrement RCP250



Weight: Includes pump, slider bracket and 10m cable  
Gewicht: Beinhaltet Pumpe, Halterung und 10m Kabel  
Poids: Pompe, coulisseau et 10m de câble

Type Typ Type	Type Typ Type	Weight Gewicht Poids	
		(~kg)	(~lb)
50Hz	60Hz		
A 15/6	A 17/6	61	135
A 28/6	A 32/6	66	146



[ mm  
[inch]

10" ANSI B16.1 CLASS 125  
Flange PN6 Type 11 DN250 DIN EN 1092-1