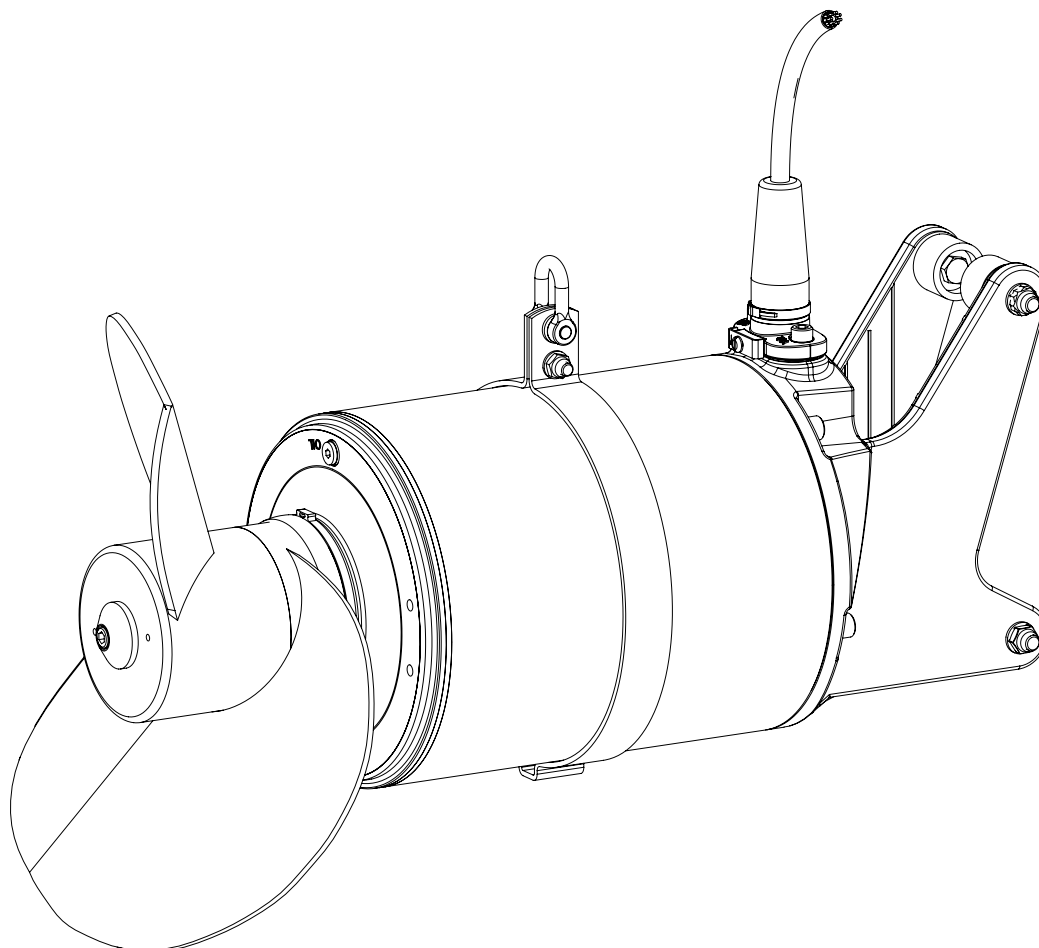


Submersible Mixer Type ABS XRW 480



15970840 EU 03.2021

(de)	Einbau- und Betriebsanleitung	2	(nl)	Inbouwhandleiding en gebruiksaanwijzing	29
(en)	Installation and Operating Instructions	5	(pt)	Instrução de montagem e de utilização	32
(fr)	Instructions de montage et d'utilisation	8	(no)	Monterings- og bruksanvisning	35
(it)	Istruzioni di montaggio e d'uso	11	(pl)	Instrukcja montażu i obsługi	38
(es)	Instrucciones de Instalación y Funcionamiento	14	(et)	Paigaldus- ja kasutusjuhend	41
(sv)	Monterings- och bruksanvisning	17	(hu)	Beépítési és üzemeltetési útmutató	44
(da)	Monterings- og betjeningsvejledning	20	(cs)	Montážní a provozní pokyny	47
(fi)	Asennus - ja käyttöohje	23	(bg)	Ръководство за монтаж и експлоатация	50
(el)	Οδηγίες Εγκατάστασης και Λειτουργίας	26	(ro)	Instrucțiuni de montaj și utilizare	53

Einbau- und Betriebsanleitung (Original Anleitung)

XRW 480

1 Allgemeines

Grundsätzlich ist die Einbau- und Betriebsanleitung mit Art.-Nr. 6006573 (Tauchmotorrührwerke Type ABS XRW) in großen Teilen auch für das **XRW 480** gültig. Dies gilt auch für den sachgemäßen Anschluss und den sicheren Betrieb der Ex-Ausführung des XRW 480. Gleiches gilt für die **Sicherheitshinweise**. Diese sind in dem separaten Heft mit der Art.-Nr. 6005591 enthalten und sind vor der Installation und Inbetriebnahme sorgfältig zu studieren!

In dieser „Zusatz“-Einbau- und Betriebsanleitung für das Tauchmotorrührwerk Typ ABS XRW 480 sind daher nur Querverweise bzw. die abweichenden, zusätzlichen und produktspezifischen Informationen enthalten.

1.1 - 1.3 Einführung; Bestimmungsgemäße Verwendung; Einsatzgrenzen

Siehe Kapitel 1.1 - 1.3 der Einbau- und Betriebsanleitung 6006573.

1.4 Einsatzbereiche

Das Tauchmotorrührwerk XRW 480 dient zum Mischen, Rühren und Umwälzen von zähen, feststoffhaltigen Fluiden in Kläranlagen, in der Industrie und in der Landwirtschaft. Es ist besonders für die speziellen Anforderungen bei der Homogenisierung von Schlamm und Kofermenten ausgelegt.

1.5 Typenschlüssel

Siehe Kapitel 1.5 der Einbau- und Betriebsanleitung 6006573. *Propellertyp = 2-Blatt-Spezialpropeller für Schlamm und Kofermente.

1.6 Technische Daten

Siehe Kapitel 2 der Einbau- und Betriebsanleitung 6006573.

1.6.1 Technische Daten XRW 480, 50 Hz

Rührwerkstyp	Propellerdurchmesser	Drehzahl	Motortyp	Nennleistungsaufnahme P ₁	Motormennleistung P ₂	Nennstrom bei 400 V	Temperaturüberwachung	Dichtungsüberwachung	Ex db II BT4	Führungsrohr □ 100	Gesamtgewicht
	[mm]	[1/min]		[kW/hp]	[kW/hp]	[A]					[kg]
XRW 4811 B	480	436	PM 75/24	8,3	7,5	15,8	•	•	○	•	142
XRW 4812 B	480	448	PM 75/24	8,3	7,5	15,8	•	•	○	•	142
XRW 4813 B	480	461	PM 75/24	8,3	7,5	15,8	•	•	○	•	142
XRW 4814 B	480	474	PM 75/24	8,3	7,5	15,8	•	•	○	•	142
XRW 4811 C	480	487	PM 100/24	11,2	10,0	24,2	•	•	○	•	142
XRW 4812 C	480	499	PM 100/24	11,2	10,0	24,2	•	•	○	•	142
XRW 4813 C	480	510	PM 100/24	11,2	10,0	24,2	•	•	○	•	142
XRW 4814 C	480	521	PM 100/24	11,2	10,0	24,2	•	•	○	•	142
XRW 4815 C	480	531	PM 100/24	11,2	10,0	24,2	•	•	○	•	142
XRW 4816 C	480	539	PM 100/24	11,2	10,0	24,2	•	•	○	•	142

1.6.2 Technische Daten XRW 480, 60 Hz

XRW 4811 B	480	436	PM 75/24	8,3/11,1	7,5/10,1	15,8	•	•	○	•	142/313
XRW 4812 B	480	448	PM 75/24	8,3/11,1	7,5/10,1	15,8	•	•	○	•	142/313
XRW 4813 B	480	461	PM 75/24	8,3/11,1	7,5/10,1	15,8	•	•	○	•	142/313
XRW 4814 B	480	474	PM 75/24	8,3/11,1	7,5/10,1	15,8	•	•	○	•	142/313
XRW 4811 C	480	487	PM 100/24	11,2/15	10,0/13,4	26,4	•	•	○	•	142/313
XRW 4812 C	480	499	PM 100/24	11,2/15	10,0/13,4	26,4	•	•	○	•	142/313
XRW 4813 C	480	510	PM 100/24	11,2/15	10,0/13,4	26,4	•	•	○	•	142/313
XRW 4814 C	480	521	PM 100/24	11,2/15	10,0/13,4	26,4	•	•	○	•	142/313
XRW 4815 C	480	531	PM 100/24	11,2/15	10,0/13,4	26,4	•	•	○	•	142/313
XRW 4816 C	480	539	PM 100/24	11,2/15	10,0/13,4	26,4	•	•	○	•	142/313

P₁ = Leistungsaufnahme; P₂ = Leistungsabgabe; • = Standard; ○ = Option; **Kabeltyp: 10 m Kabel mit freiem Kabelende sind Standardlieferumfang

1.7 Typenschild

Siehe Kapitel 2.5 der Einbau- und Betriebsanleitung 6006573.

1.8 Betrieb an Frequenzumrichtern

Siehe Kapitel 10 der Einbau- und Betriebsanleitung 6006573.

1.9 Abmessungen und Gewichte

Siehe Kapitel 2.4 der Einbau- und Betriebsanleitung 6006573.

2 - 3 Sicherheit; Transport und Lagerung

Siehe Kapitel 3 - 4 der Einbau- und Betriebsanleitung 6006573.

4 Produktbeschreibung

4.1 Beschreibung allgemein

Siehe Kapitel 5 der Einbau- und Betriebsanleitung 6006573.

4.1.1 Baumaße XRW 480

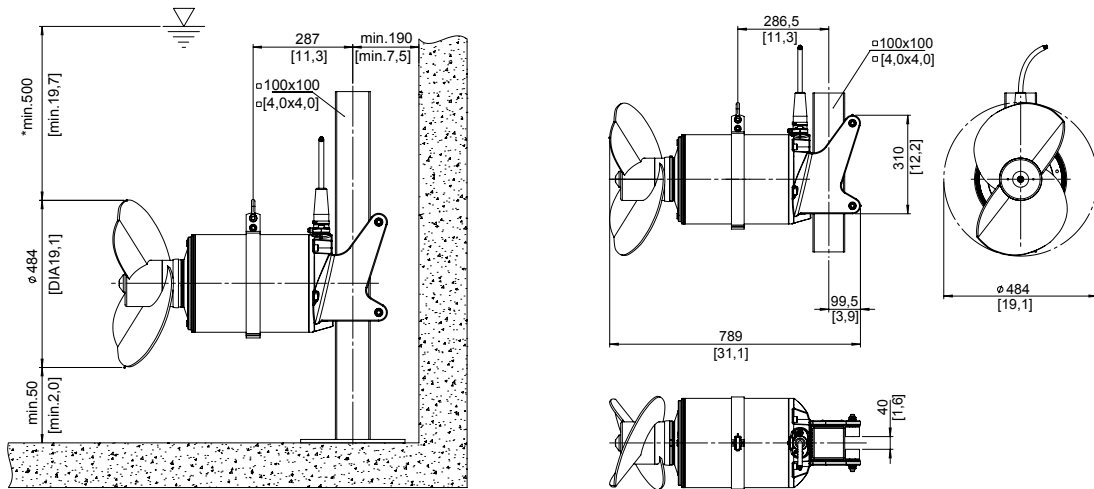
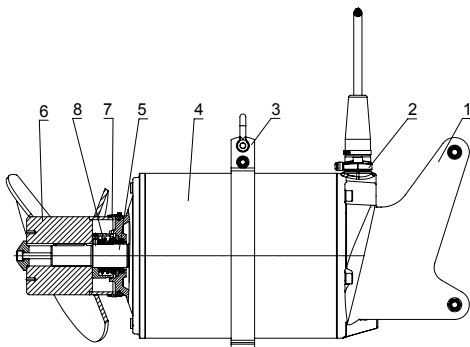


Bild 1 Baumaße XRW 480

4.2 Konstruktiver Aufbau XRW 480



0551-0043

Legende

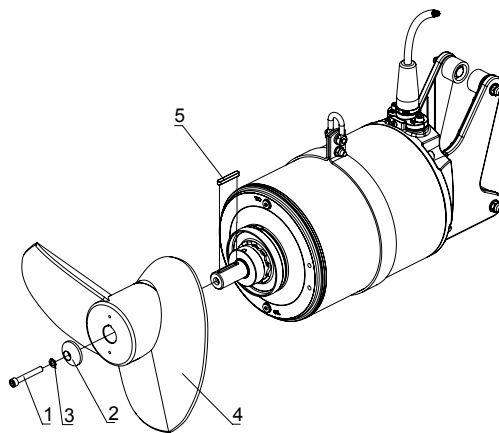
- 1 Halterung
- 2 Kabeleinführung
- 3 Halterung mit Schäkel
- 4 Motorgehäuse
- 5 Welleneinheit mit Rotor und Lagern
- 6 Propellernabe / Propeller
- 7 SD - Ring
- 8 Gleitringdichtung

Bild 2 XRW 480

5 Installation

Siehe Kapitel 8 der Einbau- und Betriebsanleitung 6006573.

5.1 Propellermontage XRW 480



0551-0044

Legende

- 1 Zylinderschraube
- 2 Propellerscheibe
- 3 Sicherungsscheiben
- 4 Propeller
- 5 Passfeder

Bild 3 Propellermontage/-demontage

Demontage

- Zylinderschraube (3/1) mit Sicherungsscheiben (3/3) und Propellerscheibe (3/2) demontieren.
- Ziehen Sie den Propeller (3/4) von der Motorwelle. Entfernen Sie die Passfeder (3/5).

Montage

- Welle und Nabe reinigen. Neue Passfeder (3/5) in die Nut der Motorwelle einsetzen.

ACHTUNG Keine Öle verwenden die Molybdän-Schwefelkohlenstoff enthalten!

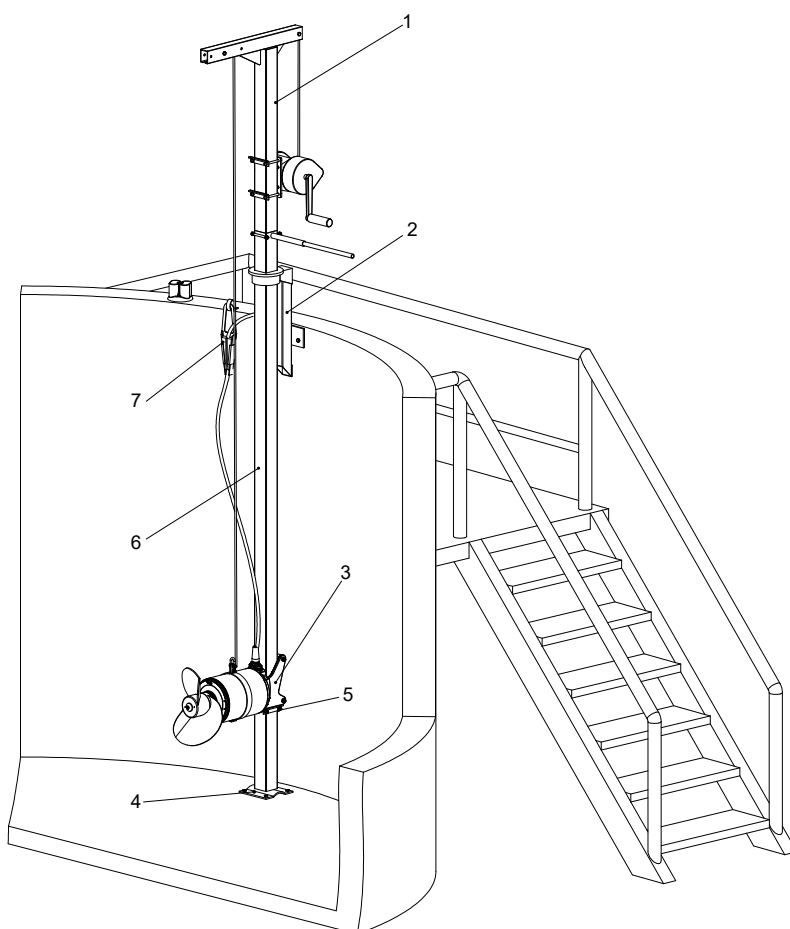
- Richten Sie die Nut der Propellernabe an der Passfeder aus und drücken Sie den Propeller vorsichtig bis zum Anschlag über die Passfeder.
- Setzen Sie die Sicherungsscheibe und (falls zutreffend) die Propellerscheibe auf die Zylinderschraube. Achten Sie auf die richtige Positionierung der Sicherungsscheiben.
- Ziehen Sie die Zylinderschraube auf das vorgegebene Drehmoment fest.

5.2 Anzugsmomente

Siehe Kapitel 8.2 der Einbau- und Betriebsanleitung 6006573.

5.3 Installationsbeispiel XRW 480

Für diese Installation wird empfohlen, die geschlossene Halterung zu verwenden.



1581-00

Legende

- 1 Hebegalgen
- 2 Oberer Haltebock
- 3 Halterung geschlossen
- 4 Bodenlager
- 5 Sicherheitsklemmanschlag
- 6 Drehbares Vierkantleitrohr
- 7 Abspannklemme mit Kabelhaken

Bild 4 Installationsbeispiel XRW 480

5.4 Führungsrohrlängen (Vierkantleitrohr)

Siehe Kapitel 8.6 der Einbau- und Betriebsanleitung 6006573. XRW 480 = XRW 650.

5.5 Elektrischer Anschluß

Siehe Kapitel 9 der Einbau- und Betriebsanleitung 6006573. Siehe Bild 22/23.

6 - 7 Inbetriebnahme; Wartung

Siehe Kapitel 12 - 13 der Einbau- und Betriebsanleitung 6006573.

Installation and Operating Instructions (Translation of Original Instructions)

XRW 480

1 General

The main parts of the installation and operating instructions with part no. 6006573 (submersible mixer type ABS XRW) are also valid for **XRW 480**. This also applies if the XRW 480 model Ex is connected correctly and operated in safe mode. The same applies for the **Safety instructions**. These are included in the separate booklet 6005591 and have to be studied carefully before installation and commissioning!

These “additional” installation and operating instructions for ABS submersible mixer XRW 480 contain only cross-references e.g. the differing, additional and product specific information.

1.1 - 1.3 Introduction; Correct usage of the product; Application restrictions

See chapter 1.1 - 1.3 of the Installation and Operating Instructions 6006573.

1.4 Application areas

The submersible mixer XRW 480 is used for mixing, stirring and agitating of viscous fluids containing solids in sewage treatment plants, industry, and agriculture. It is specifically designed for the major mixing functions during homogenization of sludge and coenzymes.

1.5 Identification code

See chapter 2 of the Installation and Operating Instructions 6006573. *Propeller type = 2-blade special propeller for sludge and coenzymes.

1.6 Technical data

See chapter 2 of the Installation and Operating Instructions 6006573.

1.6.1 Technical data XRW 480, 50 Hz

Mixer type	Propeller diameter	Speed / Gear ratio	Motor type	Rated power input P ₁	Rated power output P ₂	Rated current at 400 V	Temperature monitoring	Seal monitoring	Ex dII BT4	Guide tube □ 100	Total weight
	[mm]	[1/min]		[kW/hp]	[kW/hp]	[A]					[kg]
XRW 4811 B	480	436	PM 75/24	8,3	7,5	15,8	•	•	○	•	142
XRW 4812 B	480	448	PM 75/24	8,3	7,5	15,8	•	•	○	•	142
XRW 4813 B	480	461	PM 75/24	8,3	7,5	15,8	•	•	○	•	142
XRW 4814 B	480	474	PM 75/24	8,3	7,5	15,8	•	•	○	•	142
XRW 4811 C	480	487	PM 100/24	11,2	10,0	24,2	•	•	○	•	142
XRW 4812 C	480	499	PM 100/24	11,2	10,0	24,2	•	•	○	•	142
XRW 4813 C	480	510	PM 100/24	11,2	10,0	24,2	•	•	○	•	142
XRW 4814 C	480	521	PM 100/24	11,2	10,0	24,2	•	•	○	•	142
XRW 4815 C	480	531	PM 100/24	11,2	10,0	24,2	•	•	○	•	142
XRW 4816 C	480	539	PM 100/24	11,2	10,0	24,2	•	•	○	•	142

1.6.2 Technical data XRW 480, 60 Hz

Mixer type	Propeller diameter	Speed / Gear ratio	Motor type	Rated power input P ₁	Rated power output P ₂	Rated current at 480 V	Temperature monitoring	Seal monitoring	Ex dII BT4	Guide tube □ 100	Total weight
XRW 4811 B	480	436	PM 75/24	8,3/11,1	7,5/10,1	15,8	•	•	○	•	142/313
XRW 4812 B	480	448	PM 75/24	8,3/11,1	7,5/10,1	15,8	•	•	○	•	142/313
XRW 4813 B	480	461	PM 75/24	8,3/11,1	7,5/10,1	15,8	•	•	○	•	142/313
XRW 4814 B	480	474	PM 75/24	8,3/11,1	7,5/10,1	15,8	•	•	○	•	142/313
XRW 4811 C	480	487	PM 100/24	11,2/15	10,0/13,4	26,4	•	•	○	•	142/313
XRW 4812 C	480	499	PM 100/24	11,2/15	10,0/13,4	26,4	•	•	○	•	142/313
XRW 4813 C	480	510	PM 100/24	11,2/15	10,0/13,4	26,4	•	•	○	•	142/313
XRW 4814 C	480	521	PM 100/24	11,2/15	10,0/13,4	26,4	•	•	○	•	142/313
XRW 4815 C	480	531	PM 100/24	11,2/15	10,0/13,4	26,4	•	•	○	•	142/313
XRW 4816 C	480	539	PM 100/24	11,2/15	10,0/13,4	26,4	•	•	○	•	142/313

P₁ = Power input; P₂ = Power output; • = Standard; ○ = Option; Cable type: 10 m cable with free ends as standard.

1.7 Nameplate

See chapter 2.5 of the Installation and Operating Instructions 6006573.

1.8 Operation with frequency inverters

See chapter 10 of the Installation and Operating Instructions 6006573.

1.9 Dimensions and weights

See chapter 2.4 of the Installation and Operating Instructions 6006573.

2 - 3 Safety; Transport and storage

See chapter 3 - 4 of the Installation and Operating Instructions 6006573.

4 Product description

4.1 General description

See chapter 5 of the Installation and Operating Instructions 6006573.

4.1.1 Dimensions XRW 480

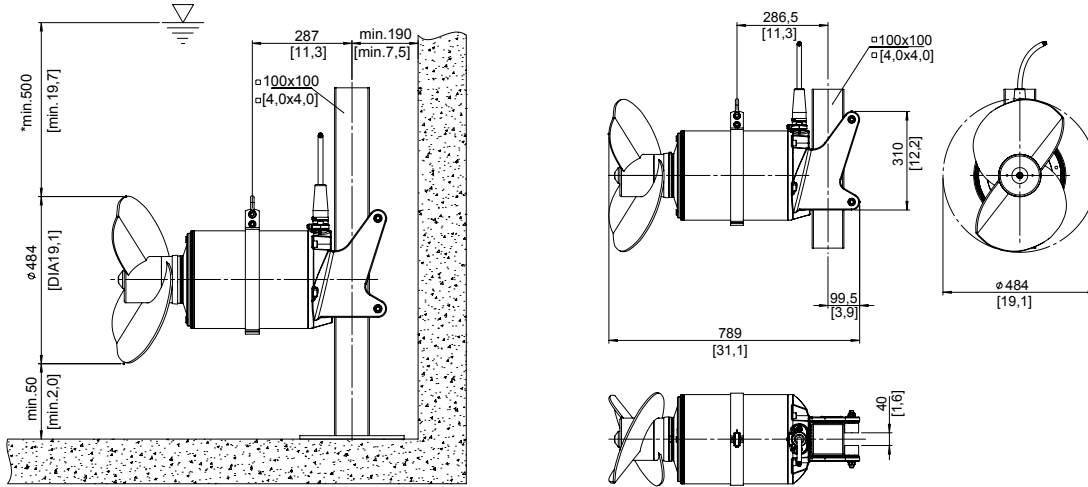


Figure 1 Dimensions XRW 480

4.2 Structural design XRW 480

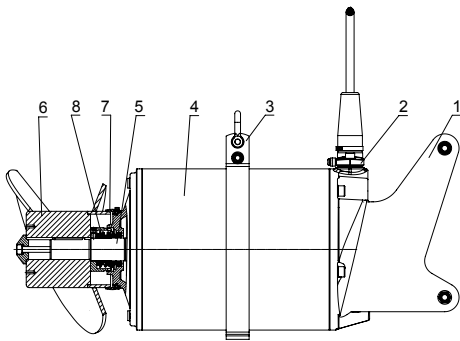


Figure 2 XRW 480

0551-0043

Legend

- 1 Bracket
- 2 Cable inlet
- 3 Bracket with shackle
- 4 Motor housing
- 5 Shaft unit with rotor and bearings
- 6 Propeller boss / propeller
- 7 SD ring
- 8 Mechanical seal

5 Installation

See chapter 8 of the Installation and Operating Instructions 6006573.

5.1 Propeller assembly XRW 480

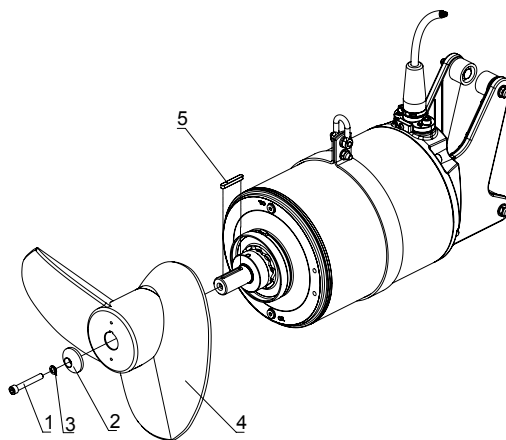


Figure 3 Propeller assembly/dismantling

0551-0044

Legend

- 1 Socket head screw
- 2 Propeller washer
- 3 Lock washers
- 4 Propeller
- 5 Shaft key

Dismantling

- Dismantle socket head screw (3/1) with lock washers (3/3) and propeller washer (3/2).
- Withdraw the propeller (3/4) from the propeller shaft. Remove key (3/5) from the end of the shaft.

Assembly

- Clean carefully shaft and boss. the key to the shaft end.

ATTENTION **Do not use any products containing molybdenum disulphide!**

- Bring the groove of the propeller hub into line with the shaft key and push the propeller carefully to a stop.
- Fit the securing washer and the propeller washer (where applicable) to the socket head screw. Ensure the correct fitting position of the securing washers.
- Screw in the socket head screw and tighten it to the specified tightening torque.

5.2 **Tightening torque**

See chapter 8.2 of the Installation and Operating Instructions 6006573.

5.3 **Installation example XRW 480**

We recommend that the closed bracket be used for this type of installation

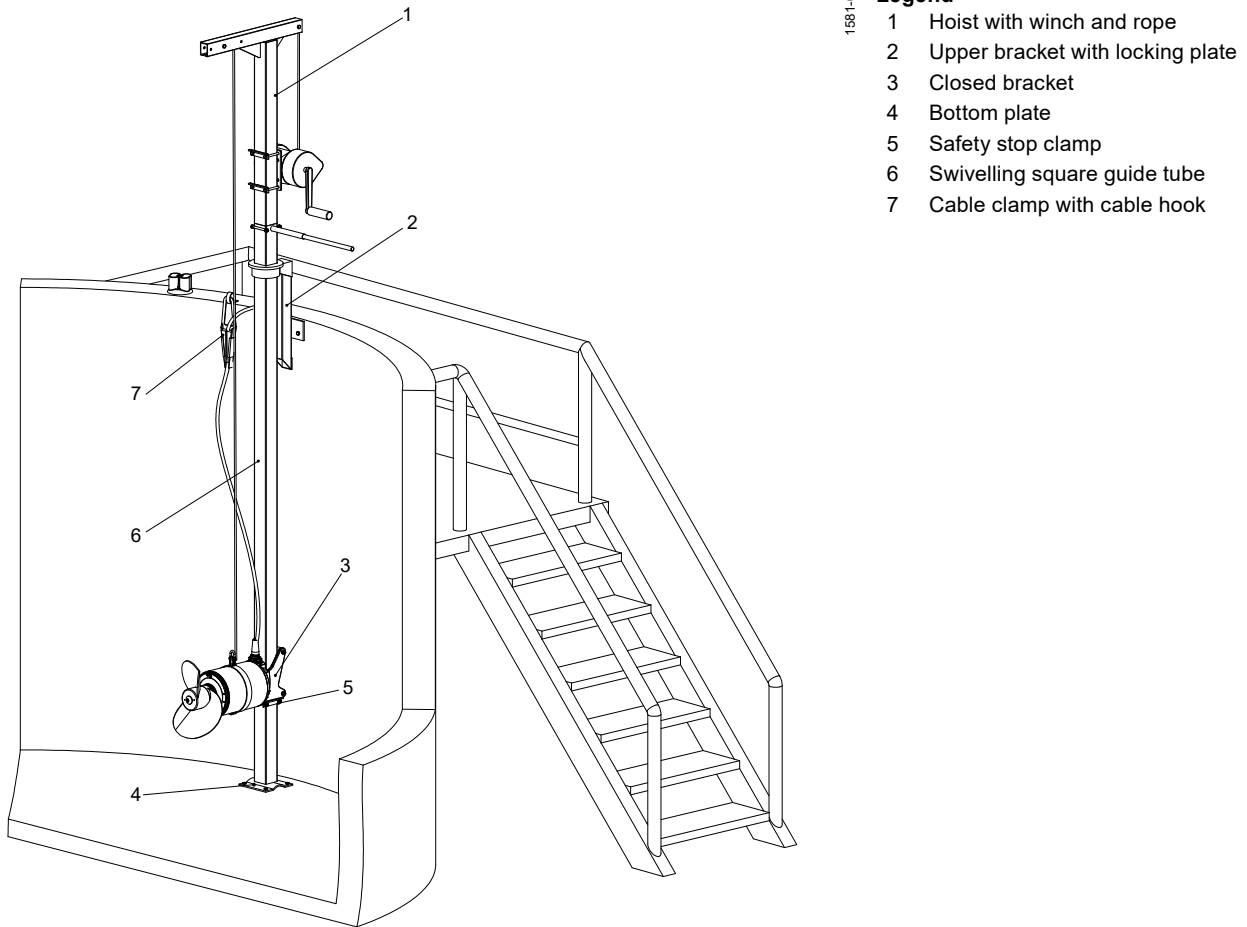


Figure 4 Installation example XRW 480

5.4 **Guide tube lengths (square tube)**

See chapter 8.6 of the Installation and Operating Instructions 6006573. XRW 480 = XRW 650.

5.5 **Electrical connection**

See chapter 9 of the Installation and Operating Instructions 6006573. See figure 22/23.

6 - 7 **Commissioning; Maintenance**

See chapter 12 - 13 of the Installation and Operating Instructions 6006573.

1 Généralités

De manière générale, la notice de montage et d'utilisation, réf. 6006573 (Agitateur submersible type ABS XRW) est également valable pour le modèle **XRW 480**. Ceci vaut également pour le raccordement conforme et le fonctionnement sûr du modèle Ex du XRW 480. Il en est de même pour les **consignes de sécurité**. Celles-ci figurent dans un document séparé, réf. 6005591, et doivent être soigneusement étudiées avant l'installation et la mise en service !

Cette **notice de montage et d'utilisation « supplémentaire » pour l'agitateur à moteur submersible XRW 480** comprend en outre uniquement des références croisées ou des informations dérivées, supplémentaires et spécifiques au produit.

1.1 - 1.3 Introduction; Utilisation conforme; Limites d'utilisation des unités

Voir Chapitre 1.1 - 1.3 de l'Instructions de montage et d'utilisation 6006573.

1.4 Domaines d'application

L'agitateur à moteur submersible XRW 480 sert à mélanger, agiter et brasser les fluides visqueux et solides dans les stations d'épuration, dans l'industrie et dans l'agriculture. Il a été spécialement conçu pour les exigences spéciales en matière d'homogénéisation de la boue et des co-ferments/co-substrats.

1.5 Codes de types

Voir Chapitre 1.5 de l'Instructions de montage et d'utilisation 6006573. *Type d'hélice = Hélice spéciale 2-pales pour la boue et les co-ferments/co-substrats.

1.6 Caractéristiques techniques

Voir Chapitre 2 de l'Instructions de montage et d'utilisation 6006573.

1.6.1 Caractéristiques techniques XRW 480, 50 Hz

Type d'agitateur	Diamètre d'hélice	Vitesse / Réducteur	Type de moteur	Puissance nominale absorbée P ₁	Puissance nominale du moteur P ₂	Courant nominal à 400 V	Contrôle de température	Contrôle de l'étanchéité	Ex dII BT4	Tube de guidage □ 100	Poids total
	[mm]	[1/min]		[kW/hp]	[kW/hp]	[A]					[kg]
XRW 4811 B	480	436	PM 75/24	8,3	7,5	15,8	●	●	○	●	142
XRW 4812 B	480	448	PM 75/24	8,3	7,5	15,8	●	●	○	●	142
XRW 4813 B	480	461	PM 75/24	8,3	7,5	15,8	●	●	○	●	142
XRW 4814 B	480	474	PM 75/24	8,3	7,5	15,8	●	●	○	●	142
XRW 4811 C	480	487	PM 100/24	11,2	10,0	24,2	●	●	○	●	142
XRW 4812 C	480	499	PM 100/24	11,2	10,0	24,2	●	●	○	●	142
XRW 4813 C	480	510	PM 100/24	11,2	10,0	24,2	●	●	○	●	142
XRW 4814 C	480	521	PM 100/24	11,2	10,0	24,2	●	●	○	●	142
XRW 4815 C	480	531	PM 100/24	11,2	10,0	24,2	●	●	○	●	142
XRW 4816 C	480	539	PM 100/24	11,2	10,0	24,2	●	●	○	●	142

1.6.2 Caractéristiques techniques XRW 480, 60 Hz

XRW 4811 B	480	436	PM 75/24	8,3/11,1	7,5/10,1	15,8	●	●	○	●	142/313
XRW 4812 B	480	448	PM 75/24	8,3/11,1	7,5/10,1	15,8	●	●	○	●	142/313
XRW 4813 B	480	461	PM 75/24	8,3/11,1	7,5/10,1	15,8	●	●	○	●	142/313
XRW 4814 B	480	474	PM 75/24	8,3/11,1	7,5/10,1	15,8	●	●	○	●	142/313
XRW 4811 C	480	487	PM 100/24	11,2/15	10,0/13,4	26,4	●	●	○	●	142/313
XRW 4812 C	480	499	PM 100/24	11,2/15	10,0/13,4	26,4	●	●	○	●	142/313
XRW 4813 C	480	510	PM 100/24	11,2/15	10,0/13,4	26,4	●	●	○	●	142/313
XRW 4814 C	480	521	PM 100/24	11,2/15	10,0/13,4	26,4	●	●	○	●	142/313
XRW 4815 C	480	531	PM 100/24	11,2/15	10,0/13,4	26,4	●	●	○	●	142/313
XRW 4816 C	480	539	PM 100/24	11,2/15	10,0/13,4	26,4	●	●	○	●	142/313

P₁ = Puissance absorbée; P₂ = Puissance débitée; ● = Standard; ○ = Option; Type de câble: 10 m de câble avec extrémité libre font partie de la fourniture standard

1.7 Plaque signalétique de type

Voir Chapitre 2.5 de l'Instructions de montage et d'utilisation 6006573.

1.8 Fonctionnement avec convertisseurs de fréquence

Voir Chapitre 10 de l'Instructions de montage et d'utilisation 6006573.

1.9 Dimensions et poids

Voir Chapitre 2.4 de l'Instructions de montage et d'utilisation 6006573.

2 - 3 Sécurité; Transport et mise en place

Voir Chapitre 3 - 4 de l'Instructions de montage et d'utilisation 6006573.

4 Description du produit

4.1 Description générale

Voir Chapitre 5 de l'Instructions de montage et d'utilisation 6006573.

4.1.1 Dimensions XRW 480

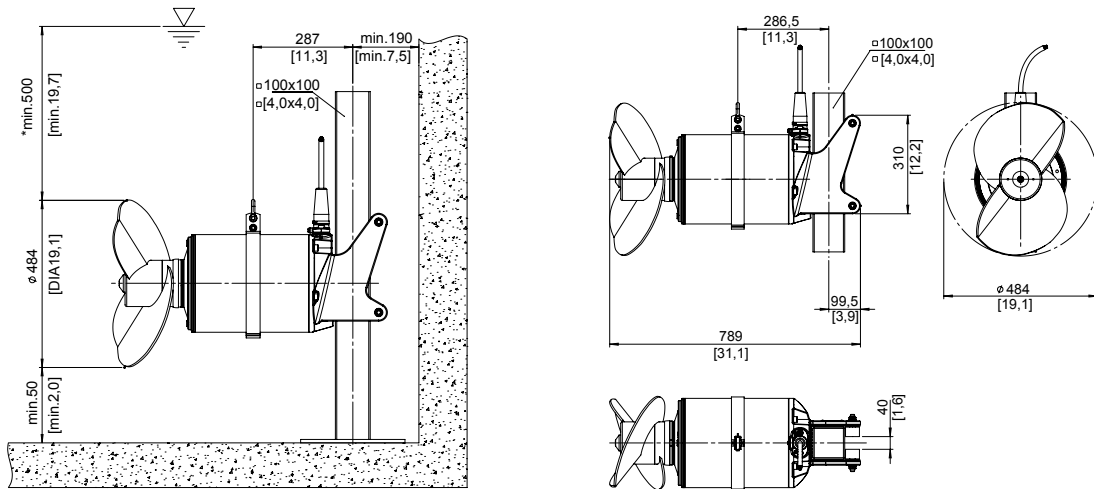


Figure 1 Dimensions XRW 480

4.2 Conception XRW 480

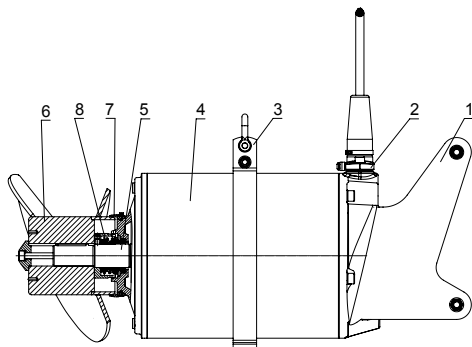


Figure 2 XRW 480

0551-0043

Légende

- 1 Fixation
- 2 Entrée de câble
- 3 Support avec manille
- 4 Carter-moteur
- 5 Unité d'arbre avec rotor et paliers
- 6 Moyeu d'hélice / Hélice
- 7 Bague SD
- 8 Garniture mécanique

5 Installation

Voir Chapitre 8 de l'Instructions de montage et d'utilisation 6006573.

5.1 Montage de l'hélice XRW 480

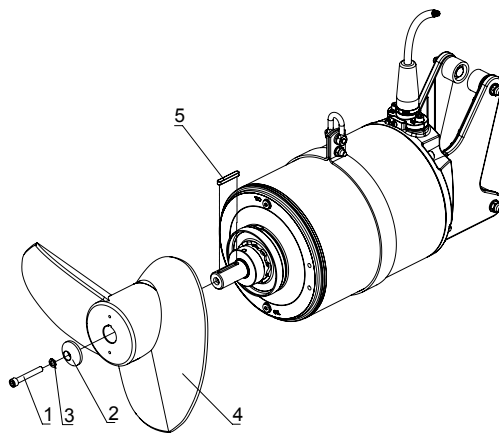


Figure 3 Montage / Démontage de l'hélice

0551-0044

Légende

- 1 Vis à tête
- 2 Rondelle de l'hélice
- 3 Rondelles d'arrêt
- 4 Hélice
- 5 Clavette d'arbre

Démontage

- Desserrer la vis à tête cylindrique (3/1) avec les rondelles d'arrêt (3/3) et la rondelle de l'hélice (3/2).
- Enlever l'hélice de l'arbre d'hélice. Retirer la clavette (3/5) de l'extrémité de l'arbre.

Assemblage

- Nettoyer soigneusement l'arbre et le moyeu. Huiler légèrement l'arbre et le moyeu. Mettre la clavette sur l'extrémité de l'arbre.

ATTENTION *N'utiliser aucune huile contenant du sulfure de carbone au molybdène !*

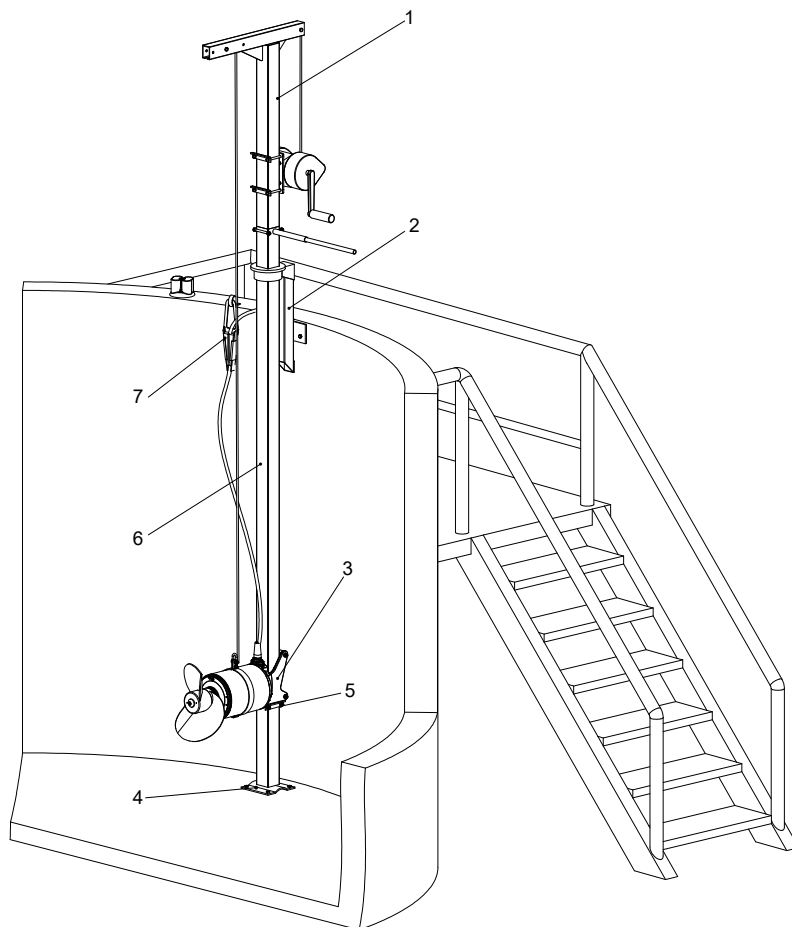
- Aligner la gorge du moyeu de l'hélice avec la clavette de l'arbre et pousser soigneusement l'hélice à l'arrêt.
- Adapter la rondelle de fixation et la rondelle d'hélice (suivant ce qui s'applique) à la vis de tête de prise. Assurer la position d'adaptation correcte des rondelles de fixation.
- Visser la vis de tête de prise et la serrer selon le couple de serrage spécifié.

5.2 Couple des serrage

Voir paragraphe 8.2 d'Instructions de montage et d'utilisation 6006573.

5.3 Exemple d'installation XRW 480

Pour ce type d'installation nous recommandons d'utiliser la fixation fermée



1581-00

Légende

- 1 Potence de levage avec treuil et câble
- 2 Support de fixation supérieur
- 3 Fixation fermée
- 4 Logement inférieur
- 5 Butée de serrage de sécurité
- 6 Tube de guidage carré orientable
- 7 Pince d'extrémité avec crochet de câble

Figure 4 Exemple d'installation XRW 480

5.4 Longueurs des tubes de guidage (tube de guidage carré)

Voir Chapitre 8.6 de l'Instructions de montage et d'utilisation 6006573. XRW 480 = XRW 650.

5.5 Connexions électriques

Voir Chapitre 9 de l'Instructions de montage et d'utilisation 6006573. Voir figure 22/23.

6 - 7 Mise en service; Entretien

Voir Chapitre 12 - 13 de l'Instructions de montage et d'utilisation 6006573.

Istruzioni di montaggio e d'uso (Traduzione delle istruzioni originali)

XRW 480

1 Informazioni generali

Sostanzialmente le istruzioni di montaggio e d'uso dell'Art. Nr. 6006573 (Miscelatori sommersi tipo ABS XRW) valgono in gran parte anche per l'agitatore **XRW 480**. Lo stesso vale per il corretto collegamento e il funzionamento sicuro dell'XRW 480 in esecuzione per atmosfere a rischio di esplosione. Lo stesso dicasi per le **avvertenze di sicurezza**. Queste sono contenute in un opuscolo separato con l'Art. Nr. 6005591 e debbono essere lette e studiate attentamente prima dell'installazione e della messa in funzione!

Nel presente "**Supplemento**" delle istruzioni di montaggio e d'uso per l' **ABS agitatori a motore sommerso XRW 480** sono quindi contenuti solo rimandi nonché informazioni supplementari e specifiche del prodotto.

1.1 - 1.3 Introduzione; Utilizzo conforme; Limiti d'impiego

Vedere capitolo 1.1 - 1.3 delle istruzioni di montaggio e d'uso 6006573.

1.4 Campi d'applicazione

L'agitatore a motore sommerso XRW 480 serve per mescolare, girare e rimestare fluidi densi contenenti sostanze solide presenti negli impianti di depurazione, in uso nell'industria e nell'agricoltura. Esso è stato progettato appositamente per soddisfare le particolari richieste di omogenizzazione di fanghi e cofermenti/substrati.

1.5 Codici identificativi

Vedere capitolo 1.5 delle istruzioni di montaggio e d'uso 1 597 0832-EU/0833-EU. *Tipo elica = Elica speciale a 2 pale per fanghi e cofermenti/substrati.

1.6 Dati tecnici

Vedere capitolo 2 delle istruzioni di montaggio e d'uso 6006573.

1.6.1 Dati tecnici XRW 480, 50 Hz

Tipo miscelatore	Diametro elica	Numero di giri / Riduzione	Tipo motore	Assorbimento di potenza nominale P ₁	Potenza nominale motore P ₂	Corrente nominale a 400 V	Monitoraggio temperatura	Monitoraggio tenuta stagna	Ex dII BT4	Guida tubolare □ 100	Peso complessivo
	[mm]	[1/min]		[kW/hp]	[kW/hp]	[A]					[kg]
XRW 4811 B	480	436	PM 75/24	8,3	7,5	15,8	●	●	○	●	142
XRW 4812 B	480	448	PM 75/24	8,3	7,5	15,8	●	●	○	●	142
XRW 4813 B	480	461	PM 75/24	8,3	7,5	15,8	●	●	○	●	142
XRW 4814 B	480	474	PM 75/24	8,3	7,5	15,8	●	●	○	●	142
XRW 4811 C	480	487	PM 100/24	11,2	10,0	24,2	●	●	○	●	142
XRW 4812 C	480	499	PM 100/24	11,2	10,0	24,2	●	●	○	●	142
XRW 4813 C	480	510	PM 100/24	11,2	10,0	24,2	●	●	○	●	142
XRW 4814 C	480	521	PM 100/24	11,2	10,0	24,2	●	●	○	●	142
XRW 4815 C	480	531	PM 100/24	11,2	10,0	24,2	●	●	○	●	142
XRW 4816 C	480	539	PM 100/24	11,2	10,0	24,2	●	●	○	●	142

1.6.2 Dati tecnici XRW 480, 60 Hz

Tipo miscelatore	Diametro elica	Numero di giri / Riduzione	Tipo motore	Assorbimento di potenza nominale P ₁	Potenza nominale motore P ₂	Corrente nominale a 480 V	Monitoraggio temperatura	Monitoraggio tenuta stagna	Ex dII BT4	Guida tubolare □ 100	Peso complessivo
	[mm]	[1/min]		[kW/hp]	[kW/hp]	[A]					[kg]
XRW 4811 B	480	436	PM 75/24	8,3/11,1	7,5/10,1	15,8	●	●	○	●	142/313
XRW 4812 B	480	448	PM 75/24	8,3/11,1	7,5/10,1	15,8	●	●	○	●	142/313
XRW 4813 B	480	461	PM 75/24	8,3/11,1	7,5/10,1	15,8	●	●	○	●	142/313
XRW 4814 B	480	474	PM 75/24	8,3/11,1	7,5/10,1	15,8	●	●	○	●	142/313
XRW 4811 C	480	487	PM 100/24	11,2/15	10,0/13,4	26,4	●	●	○	●	142/313
XRW 4812 C	480	499	PM 100/24	11,2/15	10,0/13,4	26,4	●	●	○	●	142/313
XRW 4813 C	480	510	PM 100/24	11,2/15	10,0/13,4	26,4	●	●	○	●	142/313
XRW 4814 C	480	521	PM 100/24	11,2/15	10,0/13,4	26,4	●	●	○	●	142/313
XRW 4815 C	480	531	PM 100/24	11,2/15	10,0/13,4	26,4	●	●	○	●	142/313
XRW 4816 C	480	539	PM 100/24	11,2/15	10,0/13,4	26,4	●	●	○	●	142/313

P₁ = Potenza assorbita; P₂ = Potenza erogata; ● = Standard; ○ = Optional; Tipo di cavo: la dotazione standard prevede cavi da 10 m con estremità cavo libera

1.7 Targhetta identificativa

Vedere capitolo 2.5 delle istruzioni di montaggio e d'uso 6006573.

1.8 Esercizio su convertitori di frequenza

Vedere capitolo 10 delle istruzioni di montaggio e d'uso 6006573.

1.9 Dimensione e peso

Vedere capitolo 2.4 delle istruzioni di montaggio e d'uso 6006573.

2 - 3 Sicurezza; Trasporto e immagazzinaggio

Vedere capitolo 3 - 4 delle istruzioni di montaggio e d'uso 6006573.

4 Descrizione del prodotto

4.1 Descrizione in genere

Vedere capitolo 5 delle istruzioni di montaggio e d'uso 6006573.

4.1.1 Dimensioni XRW 480

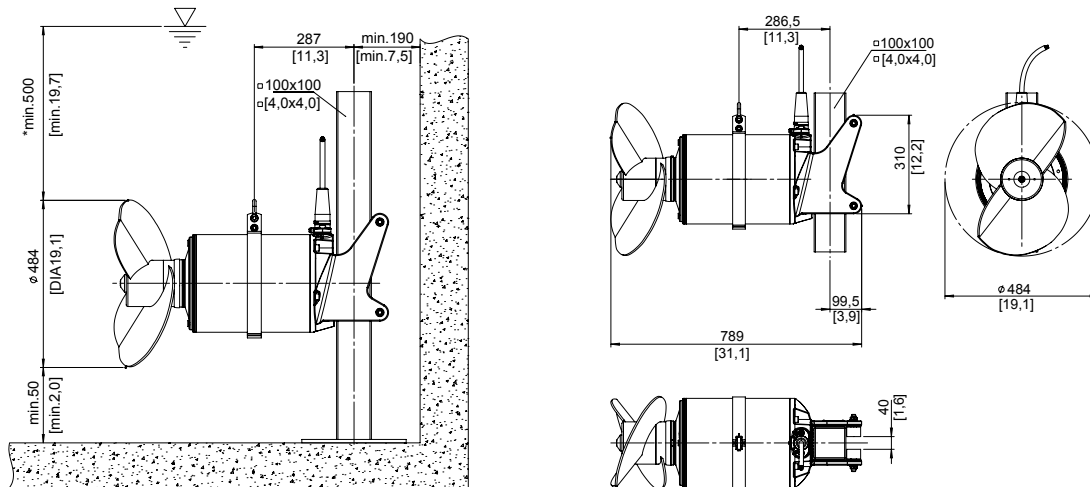


Fig. 1 Dimensioni XRW 480

4.2 Struttura costruttiva XRW 480

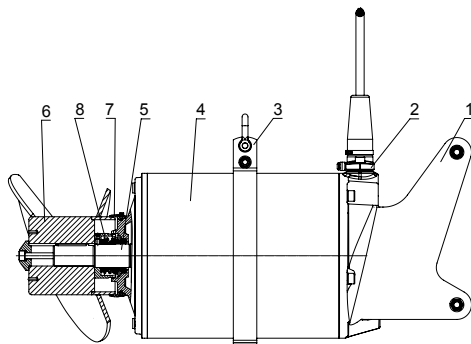


Fig. 2 XRW 480

0551-0043

Legenda

- 1 Supporto
- 2 Introduzione cavo
- 3 Supporto con maniglia
- 4 Corpo motore
- 5 Unità albero con rotore e cuscinetti
- 6 Mozzo dell'elica / Elica
- 7 Anello SD
- 8 Guarnizione ad anello scorrevole

5 Installazione

Vedere capitolo 8 delle istruzioni di montaggio e d'uso 6006573.

5.1 Montaggio dell'elica XRW 480

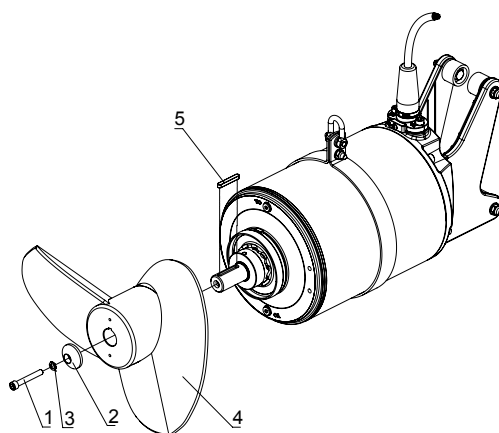


Fig. 3 Montaggio e smontaggio dell'elica

0551-0044

Legenda

- 1 Vite a testa cilindrica
- 2 Disco dell'elica
- 3 Rondelle di sicurezza
- 4 Elica
- 5 Chiavetta albero

Smontaggio

- Smontare la vite a testa cilindrica (3/1) con rosette di sicurezza (3/3), rondella dell'elica (3/2).
- Estrarre l'elica dall'albero. Rimuovere la chiavetta (3/5) dall'estremità dell'albero.

Montaggio

- Pulire con cura albero e mozzo. Oliare leggermente albero e mozzo. Inserire la chiavetta nell'estremità dell'albero.

ATTENZIONE **Non usare oli contenenti molibdeno e zolfo!**

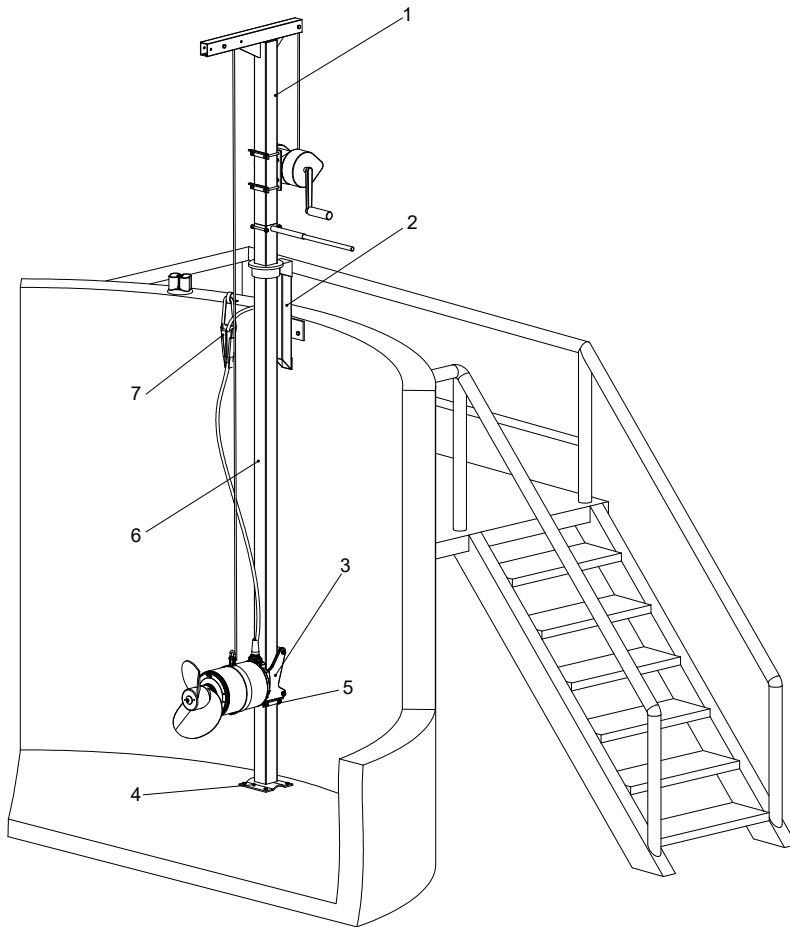
- Portare la scanalatura del mozzo dell'elica in linea con la chiavetta dell'albero e spingere l'elica con cautela fino all'arresto.
- Far corrispondere la rondella autobloccante e la rondella dell'elica (se presente) alla vite a testa cilindrica. Assicurare la corretta posizione di corrispondenza delle rondelle autobloccanti.
- Avvitare la vite a testa cilindrica e serrarla con il momento di serraggio specificato.

5.2 Coppie di serraggio

Vedere capitolo 8.2 delle istruzioni di montaggio e d'uso 6006573.

5.3 Esempi di installazione XRW 480

Per questo tipo di installazione si suggerisce di utilizzare il supporto chiuso.



1581-00

Legenda

- 1 „Braccio“ da sollevamento con verricello e cavo
- 2 Cavalletto di supporto superiore
- 3 Supporto chiuso
- 4 Cuscinetti pavimento
- 5 Finecorsa di fissaggio di sicurezza
- 6 Tubazione quadra girevole
- 7 Dispositivo di ancoraggio con cavo e gancio

Fig. 4 Esempi di installazione XRW 480

5.4 Lunghezze delle guide tubolari (tubazioni quadre)

Vedere capitolo 8.6 delle istruzioni di montaggio e d'uso 6006573. XRW 480 = XRW 650.

5.5 Collegamento elettrico

Vedere capitolo 9 delle istruzioni di montaggio e d'uso 6006573. Vedere Fig.22/23.

6 - 7 Messa in esercizio; Manutenzione

Vedere capitolo 12 - 13 delle istruzioni di montaggio e d'uso 6006573.

Instrucciones de Instalación y Funcionamiento (Traducción de las instrucciones originales) - XRW 480

1 Generalidades

El manual de instrucciones de instalación y funcionamiento con nº de referencia 6006573 (Agitador Sumergible Gama ABS XRW) es también válido para los componentes principales del agitador modelo **XRW 480**. Esto vale también para la conexión adecuada y el funcionamiento seguro de la variante Ex del XRW 480, al igual que las **Instrucciones generales de Seguridad** cuyo documento con nº de referencia 1 597 0799 debe estudiarse atentamente antes de la instalación y la puesta en marcha del equipo.

Estas **instrucciones “adicionales” para el agitador sumergible XRW 480** corresponden a referencias cruzadas relacionadas con información que sea específica, adicional o diferente para este equipo en concreto.

1.1 - 1.3 Introducción; Uso adecuado; Limitaciones

Ver apartado 1.1 - 1.3 de las Instrucciones de Instalación y Funcionamiento – Ref. 6006573.

1.4 Áreas de aplicación

El agitador sumergible XRW 480 es idóneo para la mezcla y agitación de fluidos viscosos con contenidos sólidos en plantas de tratamiento de aguas residuales, así como en la industria y en la agricultura. Está especialmente diseñado para las principales funciones de agitación durante el proceso de homogeneización de lodos y coencimas.

1.5 Código de identificación

Ver apartado 1.5 de las Instrucciones de Instalación y Funcionamiento – Ref. 6006573. *Tipo de hélice = Hélice especial de 2 álabes para lodos y coencimas.

1.6 Datos técnicos

Ver apartado 2 de las Instrucciones de Instalación y Funcionamiento – Ref. 6006573.

1.6.1 Datos técnicos XRW 480, 50 Hz

Modelo agitador	Diámetro hélice	Velocidad / Desmultiplicación	Tipo de motor	Potencia absorbida P ₁	Potencia en el eje P ₂	Intensidad nominal a 400 V	Control de temperatura	Detector de humedad	Ex dII BT4	Tubo guía □ 100	Peso total
	[mm]	[1/min]		[kW/hp]	[kW/hp]	[A]					[kg]
XRW 4811 B	480	436	PM 75/24	8,3	7,5	15,8	•	•	○	•	142
XRW 4812 B	480	448	PM 75/24	8,3	7,5	15,8	•	•	○	•	142
XRW 4813 B	480	461	PM 75/24	8,3	7,5	15,8	•	•	○	•	142
XRW 4814 B	480	474	PM 75/24	8,3	7,5	15,8	•	•	○	•	142
XRW 4811 C	480	487	PM 100/24	11,2	10,0	24,2	•	•	○	•	142
XRW 4812 C	480	499	PM 100/24	11,2	10,0	24,2	•	•	○	•	142
XRW 4813 C	480	510	PM 100/24	11,2	10,0	24,2	•	•	○	•	142
XRW 4814 C	480	521	PM 100/24	11,2	10,0	24,2	•	•	○	•	142
XRW 4815 C	480	531	PM 100/24	11,2	10,0	24,2	•	•	○	•	142
XRW 4816 C	480	539	PM 100/24	11,2	10,0	24,2	•	•	○	•	142

1.6.2 Datos técnicos XRW 480, 60 Hz

Modelo agitador	Diámetro hélice	Velocidad / Desmultiplicación	Tipo de motor	Potencia absorbida P ₁	Potencia en el eje P ₂	Intensidad nominal a 480 V	Control de temperatura	Detector de humedad	Ex dII BT4	Tubo guía □ 100	Peso total
XRW 4811 B	480	436	PM 75/24	8,3/11,1	7,5/10,1	15,8	•	•	○	•	142/313
XRW 4812 B	480	448	PM 75/24	8,3/11,1	7,5/10,1	15,8	•	•	○	•	142/313
XRW 4813 B	480	461	PM 75/24	8,3/11,1	7,5/10,1	15,8	•	•	○	•	142/313
XRW 4814 B	480	474	PM 75/24	8,3/11,1	7,5/10,1	15,8	•	•	○	•	142/313
XRW 4811 C	480	487	PM 100/24	11,2/15	10,0/13,4	26,4	•	•	○	•	142/313
XRW 4812 C	480	499	PM 100/24	11,2/15	10,0/13,4	26,4	•	•	○	•	142/313
XRW 4813 C	480	510	PM 100/24	11,2/15	10,0/13,4	26,4	•	•	○	•	142/313
XRW 4814 C	480	521	PM 100/24	11,2/15	10,0/13,4	26,4	•	•	○	•	142/313
XRW 4815 C	480	531	PM 100/24	11,2/15	10,0/13,4	26,4	•	•	○	•	142/313
XRW 4816 C	480	539	PM 100/24	11,2/15	10,0/13,4	26,4	•	•	○	•	142/313

P₁ = Potencia absorbida; P₂ = Potencia en el eje; • = Standard; ○ = Opcional; Tipo de cable: 10 m de cable con los extremos libres incluido en el suministro standard.

1.7 Placa de características

Ver apartado 2.5 de las Instrucciones de Instalación y Funcionamiento – Ref. 6006573.

1.8 Funcionamiento con variadores de frecuencia

Ver apartado 10 de las Instrucciones de Instalación y Funcionamiento – Ref. 6006573

1.9 Dimensiones y pesos

Ver apartado 2.4 de las Instrucciones de Instalación y Funcionamiento – Ref. 6006573.

2 - 3 Seguridad; Transporte y almacenamiento

Ver apartado 3 - 4 de las Instrucciones de Instalación y Funcionamiento – Ref. 6006573.

4 Descripción del equipo

4.1 Descripción general

Ver apartado 5 de las Instrucciones de Instalación y Funcionamiento – Ref. 6006573.

4.1.1 Dimensiones XRW 480

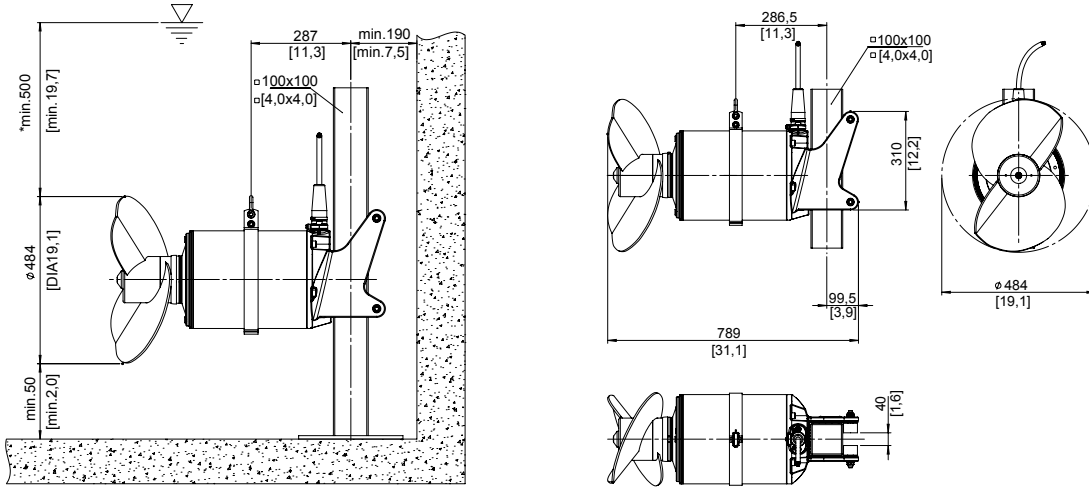
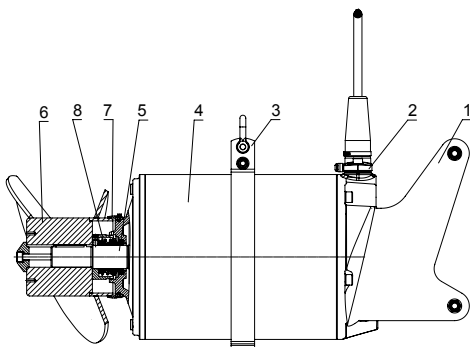


Bild 1 Baumaße XRW 480

4.2 Diseño de XRW 480



0551-0043

Leyenda

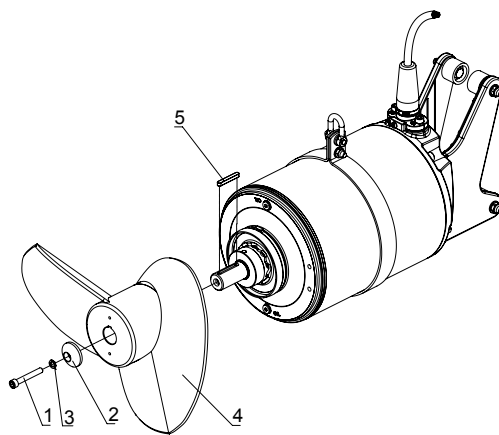
- 1 Soporte guía
- 2 Entrada de cable
- 3 Soporte con grillete
- 4 Alojamiento del motor
- 5 Eje + Rotor y rodamientos
- 6 Protector tornillo de la hélice / hélice
- 7 Anillo deflector (SD)
- 8 Junta mecánica

Fig. 2 XRW 480

5 Instalación

Ver apartado 8 de las Instrucciones de Instalación y Funcionamiento – Ref. 6006573.

5.1 Montaje de la hélice XRW 480



0551-0044

Leyenda

- 1 Tornillo de cabeza hueca
- 2 Arandela de la hélice
- 3 Arandelas de bloqueo
- 4 Hélice
- 5 Chaveta del eje

Fig. 3 Montaje/desmontaje de la hélice

Desmontaje

- Retirar el tornillo de cabeza hueca (3/1) con las arandelas de bloqueo (3/3), la arandela de la hélice (3/2).
- Separe la hélice del eje. Extraiga la chaveta (3/5) del extremo del eje.

Montaje

- Limpie cuidadosamente el eje y la brida. Lubríquelos ligeramente. Monte la chaveta en el extremo del eje.

ATENCIÓN ¡No utilizar ningún producto que contenga bisulfuro de molibdeno!

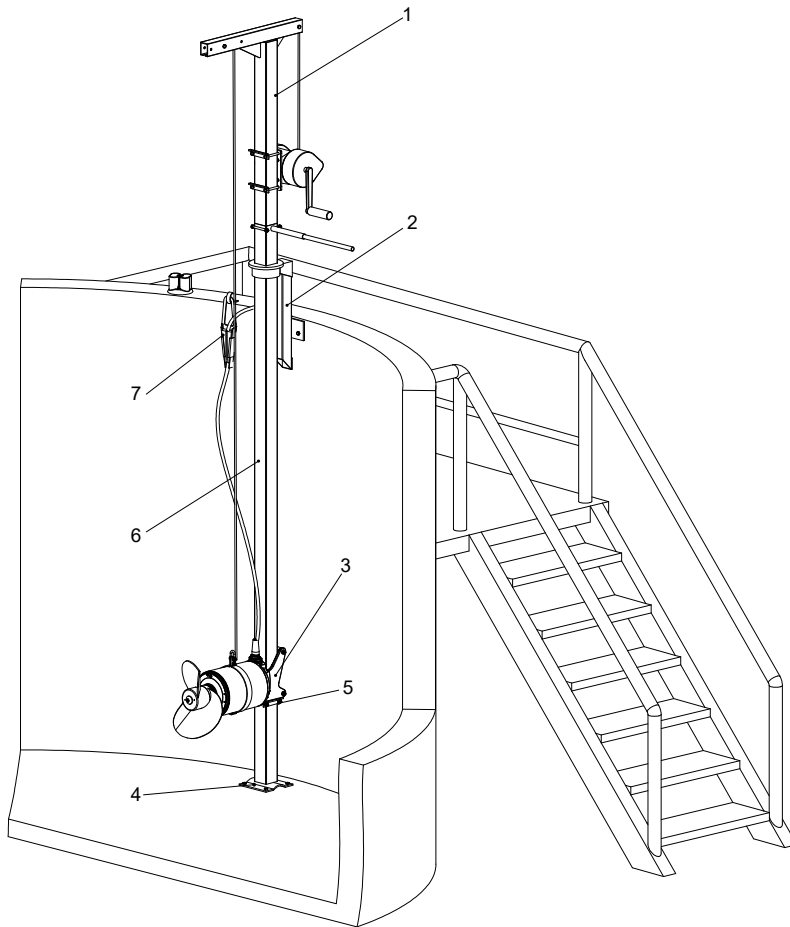
- Alinee la ranura del cubo de la hélice con la chaveta del eje y empuje la hélice cuidadosamente hasta el tope.
- Coloque la arandela de seguridad y la arandela de la hélice (si procede) en el tornillo Allen. Asegúrese de que las arandelas de seguridad queden colocadas correctamente.
- Enrosque el tornillo Allen y apriételo al par especificado.

5.2 Pares de apriete

Ver apartado 8.2 de las Instrucciones de Instalación y Funcionamiento – Ref. 6006573.

5.3 Ejemplo de instalación de XRW 480

Para este tipo de instalación, recomendamos la utilización del soporte guía cerrado.



1581-00

Leyenda

- 1 Elemento de elevación con torno mural y cable
- 2 Soporte superior con placa de bloqueo
- 3 Soporte guía cerrado
- 4 Placa de anclaje
- 5 Tope de seguridad
- 6 Tubo guía cuadrado giratorio
- 7 Abrazadera y gancho para el cable

Fig. 4 Ejemplo de instalación de XRW 480

5.4 Longitud de los tubos guía (forma cuadrada)

Ver apartado 8.6 de las Instrucciones de Instalación y Funcionamiento – Ref. 6006573. XRW 480 = XRW 650.

5.5 Conexión eléctrica

Ver apartado 9 de las Instrucciones de Instalación y Funcionamiento – Ref. 6006573. Ver fig. 22/23.

6 - 7 Puesta en servicio; Mantenimiento

Ver apartado 12 - 13 de las Instrucciones de Instalación y Funcionamiento – Ref. 6006573.

Monterings- och bruksanvisning (Översättning av originalinstruktioner)

XRW 480

1 Allmänt

I princip gäller inmonterings- och bruksanvisning med art.-Nr. 6006573 (Dränkbar mixer typ ABS RW) itill största delen också för **XRW 480**. Detta gäller också för den korrekta anslutningen och säker drift av Ex-utförandet av XRW 480. Det samma gäller också för **Säkerhetsanvisningarna**. Dessa finns i ett separat häfte med art.-Nr. 6005591 och ska studeras noga innan installation och idriftsättning!

I denna "Tillsats"-monterings- och bruksanvisning för **ABS dränkbar pump-omrörare XRW 480** finns därför bara referenshänvisningar resp. avvikande, kompletterande och produktspecifika informationer.

1.1 - 1.3 Inledning; Avsedd användning; Användningsbegränsningar

Se kapitel 1.1 - 1.3 i monterings- och bruksanvisning 6006573.

1.4 Användningsområden

Dränkmotoromröringsverk XRW 480 tjänar till blandning, omröring och cirkulation av sega, fasta medier i reningsanläggningar, inom industri och lanbruk. Det är speciellt konstruerat för de speciella kraven vid homogenisering av slamm och kofermenter/kosubstrater.

1.5 Typnyckel

Se kapitel 1.5 i monterings- och bruksanvisning 6006573. *Propellertyp = 2-blads specialpropeller för slamm och kofermenter/kosubstrater.

1.6 Tekniska data

Se kapitel 2 i monterings- och bruksanvisning 6006573.

1.6.1 Tekniska data XRW 480, 50 Hz

Omrörartyp	Propellerdiameter	Varvtal / Dri- vutväxling	Motortyp	Angiven effekt- förbrukning P ₁	Angiven mo- toreffekt P ₂	Angiven ströms- styrka vid 400 V	Temperatur- vovakning	Tätningsover- vakning	Ex dII BT4	Gejdrör □ 100	Totalvikt
	[mm]	[1/min]		[kW/hp]	[kW/hp]	[A]					[kg]
XRW 4811 B	480	436	PM 75/24	8,3	7,5	15,8	●	●	○	●	142
XRW 4812 B	480	448	PM 75/24	8,3	7,5	15,8	●	●	○	●	142
XRW 4813 B	480	461	PM 75/24	8,3	7,5	15,8	●	●	○	●	142
XRW 4814 B	480	474	PM 75/24	8,3	7,5	15,8	●	●	○	●	142
XRW 4811 C	480	487	PM 100/24	11,2	10,0	24,2	●	●	○	●	142
XRW 4812 C	480	499	PM 100/24	11,2	10,0	24,2	●	●	○	●	142
XRW 4813 C	480	510	PM 100/24	11,2	10,0	24,2	●	●	○	●	142
XRW 4814 C	480	521	PM 100/24	11,2	10,0	24,2	●	●	○	●	142
XRW 4815 C	480	531	PM 100/24	11,2	10,0	24,2	●	●	○	●	142
XRW 4816 C	480	539	PM 100/24	11,2	10,0	24,2	●	●	○	●	142

1.6.2 Tekniska data XRW 480, 60 Hz

Omrörartyp	Propellerdiameter	Varvtal / Dri- vutväxling	Motortyp	Angiven effekt- förbrukning P ₁	Angiven mo- toreffekt P ₂	Angiven ströms- styrka vid 400 V	Temperatur- vovakning	Tätningsover- vakning	Ex dII BT4	Gejdrör □ 100	Totalvikt
	[mm]	[1/min]		[kW/hp]	[kW/hp]	[A]					[kg]
XRW 4811 B	480	436	PM 75/24	8,3/11,1	7,5/10,1	15,8	●	●	○	●	142/313
XRW 4812 B	480	448	PM 75/24	8,3/11,1	7,5/10,1	15,8	●	●	○	●	142/313
XRW 4813 B	480	461	PM 75/24	8,3/11,1	7,5/10,1	15,8	●	●	○	●	142/313
XRW 4814 B	480	474	PM 75/24	8,3/11,1	7,5/10,1	15,8	●	●	○	●	142/313
XRW 4811 C	480	487	PM 100/24	11,2/15	10,0/13,4	26,4	●	●	○	●	142/313
XRW 4812 C	480	499	PM 100/24	11,2/15	10,0/13,4	26,4	●	●	○	●	142/313
XRW 4813 C	480	510	PM 100/24	11,2/15	10,0/13,4	26,4	●	●	○	●	142/313
XRW 4814 C	480	521	PM 100/24	11,2/15	10,0/13,4	26,4	●	●	○	●	142/313
XRW 4815 C	480	531	PM 100/24	11,2/15	10,0/13,4	26,4	●	●	○	●	142/313
XRW 4816 C	480	539	PM 100/24	11,2/15	10,0/13,4	26,4	●	●	○	●	142/313

P₁ = uppmätt effektförbrukning; P₂ = effekttutt; ● = standard; ○ = tillval; Kabeltyp: 10 m kabel med fria ändrar i standardutförande

1.7 Typskylt

Se kapitel 2.5 i monterings- och bruksanvisning 6006573.

1.8 Drift med frekvensomformare

Se kapitel 10 i monterings- och bruksanvisning 6006573.

1.9 Mått och vikter

Se kapitel 2.4 i monterings- och bruksanvisning 6006573.

2 - 3 Säkerhet; Transport och lagring

Se kapitel 3- 4 i monterings- och bruksanvisning 6006573.

4 Produktbeskrivning

4.1 Generell beskrivning

Se kapitel 5 i monterings- och bruksanvisning 6006573.

4.1.1 Måttdata XRW 480

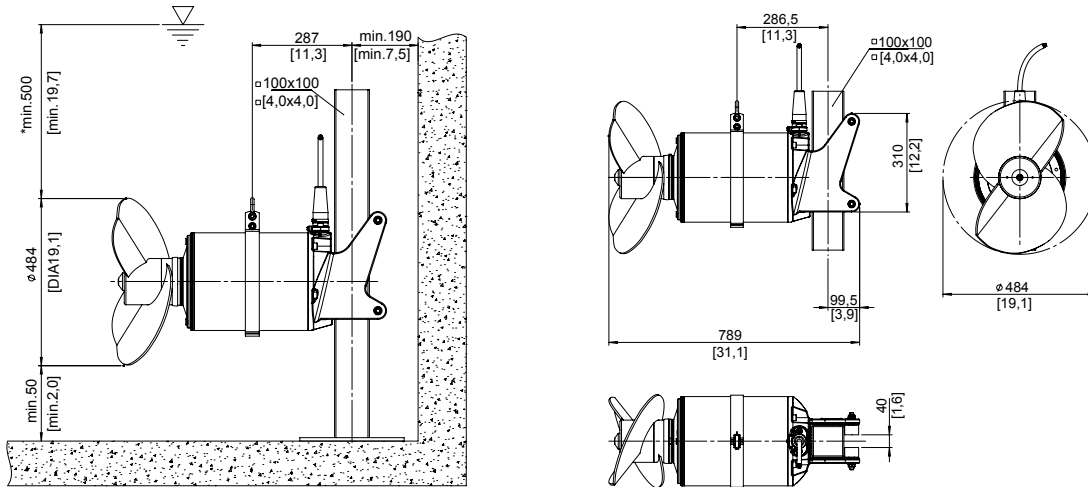


Bild 1 Måttdata XRW 480

4.2 Konstruktion för XRW 480

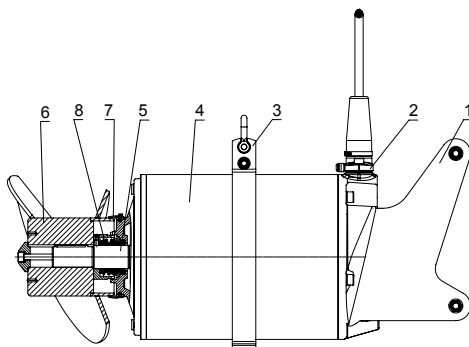


Bild 2 XRW 480

Teckenförklaring

- 0551-0043
- 1 Fäste
 - 2 Kabelgenomföring
 - 3 Hållare med schackel
 - 4 Motorghus
 - 5 Axelenhet med rotor och lager
 - 6 Propellernav / Propeller
 - 7 SD - ring
 - 8 Glidringstättning

5 Installation

Se kapitel 8 i monterings- och bruksanvisning 6006573.

5.1 Propellermontering XRW 480

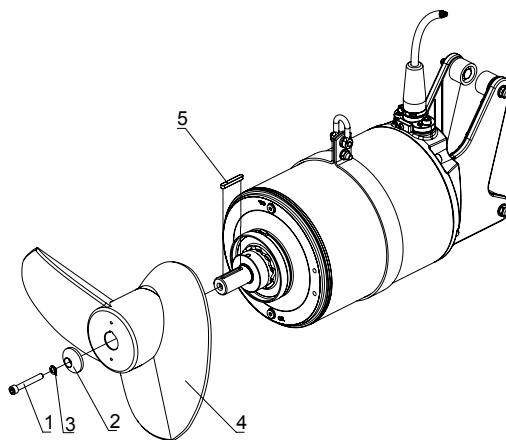


Bild 3 Propellermontage/-demontage

Teckenförklaring

- 0551-0044
- 1 Cylinderskruv
 - 2 Propellerplatta
 - 3 Låsbrickor
 - 4 Propeller
 - 5 Skaftnyckel

Demontage

- Demontera cylinderskruv (3/1) med Låsbrickor (3/3), och propellerplatta (3/2).
- Dra ut propellern från propellerskaftet. Ta bort nyckeln (3/5) från skaftets ände.

Montage

- Rengör skaft och centrumdel grundligt. Olja lätt in skaft och centrumdel. Montera nyckeln på skaftets ände.

OBSERVERA **Använd inga oljor som innehåller molybden-svavelkolämn!**

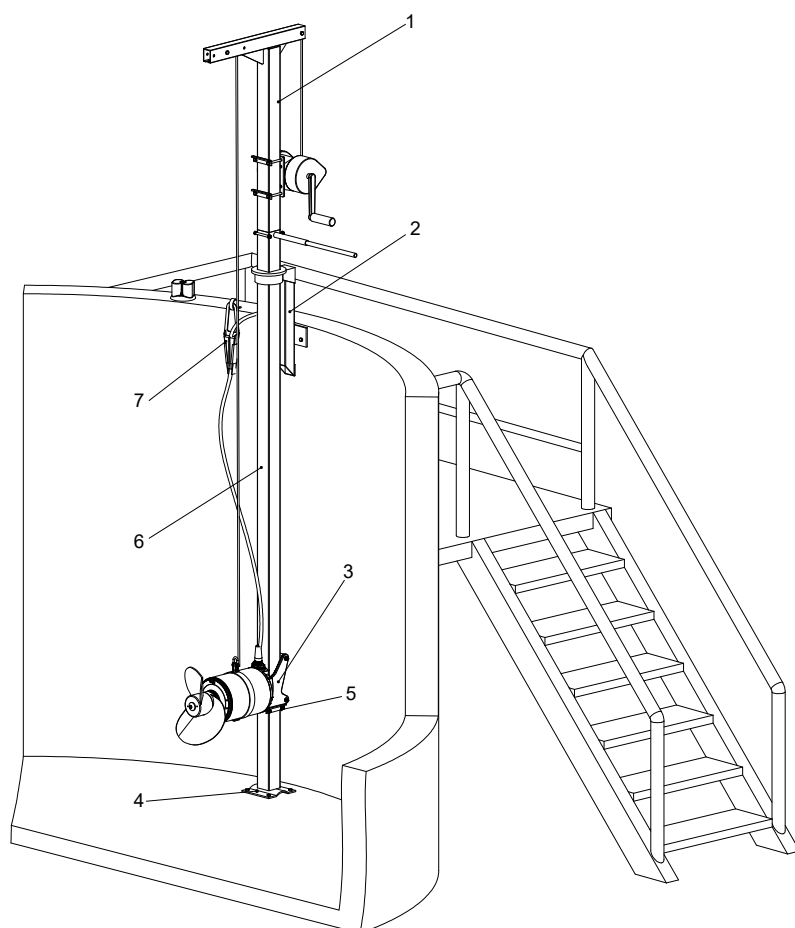
- Rikta in spåret på propellernavet i linje med skaftnyckeln och tryck propellern försiktigt till stoppet.
- Montera säkerhetsbrickan och propellerbrickan (om en sådan finns) på sockelns huvudskruv. Se till att säkerhetsbrickorna sitter korrekt.
- Skruva in sockelns huvudskruv och spänn den enligt angivet åtdragningsmoment.

5.2 **Åtdragningsmoment**

Se kapitel 8.2 i monterings- och bruksanvisning 6006573.

5.3 **Installationsexempel XRW 480**

För denna installationstyp rekommenderar vi att det slutna fästet används.



1581-00	Teckenförklaring
1	Lyft med talja och rep
2	Övre bock
3	Slutet fäste
4	Golvstöd
5	Säkerhetsklämma
6	Vridbart fyrkantsrör
7	Spännklämma med kabelhakar

Bild 4 Installationsexempel XRW 480

5.4 **Gejdrör (fyrkantsledrör)**

Se kapitel 8.6 i monterings- och bruksanvisning 6006573. XRW 480 = XRW 650.

5.5 **Elektrisk anslutning**

Se kapitel 9 i monterings- och bruksanvisning 6006573. *Se Bild 22/23.*

6 - 7 **Idrifttagande; Underhåll**

Se kapitel 12 - 13 i monterings- och bruksanvisning 6006573.

Monterings- og betjeningsvejledning (Oversættelse af de oprindelige instruktioner)

XRW 480

1 Generelt

Principielt er en stor del af monterings- og betjeningsvejledning med art.-nr. 6006573 (Dykkede mixer type ABS XRW) også relevant for **XRW 480**. Det gælder også for den passende tilslutning og sikre drift af Ex-udgaven fra XRW 480. Det samme gælder for **sikkerhedsanvisninger**. De findes i et separat hæfte med art.-nr. 6005591 og skal læses omhyggeligt igennem inden installation og ibrugtagning!

I denne "ekstra" monterings- og betjeningsvejledning for (Dykkede mixer type ABS XRW) 480 findes derfor kun krydshenvisninger eller yderligere informationer, der er enten afvigende eller specifikke for produktet.

1.1 - 1.3 Introduktion; Bestemmelsesmæssig anvendelse; Anvendelsesområder

Se kapitel 1.1 - 1.3 i monterings- og betjeningsvejledning 6006573.

1.4 Anvendelsesområder

Omrørere med undervandsmotor XRW 480 bruges til blanding, omrøring og cirkulering af sejt, fastflydende medium i renseanlæg til både industri og landbrug. Det er beregnet specielt til de krav, der stilles til homogenisering af slam og coenzymmer.

1.5 Typekoder

Se kapitel 1.5 i monterings- og betjeningsvejledning 6006573. *Propeltype = 2-blad specialpropel beregnet til slam og coenzymmer.

1.6 Tekniske data

Se kapitel 2 i monterings- og betjeningsvejledning 6006573.

1.6.1 Tekniske data XRW 480, 50 Hz

Omrørertype	Propeldiameter	Omdrejnings- tal / Gearre- duktion	Motortype	Nominal ind- gangseffekt P ₁	Motorens nomi- nelle effekt P ₂	Nominal strøm ved 400 V	Temperaturo- vævning	Tætningsover- vågning	Ex dII BT4	Guiderør □ 100	Totalvægt
	[mm]	[1/min]		[kW/hp]	[kW/hp]	[A]					[kg]
XRW 4811 B	480	436	PM 75/24	8,3	7,5	15,8	●	●	○	●	142
XRW 4812 B	480	448	PM 75/24	8,3	7,5	15,8	●	●	○	●	142
XRW 4813 B	480	461	PM 75/24	8,3	7,5	15,8	●	●	○	●	142
XRW 4814 B	480	474	PM 75/24	8,3	7,5	15,8	●	●	○	●	142
XRW 4811 C	480	487	PM 100/24	11,2	10,0	24,2	●	●	○	●	142
XRW 4812 C	480	499	PM 100/24	11,2	10,0	24,2	●	●	○	●	142
XRW 4813 C	480	510	PM 100/24	11,2	10,0	24,2	●	●	○	●	142
XRW 4814 C	480	521	PM 100/24	11,2	10,0	24,2	●	●	○	●	142
XRW 4815 C	480	531	PM 100/24	11,2	10,0	24,2	●	●	○	●	142
XRW 4816 C	480	539	PM 100/24	11,2	10,0	24,2	●	●	○	●	142

1.6.2 Tekniske data XRW 480, 60 Hz

Omrørertype	Propeldiameter	Omdrejnings- tal / Gearre- duktion	Motortype	Nominal ind- gangseffekt P ₁	Motorens nomi- nelle effekt P ₂	Nominal strøm ved 400 V	Temperaturo- vævning	Tætningsover- vågning	Ex dII BT4	Guiderør □ 100	Totalvægt
	[mm]	[1/min]		[kW/hp]	[kW/hp]	[A]					[kg]
XRW 4811 B	480	436	PM 75/24	8,3/11,1	7,5/10,1	15,8	●	●	○	●	142/313
XRW 4812 B	480	448	PM 75/24	8,3/11,1	7,5/10,1	15,8	●	●	○	●	142/313
XRW 4813 B	480	461	PM 75/24	8,3/11,1	7,5/10,1	15,8	●	●	○	●	142/313
XRW 4814 B	480	474	PM 75/24	8,3/11,1	7,5/10,1	15,8	●	●	○	●	142/313
XRW 4811 C	480	487	PM 100/24	11,2/15	10,0/13,4	26,4	●	●	○	●	142/313
XRW 4812 C	480	499	PM 100/24	11,2/15	10,0/13,4	26,4	●	●	○	●	142/313
XRW 4813 C	480	510	PM 100/24	11,2/15	10,0/13,4	26,4	●	●	○	●	142/313
XRW 4814 C	480	521	PM 100/24	11,2/15	10,0/13,4	26,4	●	●	○	●	142/313
XRW 4815 C	480	531	PM 100/24	11,2/15	10,0/13,4	26,4	●	●	○	●	142/313
XRW 4816 C	480	539	PM 100/24	11,2/15	10,0/13,4	26,4	●	●	○	●	142/313

P₁ = Indgangseffekt; P₂ = Udgangseffekt; ● = Standard; ○ = Ekstratilbehør; Kabeltype: 10 m kabler med fri kabelende er del af standardleveringsomfanget

1.7 Typeskilt

Se kapitel 2.5 i monterings- og betjeningsvejledning 6006573.

1.8 Drift på frekvensomformere

Se kapitel 10 i monterings- og betjeningsvejledning 6006573.

1.9 Dimensioner og vægte

Se kapitel 2.4 i monterings- og betjeningsvejledning 6006573.

2 - 3 Sikkerhed; Transport og opbevaring

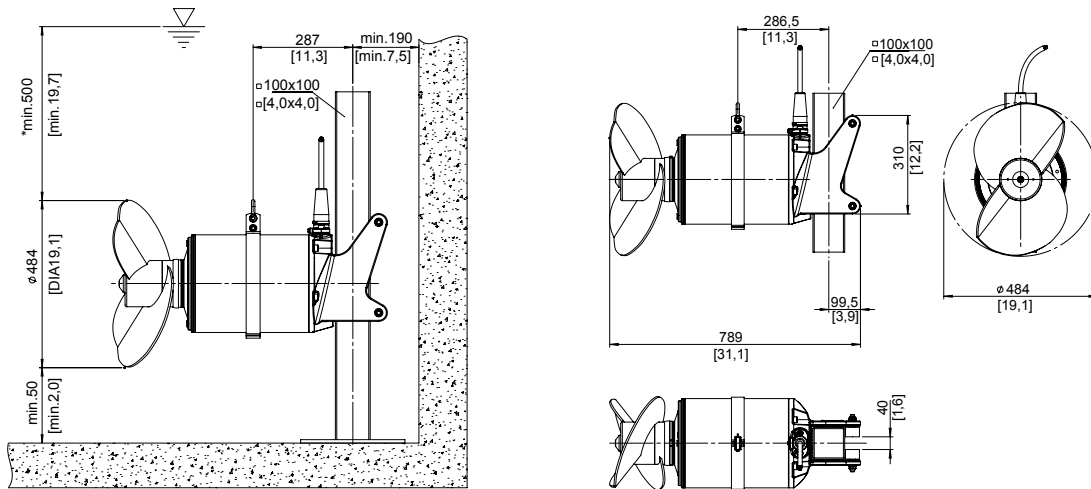
Se kapitel 3 - 4 i monterings- og betjeningsvejledning 6006573.

4 Produktbeskrivelse

4.1 Generel beskrivelse

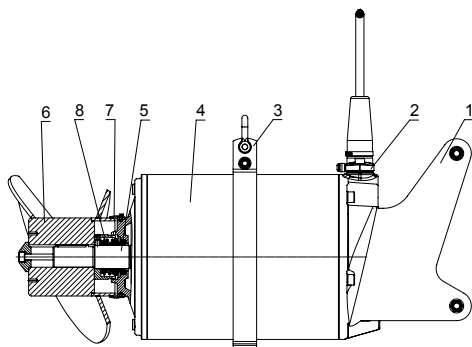
Se kapitel 5 i monterings- og betjeningsvejledning 6006573.

4.1.1 Konstruktionsmål XRW 480



Figur 1 Konstruktionsmål XRW 480

4.2 Konstruktiver Aufbau XRW 480



Figur 2 XRW 480

0651-0043

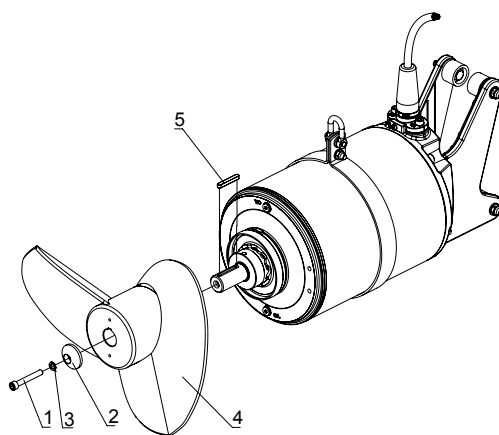
Forklaring

- 1 Holder
- 2 Kabelindføring
- 3 Holder med sjækkel
- 4 Motorhus
- 5 Aksel med rotor og lejer
- 6 Propelnav / Propel
- 7 SD - ring
- 8 Mekanisk akseltætning

5 Installation

Se kapitel 8 i monterings- og betjeningsvejledning 6006573.

5.1 Montering af propel XRW 480



Figur 3 Propelmontering-/afmontering

0651-0044

Forklaring

- 1 Cylinderskrue
- 2 Propelskive
- 3 Sikringsskiver
- 4 Propel
- 5 Akselnøgle

Afmontering

- Afmonter cylinderskruen (3/1) med sikringsskivern (3/3), og propelskiven (3/2).
- Træk propellen fra propellens aksel. Fjern nøglen (3/5) fra akselenden.

Montering

- Rens aksel og nav. Smør aksel og nav let. Sæt nøglen på akselenden.

VIGTIGT **Anvend ikke olie, som indeholder molybdæn-svovl!**

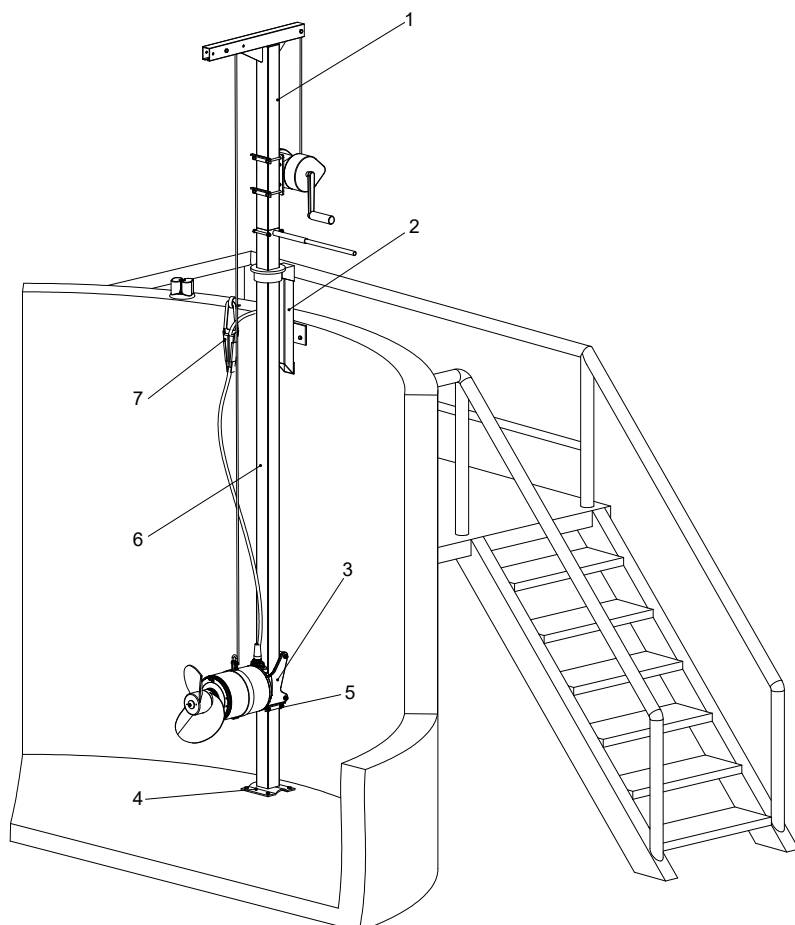
- Bring fordybningen på propelmuffen på linje med akselnøglen og skub propellen forsigtigt til anslag.
- Monter låseskiven og propelskiven (hvor ven findes) på den indvendige sekskantskrue, Kontroller låseskivernes korrekte position.
- Skru den indvendige sekskantskrue ind og spænd de til angivet spændingsmoment

5.2 Tilspændingsmomenter

Se kapitel 8.2 i monterings- og betjeningsvejledning 6006573.

5.3 Installationseksempler XRW 480

I forbindelse med denne form for installation anbefales det at bruge den lukkede holder.



1581-00 Forklaring

- 1 Løftegalge med spil og wire
- 2 Øverste holdebuk
- 3 Holder, lukket
- 4 Bundleje
- 5 Sikkerhedsanslag
- 6 Drejeligt firkantet guiderør
- 7 Afspændingsklemme med kabelhage

Figur 4 Installationseksempler XRW 480

5.4 Guiderørlængder (firkantet guiderør)

Se kapitel 8.6 i monterings- og betjeningsvejledning 6006573. XRW 480 = XRW 650.

5.5 Elektrisk tilslutning

Se kapitel 9 i monterings- og betjeningsvejledning 6006573. Se figur 22/23.

6 - 7 Ibrugtagning; Ibrugtagning

Se kapitel 1 - 13 i monterings- og betjeningsvejledning 6006573.

Asennus- ja käyttöohje (Alkuperäisten käyttöohjeiden käännös)

XRW 480

1 Yleistä

Asennus- ja käyttöohje, tuotenro 6006573 (Upposekoitin Tyyppi ABS XRW), on suurilta osin voimassa myös sekoittimelle **XRW 480**. Tämä koskee myös asianmukaista liitäntää ja XRW 480:n Ex-version turvallista käyttöä. Sama koskee **turvallisuusohjeita**. Ne löytyvät erillisestä lehtisestä, tuotenro 6005591, ja ne on luettava huolellisesti ennen asennusta ja käyttöönottoa!

Tämä (**Upposekoitin Tyyppi ABS XRW 480**) "**lisä**"-asennus- ja käyttöohje sisältää siksi vain ristiviittauksia tai poikkeavia ja tuotekohtaisia lisätietoja.

1.1 - 1.3 Johdanto; Määräysten mukainen käyttö; Käyttörajoitukset

Katso asennus- ja käyttöohjeen 6006573 luvut 1.1 - 1.3.

1.4 Käyttöalueet

ABS upposekoitin XRW 480 käytetään sitkeiden, kiinteitä aineita sisältävien nesteiden sekoittamiseen, hämmentämiseen ja pyörittämiseen jätevedenpuhdistamoissa, teollisuudessa ja maataloudessa. Se on suunniteltu etenkin lietteen ja kofermenttien/kosubstraattien homogenisoinnin erityisvaatimuksiin.

1.5 Tyyppiavain

Katso asennus- ja käyttöohjeen 6006573 luvut 1.5.*Potkurin tyyppi: = 2-lapainen erikoispotkuri lietteelle ja kofermenteille/kosubstraateille.

1.6 Tekniset tiedot

Katso asennus- ja käyttöohjeen 6006573 luvut 2.

1.6.1 Tekniset tiedot XRW 480, 50 Hz

Sekoittimen tyyppi	Potkurin halkaisija	Kierros- / alennusvälyksellä	Moottorin tyyppi	Nimellistehon kulutus P ₁	Moottorin nimellisteho P ₂	Nimellisvirta 400 V:ssa	Lämpötilan valvonta	Tiivistyksen valvonta	Ex dII BT4	Ohjausputki □ 100	Kokonaispaino
	[mm]	[1/min]		[kW/hp]	[kW/hp]	[A]					[kg]
XRW 4811 B	480	436	PM 75/24	8,3	7,5	15,8	●	●	○	●	142
XRW 4812 B	480	448	PM 75/24	8,3	7,5	15,8	●	●	○	●	142
XRW 4813 B	480	461	PM 75/24	8,3	7,5	15,8	●	●	○	●	142
XRW 4814 B	480	474	PM 75/24	8,3	7,5	15,8	●	●	○	●	142
XRW 4811 C	480	487	PM 100/24	11,2	10,0	24,2	●	●	○	●	142
XRW 4812 C	480	499	PM 100/24	11,2	10,0	24,2	●	●	○	●	142
XRW 4813 C	480	510	PM 100/24	11,2	10,0	24,2	●	●	○	●	142
XRW 4814 C	480	521	PM 100/24	11,2	10,0	24,2	●	●	○	●	142
XRW 4815 C	480	531	PM 100/24	11,2	10,0	24,2	●	●	○	●	142
XRW 4816 C	480	539	PM 100/24	11,2	10,0	24,2	●	●	○	●	142

1.6.2 Tekniset tiedot XRW 480, 60 Hz

Sekoittimen tyyppi	Potkurin halkaisija	Kierros- / alennusvälyksellä	Moottorin tyyppi	Nimellistehon kulutus P ₁	Moottorin nimellisteho P ₂	Nimellisvirta 400 V:ssa	Lämpötilan valvonta	Tiivistyksen valvonta	Ex dII BT4	Ohjausputki □ 100	Kokonaispaino
	[mm]	[1/min]		[kW/hp]	[kW/hp]	[A]					[kg]
XRW 4811 B	480	436	PM 75/24	8,3/11,1	7,5/10,1	15,8	●	●	○	●	142/313
XRW 4812 B	480	448	PM 75/24	8,3/11,1	7,5/10,1	15,8	●	●	○	●	142/313
XRW 4813 B	480	461	PM 75/24	8,3/11,1	7,5/10,1	15,8	●	●	○	●	142/313
XRW 4814 B	480	474	PM 75/24	8,3/11,1	7,5/10,1	15,8	●	●	○	●	142/313
XRW 4811 C	480	487	PM 100/24	11,2/15	10,0/13,4	26,4	●	●	○	●	142/313
XRW 4812 C	480	499	PM 100/24	11,2/15	10,0/13,4	26,4	●	●	○	●	142/313
XRW 4813 C	480	510	PM 100/24	11,2/15	10,0/13,4	26,4	●	●	○	●	142/313
XRW 4814 C	480	521	PM 100/24	11,2/15	10,0/13,4	26,4	●	●	○	●	142/313
XRW 4815 C	480	531	PM 100/24	11,2/15	10,0/13,4	26,4	●	●	○	●	142/313
XRW 4816 C	480	539	PM 100/24	11,2/15	10,0/13,4	26,4	●	●	○	●	142/313

P₁ = Tehonotto; P₂ = Tehonanto; ● = Vakio; ○ = Optio; Johtotyyppi: 10 m johto vapaalla kaapelipäällä on vakio toimituslaajuus

1.7 Tyypikilpi

Katso asennus- ja käyttöohjeen 6006573 luvut 2.5.

1.8 Käyttö taajuudenmuuntimissa

Katso asennus- ja käyttöohjeen 6006573 luvut 10.

1.9 Mitat ja painot.

Katso asennus- ja käyttöohjeen 6006573 luvut 2.4.

2 - 3 Turvallisuus; Kuljetus ja varastointi

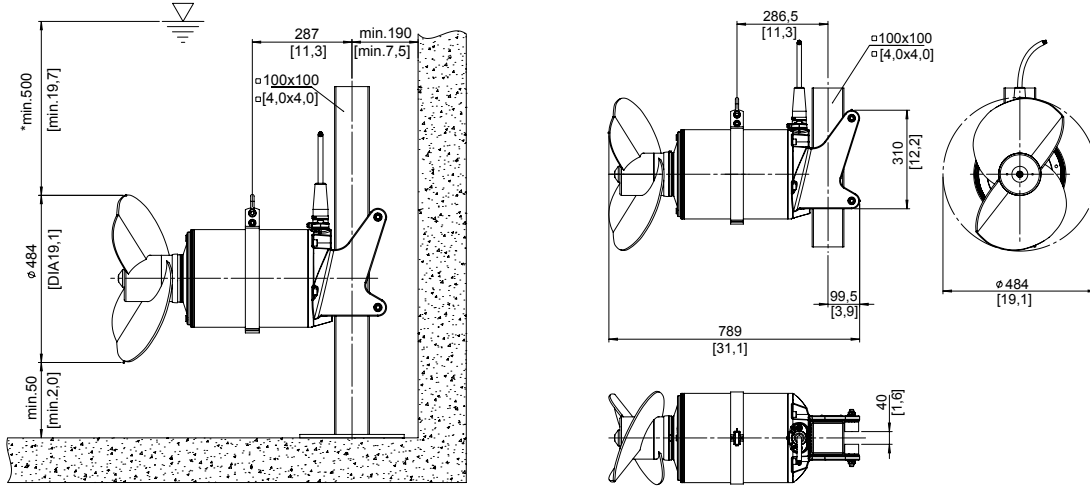
Katso asennus- ja käyttöohjeen 6006573 luvut 3 - 4.

4 Tuotekuvaus

4.1 Yleiskuvaus

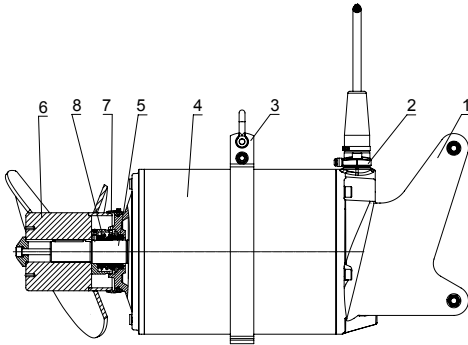
Katso asennus- ja käyttöohjeen 6006573 luvut 5.

4.1.1 Rakennemitat XRW 480



Kuva 1 Rakennemitat XRW 480

4.2 Rakenteellinen rakenne XRW 480



Kuva 2 XRW 480

0851-0043

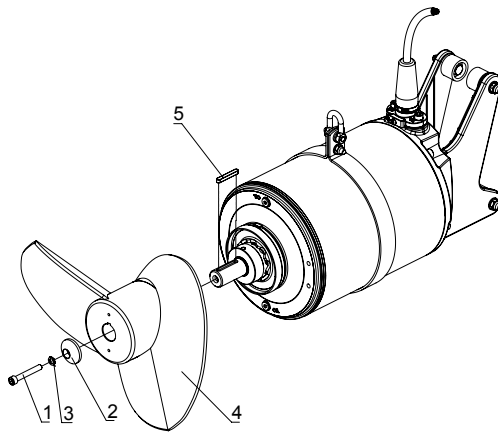
kuvateksti

- 1 tuki
- 2 kaapelin sisäänventi
- 3 kiinnitin ja sakkelit
- 4 moottorin kotelo
- 5 akseliyksikkö roottorilla ja laakereilla
- 6 potkurin napa / potkuri
- 7 SD - rengas
- 8 liukurenkaan tiiviste

5 Asennus

Katso asennus- ja käyttöohjeen 6006573 luvut 8.

5.1 Potkurin asennus XRW 480



Kuva 3 Potkurin asennus/purkaminen

0851-0044

kuvateksti

- 1 lieriöruuvi
- 2 potkurin laatta
- 3 lukkolaatat
- 4 Potkuri
- 5 Akseliavain

Purkaminen

- Irrota lieriöruuvi (3/1) ja lukkolaatat (3/3), sekä potkurilaatta (3/2).
- Irrota potkuri akselista. Poista avain (3/5) akselin päästä.

Asennus

- Puhdista huolellisesti akseli ja keskiö. Voitele pienellä öljymäärällä akseli ja keskiö. Asenna avain akselin päähän.

HUOMIO Älä käytä molybdeeni-rikkihiiltä sisältäviä öljyjä!

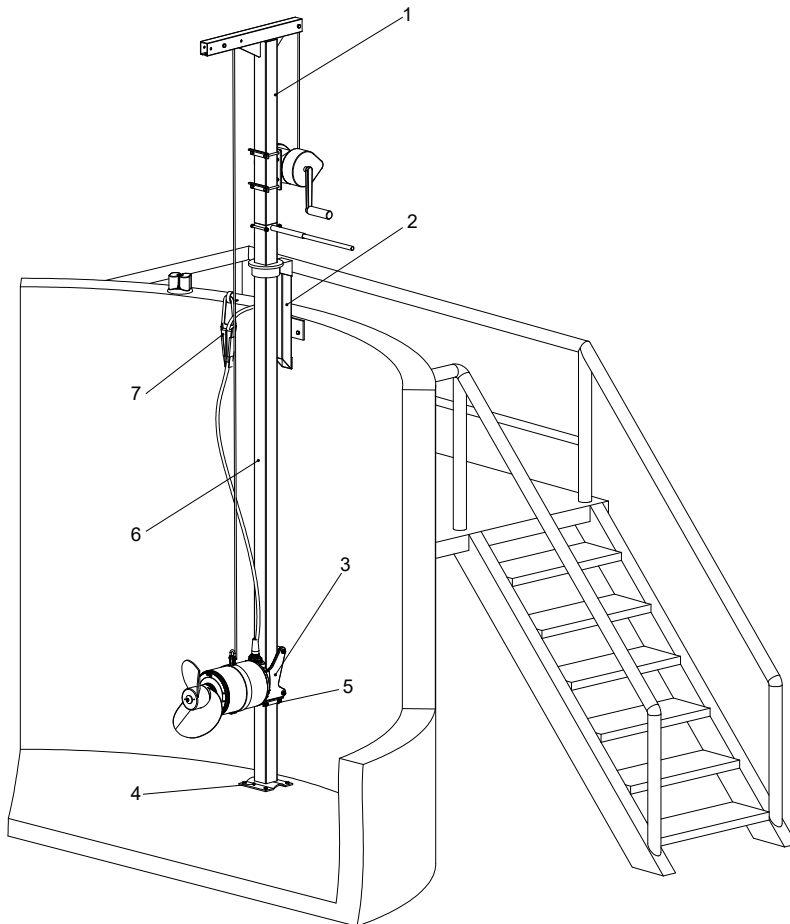
- Aseta potkurikeskiön ura akseliavaimen mukaisesti ja työnnä potkuria varovasti kunnes tuntuu vastusta.
- Asenna aluslevy ja potkurin välilevy (mikäli sovellettavissa) kuusiokoloruuviin. Varmista, että aluslevyt on asetettu oikein
- Kierrä sisään kuusiokoloruuvi ja kiristä se annetun kiristysmomentin mukaiseksi

5.2 Kiristysmomentit

Katso asennus- ja käyttöohjeen 6006573 luvut 8.2.

5.3 Asennusesimerkkejä XRW 480

Tällaiselle asennukselle suositellaan suljetun tuen käyttämistä.



1561-00

kuvateksti

- 1 nostopukki vintturilla ja köydellä
- 2 ylä pidätinpukki
- 3 suljettu tuki
- 4 pohjalaakeri
- 5 turvapuristusvaste
- 6 käännettävä nelikantajohtoputki
- 7 kiristyspinne johdon pidikkeellä

Kuva 4 Asennusesimerkkejä XRW 480

5.4 Ohjausputken pituudet (nelikantajohtoputki)

Katso asennus- ja käyttöohjeen 6006573 luvut 8.6. XRW 480 = XRW 650.

5.5 Sähköliitäntä

Katso asennus- ja käyttöohjeen 6006573 luvut 9. Ks. kuva 22/23.

6 - 7 Käyttöönotto; Huolto

Katso asennus- ja käyttöohjeen 6006573 luvut 12 - 13.

Οδηγίες Εγκατάστασης και Λειτουργίας (Μετάφραση του πρωτοτύπου των οδηγιών) - XRW 480

1 Γενικά

Ουσιαστικά, οι οδηγίες εγκατάστασης και χρήσης με Κωδ. Πρ. 6006573 (ABS - βυθιζόμενοι αναδευτήρες RW) ισχύουν κατά ένα μεγάλο μέρος και για το **XRW 480**. Αυτό ισχύει επίσης και για την κατάλληλη σύνδεση και την ασφαλή λειτουργία της έκδοσης Ex του XRW 480. Το ίδιο ισχύει και για τις **Υποδείξεις ασφαλείας**. Οι υποδείξεις αυτές περιλαμβάνονται στο ξεχωριστό βιβλίο με Κωδ. Πρ. 1 597 0799 και πρέπει να διαβάζονται προσεκτικά πριν την εγκατάσταση και θέση σε λειτουργία!

Στις παρούσες „**Πρόσθετες**“ οδηγίες εγκατάστασης και χρήσης για τον βυθιζόμενο αναδευτήρες **ABS XRW 480** περιλαμβάνονται, ως εκ τούτου, μόνο παραπομπές και αποκλίνοσες, πρόσθετες και συγκεκριμένες επί του προϊόντος πληροφορίες.

1.1 - 1.3 Εισαγωγή; Σωστή χρήση των προϊόντων; Περιορισμοί εφαρμογής

Βλ. Κεφάλαιο 1.1 - 1.3 των οδηγιών εγκατάστασης και χρήσης 6006573.

1.4 Περιοχές εφαρμογής

Ο ηλεκτροκινούμενος βυθιζόμενος αναδευτήρας XRW 480 χρησιμεύει στην ανάμιξη, ανάδευση και κυκλοφορία ιζωδών ρευστών, που περιέχουν στερεά, σε σταθμούς επεξεργασίας λυμάτων, στη βιομηχανία και τη γεωργία. Είναι ειδικά σχεδιασμένος για τις ιδιαίτερες απαιτήσεις κατά την ομογενοποίηση λάσπης και συνενζύμων.

1.5 Κωδικός αναγνώρισης τύπου

Βλ. Κεφάλαιο 1.5 των οδηγιών εγκατάστασης και χρήσης 6006573. *Τύπος προπέλας = Ειδικός έλικας 2 πτερυγίων για λάσπη και συνένζυμα.

1.6 Τεχνικά στοιχεία

Βλ. Κεφάλαιο 2 των οδηγιών εγκατάστασης και χρήσης 6006573.

1.6.1 Τεχνικά δεδομένα XRW 480, 50 Hz

Τύπος αναδευτήρα	Διάμετρος προπέλας	Στροφές / Getriebeunter-setzung	Τύπος κινητήρα	Ονομαστική κατανάλωση ισχύος P ₁	Ονομαστική ισχύς κινητήρα P ₂	Ονομαστικό ρεύμα στα 400 V	Επιτήρηση θερμοκρασίας	Επιτήρηση στεγανότητας	Ex dII BT4	Οδηγός σωλήνας □ 100	Συνολικό βάρος
	[mm]	[1/min]		[kW/hp]	[kW/hp]	[A]					[kg]
XRW 4811 B	480	436	PM 75/24	8,3	7,5	15,8	•	•	○	•	142
XRW 4812 B	480	448	PM 75/24	8,3	7,5	15,8	•	•	○	•	142
XRW 4813 B	480	461	PM 75/24	8,3	7,5	15,8	•	•	○	•	142
XRW 4814 B	480	474	PM 75/24	8,3	7,5	15,8	•	•	○	•	142
XRW 4811 C	480	487	PM 100/24	11,2	10,0	24,2	•	•	○	•	142
XRW 4812 C	480	499	PM 100/24	11,2	10,0	24,2	•	•	○	•	142
XRW 4813 C	480	510	PM 100/24	11,2	10,0	24,2	•	•	○	•	142
XRW 4814 C	480	521	PM 100/24	11,2	10,0	24,2	•	•	○	•	142
XRW 4815 C	480	531	PM 100/24	11,2	10,0	24,2	•	•	○	•	142
XRW 4816 C	480	539	PM 100/24	11,2	10,0	24,2	•	•	○	•	142

1.6.2 Τεχνικά δεδομένα XRW 480, 60 Hz

Τύπος αναδευτήρα	Διάμετρος προπέλας	Στροφές / Getriebeunter-setzung	Τύπος κινητήρα	Ονομαστική κατανάλωση ισχύος P ₁	Ονομαστική ισχύς κινητήρα P ₂	Ονομαστικό ρεύμα στα 400 V	Επιτήρηση θερμοκρασίας	Επιτήρηση στεγανότητας	Ex dII BT4	Οδηγός σωλήνας □ 100	Συνολικό βάρος
	[mm]	[1/min]		[kW/hp]	[kW/hp]	[A]					[kg]
XRW 4811 B	480	436	PM 75/24	8,3/11,1	7,5/10,1	15,8	•	•	○	•	142/313
XRW 4812 B	480	448	PM 75/24	8,3/11,1	7,5/10,1	15,8	•	•	○	•	142/313
XRW 4813 B	480	461	PM 75/24	8,3/11,1	7,5/10,1	15,8	•	•	○	•	142/313
XRW 4814 B	480	474	PM 75/24	8,3/11,1	7,5/10,1	15,8	•	•	○	•	142/313
XRW 4811 C	480	487	PM 100/24	11,2/15	10,0/13,4	26,4	•	•	○	•	142/313
XRW 4812 C	480	499	PM 100/24	11,2/15	10,0/13,4	26,4	•	•	○	•	142/313
XRW 4813 C	480	510	PM 100/24	11,2/15	10,0/13,4	26,4	•	•	○	•	142/313
XRW 4814 C	480	521	PM 100/24	11,2/15	10,0/13,4	26,4	•	•	○	•	142/313
XRW 4815 C	480	531	PM 100/24	11,2/15	10,0/13,4	26,4	•	•	○	•	142/313
XRW 4816 C	480	539	PM 100/24	11,2/15	10,0/13,4	26,4	•	•	○	•	142/313

P₁ = Κατανάλωση ισχύος; P₂ = Απόδοση ισχύος; • = στάνταρ; ○ = προαιρ; Τύπος καλωδίου: καλώδιο 10 m με ελεύθερο άκρο καλωδίου σαν στάνταρ

1.7 Πινακίδα τύπου

Βλ. Κεφάλαιο 2.5 των οδηγιών εγκατάστασης και χρήσης 6006573.

1.8 Λειτουργία με ρυθμιστές συχνότητας

Βλ. Κεφάλαιο 10 των οδηγιών εγκατάστασης και χρήσης 6006573.

1.9 Διαστάσεις και βάρη

Βλ. Κεφάλαιο 2.4 των οδηγιών εγκατάστασης και χρήσης 6006573.

2 - 3 Ασφάλεια; Μεταφορά και αποθήκευση

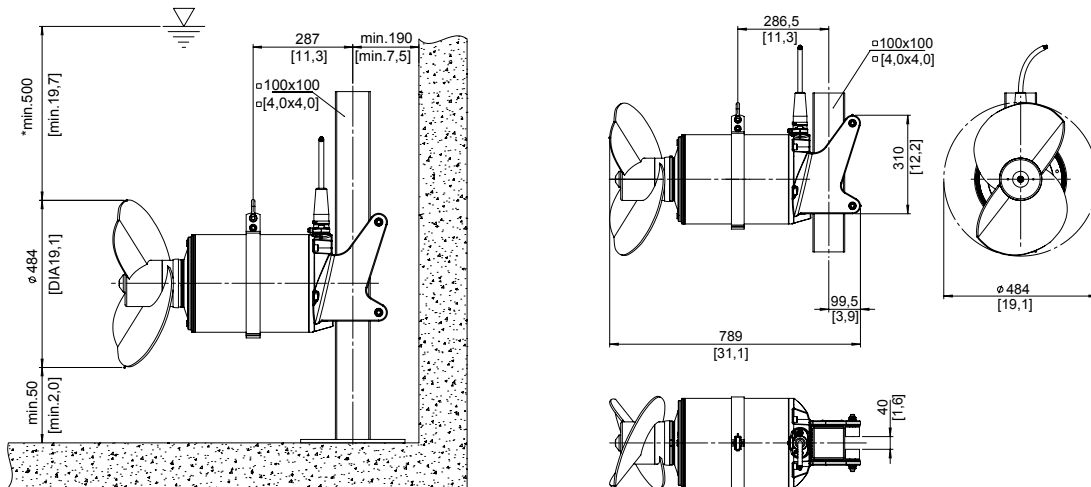
Βλ. Κεφάλαιο 3 - 4 των οδηγιών εγκατάστασης και χρήσης 6006573.

4 Περιγραφή προϊόντος

4.1 Γενική περιγραφή

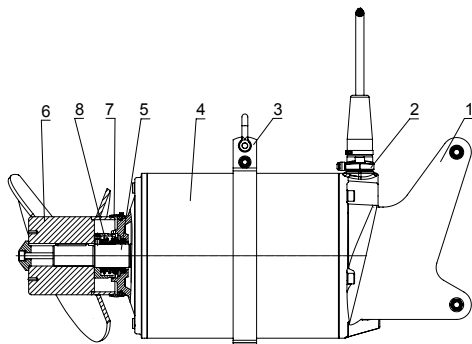
Βλ. Κεφάλαιο 5 των οδηγιών εγκατάστασης και χρήσης 6006573.

4.1.1 Διαστάσεις κατασκευής XRW 480



Εικ. 1 Διαστάσεις κατασκευής 480

4.2 Δομική κατασκευή των XRW 480



Εικ. 2 XRW 480

0551-0043

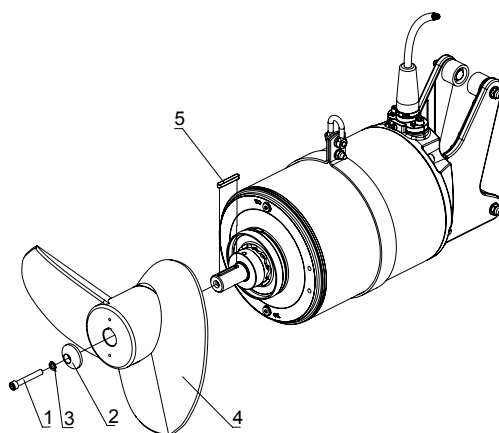
Λεζάντα

- 1 Βάση στήριξης
- 2 Είσοδος καλωδίου
- 3 Στήριγμα με αγκύλιο
- 4 Περίβλημα κινητήρα
- 5 Μονάδα άξονα με ρότορα και έδρανα
- 6 Πλήμνη προπέλας / Προπέλα
- 7 Δακτύλιος SD (εκτροπής στερεών)
- 8 Στεγανοποιητικός δακτύλιος ολίσθησης

5 Εγκατάσταση

Βλ. Κεφάλαιο 8 των οδηγιών εγκατάστασης και χρήσης 6006573.

5.1 Εγκατάσταση προπελών XRW 480



Εικ. 3 Συναρμολόγηση/αποσυναρμολόγηση έλικα

0551-0044

Λεζάντα

- 1 Βίδα με κεφαλή εσωτερικού εξαγώνου
- 2 Ροδέλα προπέλας
- 3 Ροδέλες ασφαλείας
- 4 Προπέλα
- 5 Σφήνα

Αποσυναρμολόγηση

- Αφαιρέστε τον κυλινδρικό κοχλία (3/1) με τις ροδέλες ασφαλείας (3/3) και τον δίσκο του έλικα (3/2).
- Αφαιρέστε την έλικα από τον άξονα της. Αφαιρέστε τη σφήνα (3/5) από το άκρο του άξονα.

0551-0042

Συναρμολόγηση

- Καθαρίστε επιμελώς τον άξονα και τον ομφαλό. Λιπάνετε ελαφρά με λάδι τον άξονα και τον ομφαλό. Εγκαταστήστε τη σφήνα στο άκρο του άξονα.

ΠΡΟΣΟΧΗ Μην χρησιμοποιείτε λάδια, τα οποία περιέχουν μολυβδαίνιο-διθειούχο άνθρακα!

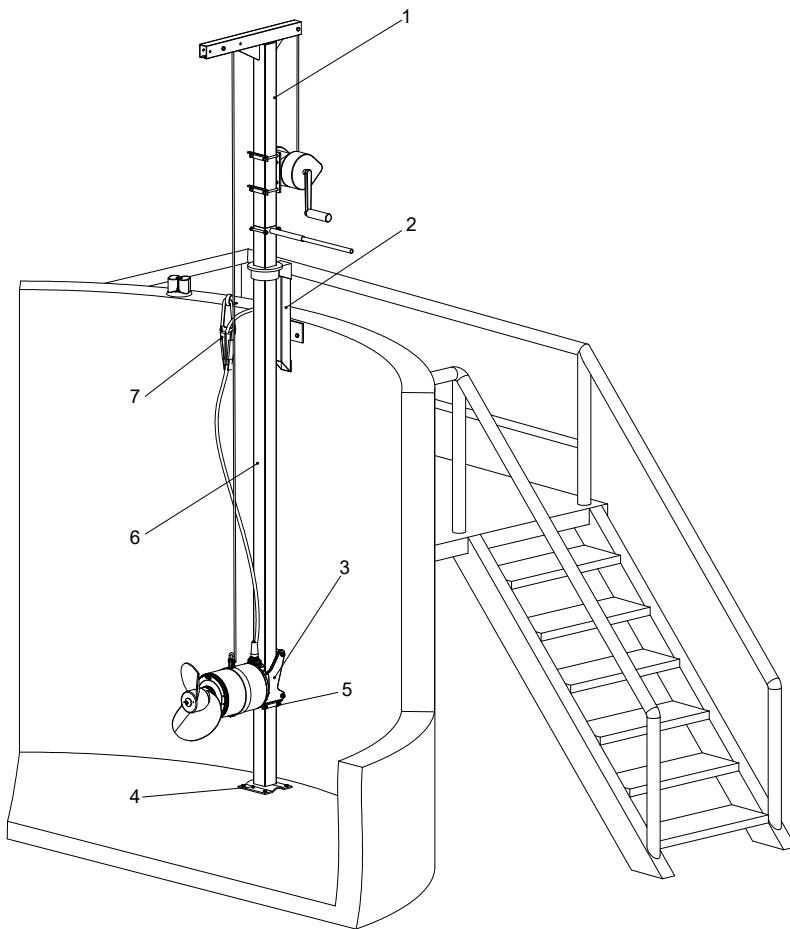
- Ευθυγραμμίστε την αύλακα της πλήμνης της έλικας με τη σφήνα του άξονα και σπρώξτε με προσοχή την έλικα μέχρι να ακινητοποιηθεί.
- Εγκαταστήστε την ασφαλιστική ροδέλα και τη ροδέλα της έλικας (κατά περίπτωση) στη βίδα Άλεν. Εξασφαλίστε τη σωστή θέση εγκατάστασης των ασφαλιστικών ροδελών.
- Βιδώστε τη βίδα Άλεν και σφίξτε την με την καθορισμένη ροπή σύσφιξης.

5.2 Ροπές σύσφιξης

Βλ. Κεφάλαιο 8.2 των οδηγιών εγκατάστασης και χρήσης 6006573.

5.3 Παραδείγματα εγκατάστασης των XRW 480

Για αυτόν τον τρόπο εγκατάστασης συνιστάται να χρησιμοποιείται η κλειστή βάση στήριξης.



Λεζάντα

- 1 Υποστάτης ανύψωσης με βαρούλκο και σχοινί
- 2 Πάνω στήριγμα
- 3 Κλειστή βάση στήριξης
- 4 Πλάκα έδρασης
- 5 Σφικτήρας τερματισμού ασφαλείας
- 6 Στρεφόμενος οδηγός σωλήνας τετραγωνικής διατομής
- 7 Σφικτήρας καλωδίου με άγκιστρο καλωδίου

Εικ. 4 Παραδείγματα εγκατάστασης των XRW 480

5.4 Μήκη οδηγού σωλήνα (τετραγωνικής διατομής)

Βλ. Κεφάλαιο 8.6 των οδηγιών εγκατάστασης και χρήσης 6006573. XRW 480 = XRW 650.

5.5 Ηλεκτρολογική σύνδεση

Βλ. Κεφάλαιο 9 των οδηγιών εγκατάστασης και χρήσης 6006573. Βλέπε Εικ. 22/23.

6 - 7 Θέση σε λειτουργία; Συντήρηση

Βλ. Κεφάλαιο 12 - 13 των οδηγιών εγκατάστασης και χρήσης 6006573.

Inbouwhandleiding en gebruiksaanwijzing (Vertaling van originele instructies)

XRW 480

1 Algemeen

In principe is de inbouw- en gebruikshandleiding met art.-nr. 6006573 (Dompelmixer Type ABS XRW) grotendeels ook geldig voor de **XRW 480**. Dit geldt ook voor de vakkundige aansluiting en de veilige werking van de Ex-uitvoering van de XRW 480. Hetzelfde geldt voor de **Veiligheidsaanwijzingen**. Deze zijn opgenomen in de separate map met art.-nr. 6005591 en moeten vóór het installeren en in bedrijf nemen zorgvuldig worden bestudeerd!

In deze "Aanvullende inbouw- en gebruikshandleiding voor het Dompelmixer Type ABS XRW 480" zijn daarom alleen kruisverwijzingen, resp. de afwijkende, aanvullende en productspecifieke informatie opgenomen.

1.1 - 1.3 Inleiding; Gebruik volgens de bestemming; Gebruiksgrenzen

Zie hoofdstuk 1.1 - 1.3 van de inbouw- en gebruikshandleiding 6006573.

1.4 Toepassingsgebieden

Het pompmotorroerwerk XRW 480 dient voor het mengen, roeren en rondpompen van taai, fluïde vaste stoffen in zuiveringsinstallaties, in de industrie en landbouw. Dit roerwerk is vooral voor de speciale eisen bij het homogeniseren van slib en co-enzymen/co-substraten ontworpen.

1.5 Typesleutel

Zie hoofdstuk 1.5 van de inbouw- en gebruikshandleiding 6006573. *Propellertype = 2-blad Speciale propeller voor slib en co-enzymen/co-substraten.

1.6 Technische gegevens

Zie hoofdstuk 2 van de inbouw- en gebruikshandleiding 6006573.

1.6.1 Technische gegevens XRW 480, 50 Hz

Roerwerktype	Propellerdiameter	Toerental / Reductierijfwerk	Motortype	Nominaal opgenomen vermogen P ₁	Nominaal vermogen motor P ₂	Nominale stroom bij 400 V	Temperatuurbewaking	Dichtingsbewaking	Ex dII BT4	Geleidingsbuis □ 100	Totaal gewicht
	[mm]	[1/min]		[kW/hp]	[kW/hp]	[A]					[kg]
XRW 4811 B	480	436	PM 75/24	8,3	7,5	15,8	•	•	○	•	142
XRW 4812 B	480	448	PM 75/24	8,3	7,5	15,8	•	•	○	•	142
XRW 4813 B	480	461	PM 75/24	8,3	7,5	15,8	•	•	○	•	142
XRW 4814 B	480	474	PM 75/24	8,3	7,5	15,8	•	•	○	•	142
XRW 4811 C	480	487	PM 100/24	11,2	10,0	24,2	•	•	○	•	142
XRW 4812 C	480	499	PM 100/24	11,2	10,0	24,2	•	•	○	•	142
XRW 4813 C	480	510	PM 100/24	11,2	10,0	24,2	•	•	○	•	142
XRW 4814 C	480	521	PM 100/24	11,2	10,0	24,2	•	•	○	•	142
XRW 4815 C	480	531	PM 100/24	11,2	10,0	24,2	•	•	○	•	142
XRW 4816 C	480	539	PM 100/24	11,2	10,0	24,2	•	•	○	•	142

1.6.2 Technische gegevens XRW 480, 60 Hz

Roerwerktype	Propellerdiameter	Toerental / Reductierijfwerk	Motortype	Nominaal opgenomen vermogen P ₁	Nominaal vermogen motor P ₂	Nominale stroom bij 480 V	Temperatuurbewaking	Dichtingsbewaking	Ex dII BT4	Geleidingsbuis □ 100	Totaal gewicht
XRW 4811 B	480	436	PM 75/24	8,3/11,1	7,5/10,1	15,8	•	•	○	•	142/313
XRW 4812 B	480	448	PM 75/24	8,3/11,1	7,5/10,1	15,8	•	•	○	•	142/313
XRW 4813 B	480	461	PM 75/24	8,3/11,1	7,5/10,1	15,8	•	•	○	•	142/313
XRW 4814 B	480	474	PM 75/24	8,3/11,1	7,5/10,1	15,8	•	•	○	•	142/313
XRW 4811 C	480	487	PM 100/24	11,2/15	10,0/13,4	26,4	•	•	○	•	142/313
XRW 4812 C	480	499	PM 100/24	11,2/15	10,0/13,4	26,4	•	•	○	•	142/313
XRW 4813 C	480	510	PM 100/24	11,2/15	10,0/13,4	26,4	•	•	○	•	142/313
XRW 4814 C	480	521	PM 100/24	11,2/15	10,0/13,4	26,4	•	•	○	•	142/313
XRW 4815 C	480	531	PM 100/24	11,2/15	10,0/13,4	26,4	•	•	○	•	142/313
XRW 4816 C	480	539	PM 100/24	11,2/15	10,0/13,4	26,4	•	•	○	•	142/313

P₁ = Opgenomen vermogen; P₂ = Afgegeven vermogen; • = Standaard; ○ = Optie; Kabeltype: 10 m kabel met vrij kabeleinde is standaard bijgeleverd

1.7 Typeplaatje

Zie hoofdstuk 2.5 van de inbouw- en gebruikshandleiding 6006573.

1.8 Gebruik met frequentieomvormers

Zie hoofdstuk 10 van de inbouw- en gebruikshandleiding 6006573.

1.9 Afmetingen en gewichten

Zie hoofdstuk 2.4 van de inbouw- en gebruikshandleiding 6006573.

2 - 3 Veiligheid; Transport en opslag

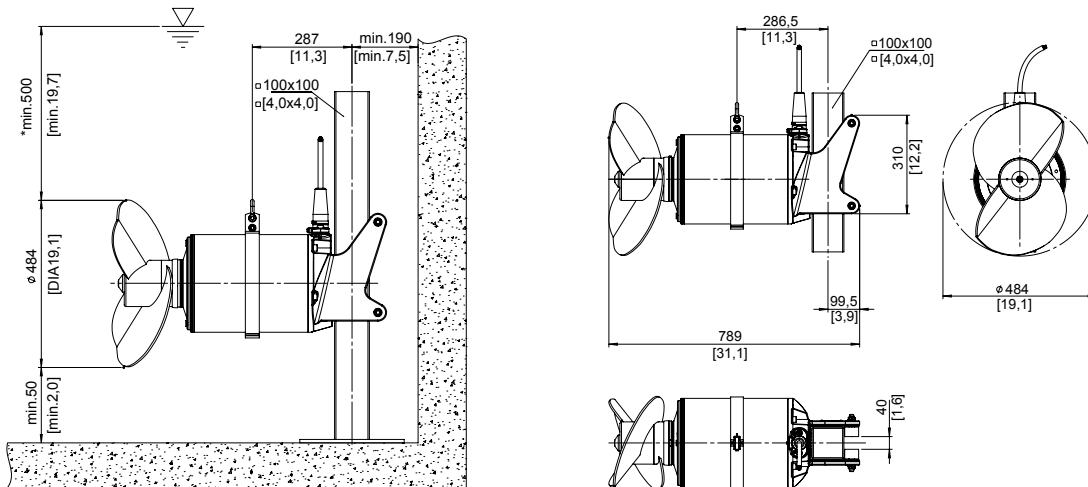
Zie hoofdstuk 3 - 4 van de inbouw- en gebruikshandleiding 6006573.

4 Productbeschrijving

4.1 Algemene beschrijving

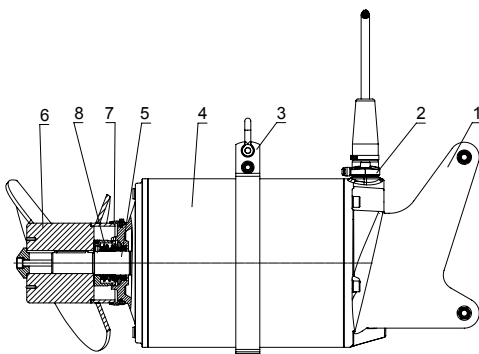
Zie hoofdstuk 5 van de inbouw- en gebruikshandleiding 6006573.

4.1.1 Bouwmaten XRW 480



Afbeelding 1 Bouwmaten XRW 480

4.2 Constructieve opbouw XRW 480



Afbeelding 2 XRW 480

0551-0043

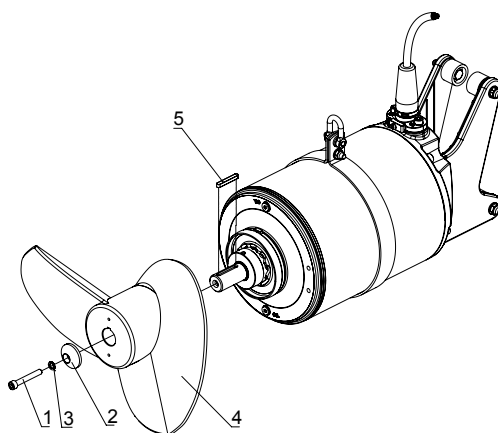
Legenda

- 1 Houder
- 2 Kabelinvoer
- 3 Steun met koppelschakel
- 4 Motorhuis
- 5 Aseenheid met rotor en lagers
- 6 Propellernaaf / Propeller
- 7 SD - ring
- 8 Glijringafdichting

5 Installatie

Zie hoofdstuk 8 van de inbouw- en gebruikshandleiding 6006573.

5.1 Propellermontage XRW 480



Afbeelding 3 Propellermontage/-demontage

0551-0044

Legenda

- 1 Cilinderkopschroef
- 2 Propellerschijf
- 3 Borgschijven
- 4 Propeller
- 5 Asspie

Demontage

- Cilinderkopschroef (3/1) met borgschijven (3/3), en propellerschijf (3/2) demonteren.
- Trek de rotor van de rotoras. Verwijder de spie (3/5) van het einde van de as.

Montage

- Reinig de as en de naaf zorgvuldig. Smeer de as en naaf licht met olie. Plaats de spie in het aseinde.

ATTENTIE **Geen oliesoorten gebruiken die molybdeensulfiden bevatten!**

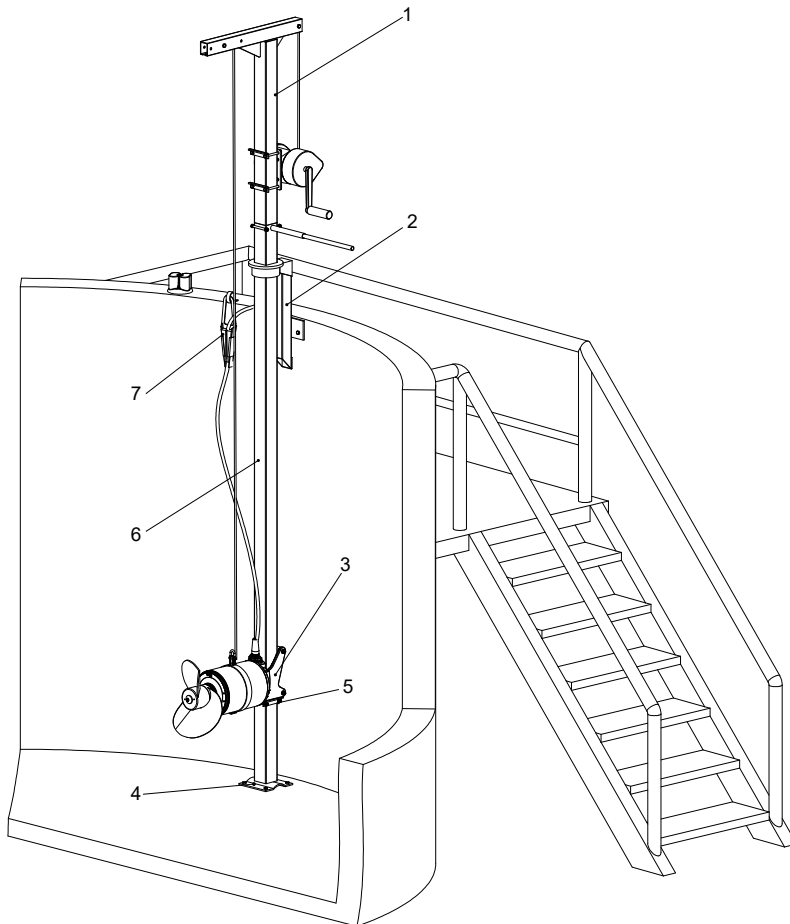
- Breng de groef van de rotornaaf op een lijn met de asspie en druk de rotor zorgvuldig tot aan de aanslag.
- Plaats de borgring en de rotoring (indien van toepassing) over de inbusschroef. Let op de juiste montagepositie van deze borgringen.
- Draai de inbusschroef in en draai deze aan met het gespecificeerde aandraaimoment.

5.2 **Aanhaalmomenten**

Zie hoofdstuk 8.2 van de inbouw- en gebruikshandleiding 6006573.

5.3 **Installatievoorbeeld XRW 480**

Voor deze manier van installatie raden we u aan om de gesloten houder te gebruiken.



1581-00

Legenda

- 1 Hijsgalg met lier en kabel
- 2 Bovenste bevestigingsblok
- 3 Houder gesloten
- 4 Bodemlager
- 5 Veiligheidsklemaanslag
- 6 Draaibare vierkanteleibuis
- 7 Afspanklem met kabelhaak

Afbeelding 4 Installatievoorbeeld XRW 480

5.4 **Geleidingsbuislengtes (vierkanteleibuis)**

Zie hoofdstuk 8.6 van de inbouw- en gebruikshandleiding 6006573. XRW 480 = XRW 650.

5.5 **Elektrische aansluiting**

Zie hoofdstuk 9 van de inbouw- en gebruikshandleiding 6006573. Zie afbeelding 22/23.

6 - 7 **Ingebruikneming; Onderhoud**

Zie hoofdstuk 12 - 13 van de inbouw- en gebruikshandleiding 6006573.

Instrução de montagem e de utilização (Tradução das instruções originais)

XRW 480

1 Generalidades

Em princípio, as instruções de montagem e de operação do Artigo com o N.º. 6006573 (misturador submersível modelo ABS XRW) também são válidas, em grande parte, para o **XRW 480**. Isto também é válido para a ligação correcta e o funcionamento seguro da versão Ex do XRW 480. O mesmo é válido para as **Advertências de segurança**. Estas encontram-se num manual em separado com o Art. N.º. 1 597 0799 e devem ser cuidadosamente lidas e estudadas antes da instalação e colocação em funcionamento!

Nestas **instruções de montagem e de operação "adicionais" para o agitador com motor submersível ABS XRW 480** apenas se encontram, portanto, referências cruzadas ou então as informações diferentes, adicionais, específicas do produto.

1.1 - 1.3 Introdução; Utilização conforme as disposições; Limites de aplicação

Consulte o capítulo 1.1 a 1.3 das instruções de montagem e de utilização 6006573.

1.4 Áreas de aplicação

O agitador de motor submersível XRW 480 serve para agitar, misturar e revolver fluidos rígidos que contenham matérias sólidas em estações de tratamento de águas residuais, tanto na indústria como na agricultura. Foi especialmente construído para as exigências especiais da homogeneização de lamas e coenzimas/co-substratos.

1.5 Código de identificação

Consulte o capítulo 1.5 das instruções de montagem e de utilização 6006573. *Tipo de hélice = Hélice especial de 2 pás para lamas e coenzimas/co-substratos.

1.6 Dados técnicos

Consulte o capítulo 2 das instruções de montagem e de utilização 6006573.

1.6.1 Dados técnicos XRW 480, 50 Hz

Tipo de agitador	Diâmetro da hélice	Número de rotações /caixa de engrenagens	Tipo de motor	Consumo nominal de energia P ₁	Potência nominal do motor P ₂	Corrente nominal a 400 V	Monitorização de temperatura	Controlo da estanquidade	Ex dII BT4	Tubo guia □ 100	Peso total
	[mm]	[1/min]		[kW/hp]	[kW/hp]	[A]					[kg]
XRW 4811 B	480	436	PM 75/24	8,3	7,5	15,8	●	●	○	●	142
XRW 4812 B	480	448	PM 75/24	8,3	7,5	15,8	●	●	○	●	142
XRW 4813 B	480	461	PM 75/24	8,3	7,5	15,8	●	●	○	●	142
XRW 4814 B	480	474	PM 75/24	8,3	7,5	15,8	●	●	○	●	142
XRW 4811 C	480	487	PM 100/24	11,2	10,0	24,2	●	●	○	●	142
XRW 4812 C	480	499	PM 100/24	11,2	10,0	24,2	●	●	○	●	142
XRW 4813 C	480	510	PM 100/24	11,2	10,0	24,2	●	●	○	●	142
XRW 4814 C	480	521	PM 100/24	11,2	10,0	24,2	●	●	○	●	142
XRW 4815 C	480	531	PM 100/24	11,2	10,0	24,2	●	●	○	●	142
XRW 4816 C	480	539	PM 100/24	11,2	10,0	24,2	●	●	○	●	142

1.6.2 Dados técnicos XRW 480, 60 Hz

Tipo de agitador	Diâmetro da hélice	Número de rotações /caixa de engrenagens	Tipo de motor	Consumo nominal de energia P ₁	Potência nominal do motor P ₂	Corrente nominal a 400 V	Monitorização de temperatura	Controlo da estanquidade	Ex dII BT4	Tubo guia □ 100	Peso total
	[mm]	[1/min]		[kW/hp]	[kW/hp]	[A]					[kg]
XRW 4811 B	480	436	PM 75/24	8,3/11,1	7,5/10,1	15,8	●	●	○	●	142/313
XRW 4812 B	480	448	PM 75/24	8,3/11,1	7,5/10,1	15,8	●	●	○	●	142/313
XRW 4813 B	480	461	PM 75/24	8,3/11,1	7,5/10,1	15,8	●	●	○	●	142/313
XRW 4814 B	480	474	PM 75/24	8,3/11,1	7,5/10,1	15,8	●	●	○	●	142/313
XRW 4811 C	480	487	PM 100/24	11,2/15	10,0/13,4	26,4	●	●	○	●	142/313
XRW 4812 C	480	499	PM 100/24	11,2/15	10,0/13,4	26,4	●	●	○	●	142/313
XRW 4813 C	480	510	PM 100/24	11,2/15	10,0/13,4	26,4	●	●	○	●	142/313
XRW 4814 C	480	521	PM 100/24	11,2/15	10,0/13,4	26,4	●	●	○	●	142/313
XRW 4815 C	480	531	PM 100/24	11,2/15	10,0/13,4	26,4	●	●	○	●	142/313
XRW 4816 C	480	539	PM 100/24	11,2/15	10,0/13,4	26,4	●	●	○	●	142/313

P₁ = Consumo de energia; P₂ = Débito de potência; ● = Padrão; ○ = Opção; Tipo de cabo: 10 m de cabo com extremidade livre fazem parte do âmbito de fornecimento padrão

1.7 Placa de características

Consulte o capítulo 2.5 das instruções de montagem e de utilização 6006573.

1.8 Operação com conversores de frequência

Consulte o capítulo 10 das instruções de montagem e de utilização 6006573.

1.9 Pesos e medidas

Consulte o capítulo 2.4 das instruções de montagem e de utilização 6006573.

2 - 3 Segurança; Transporte e armazenamento

Consulte o capítulo 3 - 4 das instruções de montagem e de utilização 6006573.

4 Descrição do produto

4.1 Descrição geral

Consulte o capítulo 5 das instruções de montagem e de utilização 6006573.

4.1.1 Dimensões XRW 480

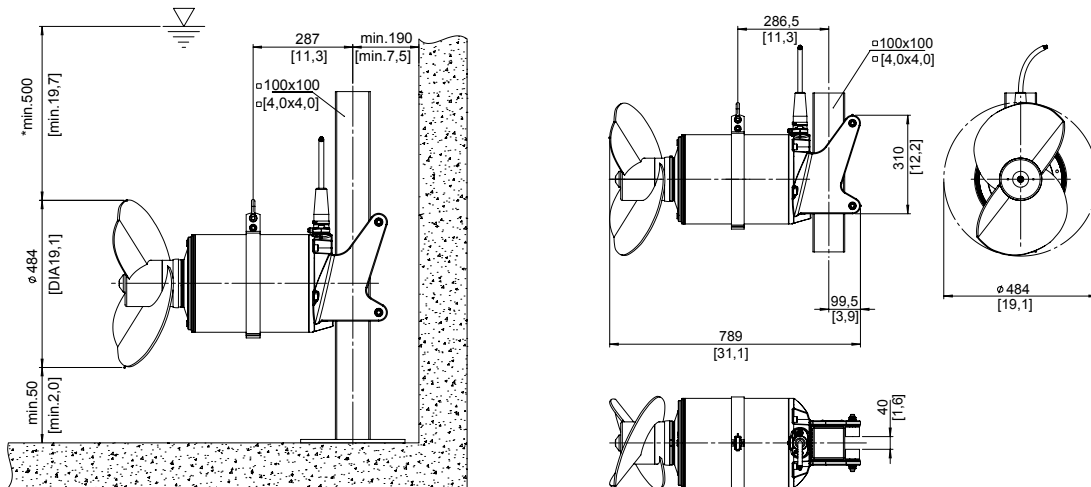


Imagem 1 Dimensões XRW 480

4.2 Configuração construtiva XRW 480

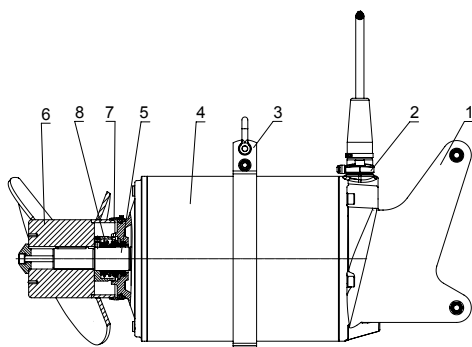


Imagem 2 XRW 480

0551-0043

Legenda

- 1 Suporte
- 2 Entrada de cabos
- 3 Suporte com manilha
- 4 Carcaça do motor
- 5 Veio com rotor e apoios
- 6 Cubo da hélice / Hélice
- 7 Anel SD
- 8 Vedação de anel deslizante

5 Instalação

Consulte o capítulo 8 das instruções de montagem e de utilização 6006573.

5.1 Montagem da hélice XRW 480

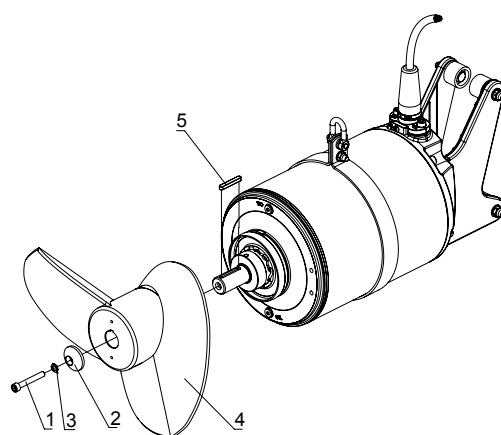


Imagem 3 Montagem da hélice/-demontage

0551-0044

Legenda

- 1 Parafuso de cabeça cilíndrica
- 2 Anilha da hélice
- 3 Anilhas de retenção
- 4 Hélice
- 5 Chaveta do veio

Desmontagem

- Desmontar o parafuso de cabeça cilíndrica (3/1) com anilhas de retenção (3/3), a anilha da hélice (3/2).
- Retire a hélice do respectivo veio. Remova a chaveta (3/5) da extremidade do veio.

Montagem

- Limpe cuidadosamente o veio e o cubo. Lubrifique ligeiramente o veio e o cubo. Insira a chaveta na extremidade do veio.

ATENÇÃO Não usar óleos que contenham molibdénio ou sulfureto de carbono!

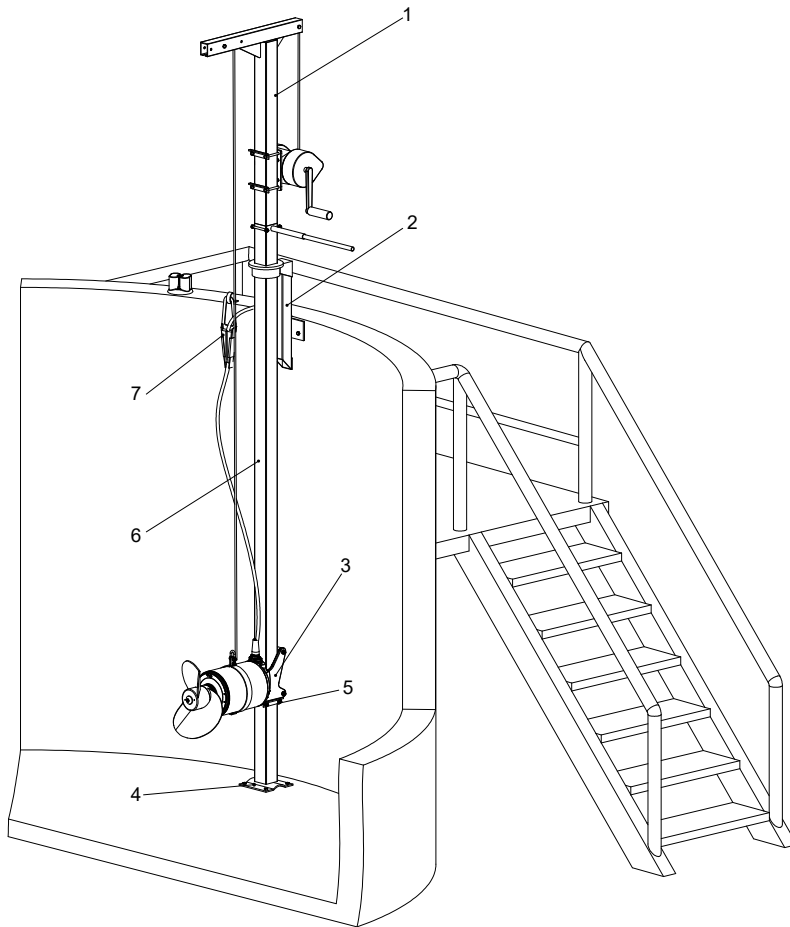
- Alinhe a ranhura do cubo da hélice com a chaveta do veio e empurre a hélice, cuidadosamente, até que ela pare.
- Ajuste a anilha de segurança e a anilha da hélice (se aplicável) ao parafuso sextavado interior. Garanta a posição de ajuste correcta das anilhas de segurança.
- Aparafuse o parafuso sextavado interior e aperte-o até ao binário de aperto especificado.

5.2 Binários de aperto

Consulte o capítulo 8.2 das instruções de montagem e de utilização 6006573.

5.3 Exemplo de instalação XRW 480

Para esta instalação recomenda-se a utilização de um suporte fechado.



1581-00

Legenda

- 1 Cavalete de elevação com molinete e cabo
- 2 Suporte superior de fixação
- 3 Suporte fechado
- 4 Apoio do chão
- 5 Batente de aperto de segurança
- 6 Tubo guia quadrangular giratório
- 7 Fixador de ancoragem com gancho para cabo

Imagem 4 Exemplo de instalação XRW 480

5.4 Comprimento dos tubos guia (tubo quadrangular)

Consulte o capítulo 8.6 das instruções de montagem e de utilização 6006573. XRW 480 = XRW 650.

5.5 Ligação eléctrica

Consulte o capítulo 9 das instruções de montagem e de utilização 6006573. Ver imagem 22/23.

6 - 7 Colocação em funcionamento; Manutenção

Consulte o capítulo 12 - 13 das instruções de montagem e de utilização 6006573.

Monterings- og bruksanvisning (Oversettelse av originale instruksjoner)

XRW 480

1 Generelt

I prinsippet er monterings- og bruksanvisningen med art.nr. 6006573 (Senkbar Omrører Type ABS XRW) for en stor del også gyldig for **XRW 480**. Dette gjelder også for riktig tilkobling og sikker drift av Ex-utførelsen til XRW 480. Det samme gjelder for **sikkerhetsanvisningene**. Disse finner du i det separate heftet med art.nr. 6005591, og må leses nøye før installasjon og igangsetting!

I denne "Tillegg" - **Monterings- og bruksanvisning for senkbar omrører type ABS XRW 480** er derfor kun kryssreferanser og avvikende, tilleggs- og produktspesifikk informasjon beskrevet.

1.1 - 1.3 Innledning; Forskriftsmessig bruk; Begrensninger for bruk

Se kapittel 1.1 - 1.3 i monterings- og bruksanvisningen 6006573.

1.4 Bruksområder

Dykkmotor-røreverket XRW 480 brukes til blanding, røring og sirkulering av seige væsker som inneholder faste stoffer i renseanlegg, industri og jordbruk. Den er spesielt konstruert for de spesielle kravene ved homogenisering av slam og ko-fermenter/ko-substrater.

1.5 Typekode

Se kapittel 1.5 i monterings- og bruksanvisningen 6006573. *Propelltype = 2-bladed spesialpropell for for slam og ko-fermenter/ko-substrater.

1.6 Tekniske spesifikasjoner

Se kapittel 2 i monterings- og bruksanvisningen 6006573.

1.6.1 Tekniske data for XRW 480, 50 Hz

Type røreverk	Propellens diameter	Turtall / Transmissionsreduksjon	Motortype	Nominell inn-gangseffekt P ₁	Motorens nominelle effekt P ₂	Nominell strøm ved 400 V	Temperaturovervåking	Tetningsovervåking	Ex dII BT4	Styrerør □ 100	Totalvekt
	[mm]	[1/min]		[kW/hp]	[kW/hp]	[A]					[kg]
XRW 4811 B	480	436	PM 75/24	8,3	7,5	15,8	•	•	○	•	142
XRW 4812 B	480	448	PM 75/24	8,3	7,5	15,8	•	•	○	•	142
XRW 4813 B	480	461	PM 75/24	8,3	7,5	15,8	•	•	○	•	142
XRW 4814 B	480	474	PM 75/24	8,3	7,5	15,8	•	•	○	•	142
XRW 4811 C	480	487	PM 100/24	11,2	10,0	24,2	•	•	○	•	142
XRW 4812 C	480	499	PM 100/24	11,2	10,0	24,2	•	•	○	•	142
XRW 4813 C	480	510	PM 100/24	11,2	10,0	24,2	•	•	○	•	142
XRW 4814 C	480	521	PM 100/24	11,2	10,0	24,2	•	•	○	•	142
XRW 4815 C	480	531	PM 100/24	11,2	10,0	24,2	•	•	○	•	142
XRW 4816 C	480	539	PM 100/24	11,2	10,0	24,2	•	•	○	•	142

1.6.2 Tekniske data for XRW 480, 60 Hz

Type røreverk	Propellens diameter	Turtall / Transmissionsreduksjon	Motortype	Nominell inn-gangseffekt P ₁	Motorens nominelle effekt P ₂	Nominell strøm ved 480 V	Temperaturovervåking	Tetningsovervåking	Ex dII BT4	Styrerør □ 100	Totalvekt
XRW 4811 B	480	436	PM 75/24	8,3/11,1	7,5/10,1	15,8	•	•	○	•	142/313
XRW 4812 B	480	448	PM 75/24	8,3/11,1	7,5/10,1	15,8	•	•	○	•	142/313
XRW 4813 B	480	461	PM 75/24	8,3/11,1	7,5/10,1	15,8	•	•	○	•	142/313
XRW 4814 B	480	474	PM 75/24	8,3/11,1	7,5/10,1	15,8	•	•	○	•	142/313
XRW 4811 C	480	487	PM 100/24	11,2/15	10,0/13,4	26,4	•	•	○	•	142/313
XRW 4812 C	480	499	PM 100/24	11,2/15	10,0/13,4	26,4	•	•	○	•	142/313
XRW 4813 C	480	510	PM 100/24	11,2/15	10,0/13,4	26,4	•	•	○	•	142/313
XRW 4814 C	480	521	PM 100/24	11,2/15	10,0/13,4	26,4	•	•	○	•	142/313
XRW 4815 C	480	531	PM 100/24	11,2/15	10,0/13,4	26,4	•	•	○	•	142/313
XRW 4816 C	480	539	PM 100/24	11,2/15	10,0/13,4	26,4	•	•	○	•	142/313

P₁ = Inngangseffekt; P₂ = Utgangseffekt; • = Standard; ○ = Tilleggsutstyr; Kabeltype: 10 m kabel med fri kabelende er standardutstyr

1.7 Typeskilt

Se kapittel 2.5 i monterings- og bruksanvisningen 6006573.

1.8 Bruk på frekvensomformere

Se kapittel 10 i monterings- og bruksanvisningen 6006573.

1.9 Mål og vekt

Se kapittel 2.4 i monterings- og bruksanvisningen 6006573.

2 - 3 Sikkerhet; Transport og lagring

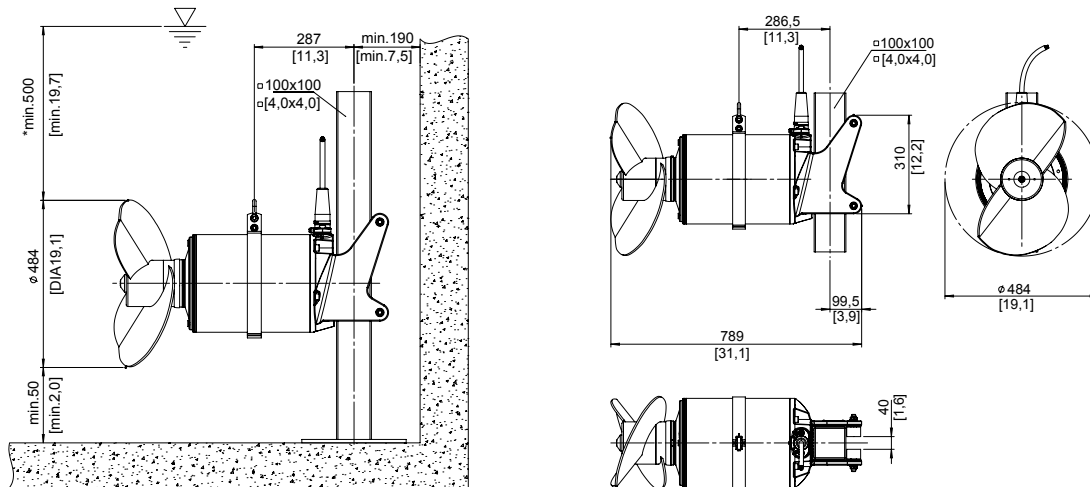
Se kapittel 3 - 4 i monterings- og bruksanvisningen 6006573.

4 Produktbeskrivelse

4.1 Generell beskrivelse

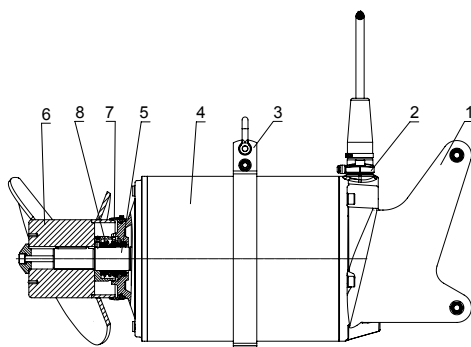
Se kapittel 5 i monterings- og bruksanvisningen 6006573.

4.1.1 Dimensjoner XRW 480



Figur 1 Dimensjoner XRW 480

4.2 Oppbyggingen av XRW 480



Figur 2 XRW 480

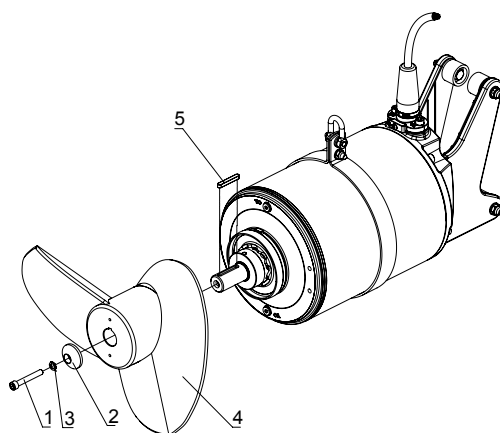
Forklaring

- 0851-0043
- 1 Holder
 - 2 Kabelinnføring
 - 3 Feste med sjakkell
 - 4 Motorhus
 - 5 Akselenhet med rotor og lagre
 - 6 Propellnav / Propell
 - 7 SD - ring
 - 8 Glideringspakning

5 Installering

Se kapittel 8 i monterings- og bruksanvisningen 6006573.

5.1 Montering av propell XRW 480



Figur 3 Montering/demontering av propell

Forklaring

- 0851-0044
- 1 Sylinderkrue
 - 2 Propellskive
 - 3 Låseskiver
 - 4 Propell
 - 5 Akselnøkkel

Demontering

- Demonter sylinderkrue (3/1) med låseskiver (3/3) og propellskive (3/2).
- Dra propellen av propellakselen. Demonter nøkkelen (3/5) fra enden av akselen.

Montering

- Rengjør akselen og navet grundig. Smør akselen og navet lett med olje. Fest nøkkelen til akselenden.

OBS

Ikke bruk olje som inneholder molybden-svovelkarbon!

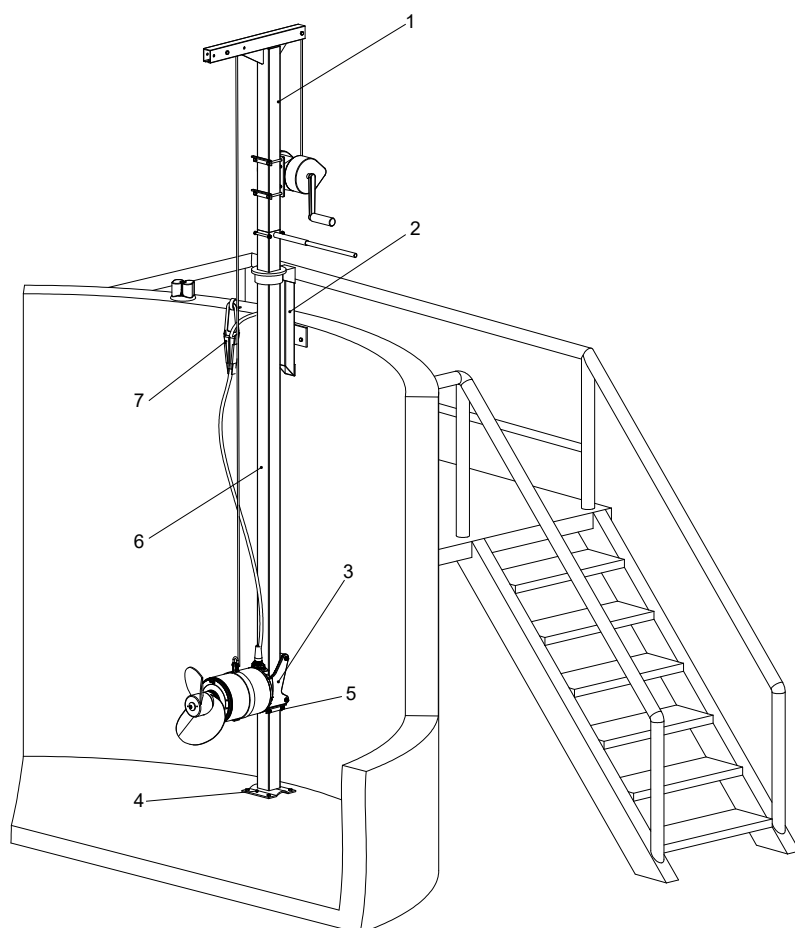
- Bring sporet i propellnavnet på linje med akselnøkkelen, og skyv propellen forsiktig inn til den stopper.
- Monter sikringskiven og propellskiven (hvis aktuelt) til skruen med sylinderhode. Sørg for at sikringskivene har riktig monteringsposisjon
- Skru inn skruen med sylinderhode, og stram den til spesifisert tiltrekkingsmoment.

5.2 Tiltrekkingsmomenter

Se kapittel 8.2 i monterings- og bruksanvisningen 6006573.

5.3 Eksempler på installasjon av XRW 480

For denne typen installasjon anbefaler vi bruk av lukket holder.



1581-00

Forklaring

- 1 Løftegalge med vinsj og wire
- 2 Øvre festebrakett
- 3 Lukket holder
- 4 Gulvlager
- 5 Sikkerhetsklemme
- 6 Dreibart firkantrør
- 7 Avspenningsklemme med kabelkrok

Figur 4 Eksempler på installasjon av XRW 480

5.4 Lengder for styrerør (firkantrør)

Se kapittel 8.6 i monterings- og bruksanvisningen 6006573. XRW 480 = XRW 650.

5.5 Elektrisk tilkobling

Se kapittel 9 i monterings- og bruksanvisningen 6006573. Se figur 22/23.

6 - 7 Ta i bruk; Vedlikehold

Se kapittel 12 - 13 i monterings- og bruksanvisningen 6006573.

Instrukcja montażu i obsługi (Tłumaczenie oryginalnych instrukcji)

XRW 480

1 Uwagi ogólne

Zasadniczo instrukcja montażu i obsługi o numerze art. 6006573 (Mieszadła Zatapiałne Typu ABS XRW) są w dużej mierze zgodne również z **XRW 480**. Dotyczy to również prawidłowego podłączenia i bezpiecznej eksploatacji XRW 480 w wersji Ex. Dotyczy to również **wskazówek dotyczących bezpieczeństwa**. Są one zawarte w osobnej książce o numerze art. 6005591; należy się z nimi dokładnie zapoznać przed rozpoczęciem instalacji i uruchomieniem!

Dlatego też w niniejszej „**Dodatkowej**” instrukcji montażu i obsługi mieszadła zatapiałne typu **ABS XRW 480** zawarte są wyłącznie odczyty lub informacje różniące się, dodatkowe i specyficzne dla produktu.

1.1 - 1.3 Wprowadzenie; Zastosowanie zgodne z przeznaczeniem; Granice zastosowania

Patrz rozdziale 1.1 – 1.3 instrukcji montażu i obsługi 6006573.

1.4 Zakres zastosowania

Mieszadło z silnikiem zanurzeniowym XRW 480 służy do mieszania i przetłaczania lepkich płynów z zawartością ciał stałych w oczyszczalniach ścieków, stosowanych w przemyśle i rolnictwie. Jest ono przeznaczone zwłaszcza do homogenizacji szlamu i kofermentów/kosubstratów.

1.5 Klucz kodu oznaczenia typu urządzenia

Patrz rozdziale 1.5 instrukcji montażu i obsługi 6006573. *Typ śmigła = Specjalne śmigło dwupłatowe do szlamu i kofermentów/kosubstratów.

1.6 Dane techniczne

Patrz rozdziale 2 instrukcji montażu i obsługi 6006573.

1.6.1 Dane techniczne XRW 480, 50 Hz

Typ mieszadła	Średnica śmigła	Prędkość obrotowa/przekładnią redukcyjną	Typ silnika	Znamionowy pobór mocy P ₁	Znamionowy moc silnika P ₂	Prąd znamionowy przy 400 V	Kontrola temperatury	Kontrola szczelności	Ex dII BT4	Rura prowadząca □ 100	Masa całkowita
	[mm]	[1/min]		[kW/hp]	[kW/hp]	[A]					[kg]
XRW 4811 B	480	436	PM 75/24	8,3	7,5	15,8	●	●	○	●	142
XRW 4812 B	480	448	PM 75/24	8,3	7,5	15,8	●	●	○	●	142
XRW 4813 B	480	461	PM 75/24	8,3	7,5	15,8	●	●	○	●	142
XRW 4814 B	480	474	PM 75/24	8,3	7,5	15,8	●	●	○	●	142
XRW 4811 C	480	487	PM 100/24	11,2	10,0	24,2	●	●	○	●	142
XRW 4812 C	480	499	PM 100/24	11,2	10,0	24,2	●	●	○	●	142
XRW 4813 C	480	510	PM 100/24	11,2	10,0	24,2	●	●	○	●	142
XRW 4814 C	480	521	PM 100/24	11,2	10,0	24,2	●	●	○	●	142
XRW 4815 C	480	531	PM 100/24	11,2	10,0	24,2	●	●	○	●	142
XRW 4816 C	480	539	PM 100/24	11,2	10,0	24,2	●	●	○	●	142

1.6.2 Dane techniczne XRW 480, 60 Hz

Typ mieszadła	Średnica śmigła	Prędkość obrotowa/przekładnią redukcyjną	Typ silnika	Znamionowy pobór mocy P ₁	Znamionowy moc silnika P ₂	Prąd znamionowy przy 480 V	Kontrola temperatury	Kontrola szczelności	Ex dII BT4	Rura prowadząca □ 100	Masa całkowita
	[mm]	[1/min]		[kW/hp]	[kW/hp]	[A]					[kg]
XRW 4811 B	480	436	PM 75/24	8,3/11,1	7,5/10,1	15,8	●	●	○	●	142/313
XRW 4812 B	480	448	PM 75/24	8,3/11,1	7,5/10,1	15,8	●	●	○	●	142/313
XRW 4813 B	480	461	PM 75/24	8,3/11,1	7,5/10,1	15,8	●	●	○	●	142/313
XRW 4814 B	480	474	PM 75/24	8,3/11,1	7,5/10,1	15,8	●	●	○	●	142/313
XRW 4811 C	480	487	PM 100/24	11,2/15	10,0/13,4	26,4	●	●	○	●	142/313
XRW 4812 C	480	499	PM 100/24	11,2/15	10,0/13,4	26,4	●	●	○	●	142/313
XRW 4813 C	480	510	PM 100/24	11,2/15	10,0/13,4	26,4	●	●	○	●	142/313
XRW 4814 C	480	521	PM 100/24	11,2/15	10,0/13,4	26,4	●	●	○	●	142/313
XRW 4815 C	480	531	PM 100/24	11,2/15	10,0/13,4	26,4	●	●	○	●	142/313
XRW 4816 C	480	539	PM 100/24	11,2/15	10,0/13,4	26,4	●	●	○	●	142/313

P₁ = Pobór mocy; P₂ = Moc oddawana; ● = Standard; ○ = Opcja; Typ przewodu: przewód 10 m z wolnym końcem to standardowy zakres dostawy

1.7 Tabliczka znamionowa

Patrz rozdziale 2.5 instrukcji montażu i obsługi 6006573.

1.8 Eksploatacja przy przetwornicach częstotliwości

Patrz rozdziale 10 instrukcji montażu i obsługi 6006573.

1.9 Wymiary i masa

Patrz rozdziale 2.4 instrukcji montażu i obsługi 6006573.

2 - 3 Bezpieczeństwo; Transport i składowanie

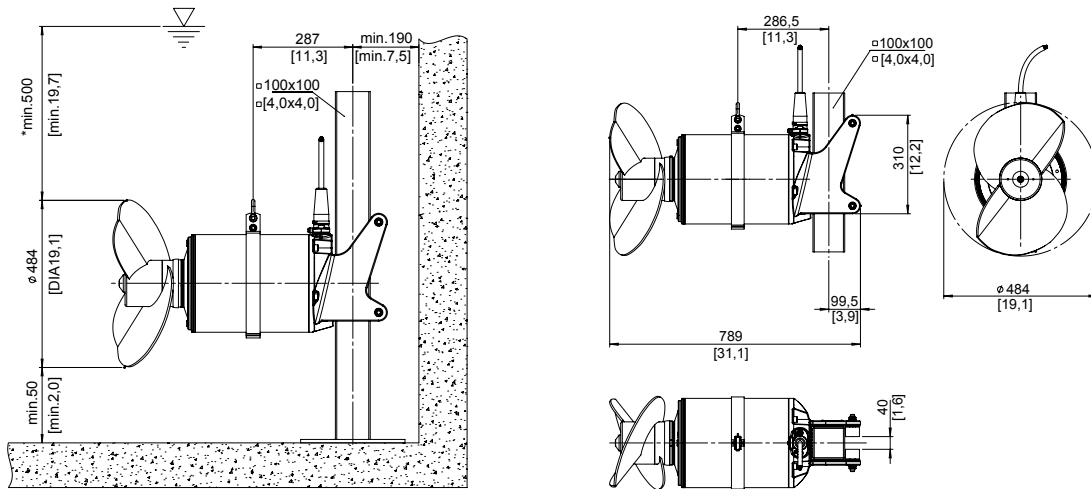
Patrz rozdziale 3 - 4 instrukcji montażu i obsługi 6006573.

4 Opis urządzenia

4.1 Ogólny opis

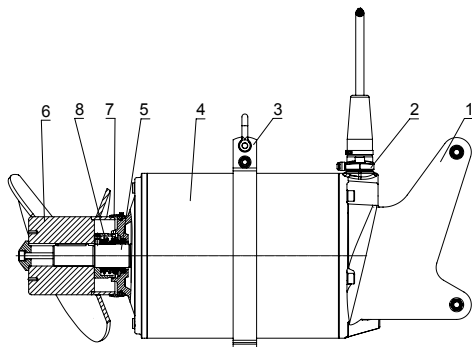
Patrz rozdziale 5 instrukcji montażu i obsługi 6006573.

4.1.1 Wymiary konstrukcyjne XRW 480



Rys. 1 Wymiary konstrukcyjne XRW 480

4.2 Budowa konstrukcyjna XRW 480



Rys. 2 XRW 480

0551-0043

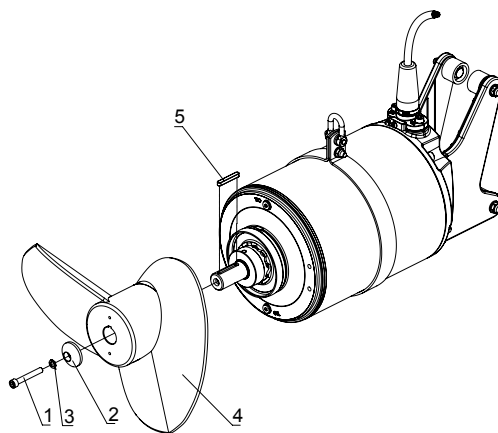
Legenda

- 1 Uchwyt
- 2 Wlot kabla
- 3 Mocowanie z pałąkiem
- 4 Obudowa silnika
- 5 Zespół wałka z wirnikiem i łożyskami
- 6 Piaśta śmigła / śmigło
- 7 Pierścień SD
- 8 Uszczelnienie mechaniczne

5 Instalacja

Patrz rozdziale 8 instrukcji montażu i obsługi 6006573.

5.1 Montaż śmigła XRW 480



Rys. 3 Montaż/demontaż śmigła

0551-0044

Legenda

- 1 Śruba cylindryczna
- 2 Tarcza śmigła
- 3 Podkładki zabezpieczające
- 4 Śmigło
- 5 Klucz wałka

Demontaż

- Zdemontować śrubę z łbem walcowym (3/1) z podkładkami zabezpieczającymi (3/3), tarczę śmigła (3/2).
- Zdjąć śmigło z wałka. Usunąć klucz (3/5) z końcówki wałka.

0551-0042

Montaż

- Ostrożnie oczyścić wałek i piastę. Założyć klucz na końcówkę wałka.

UWAGA

Nie używać olejów zawierających molibdenowy dwusiarczek węgla!

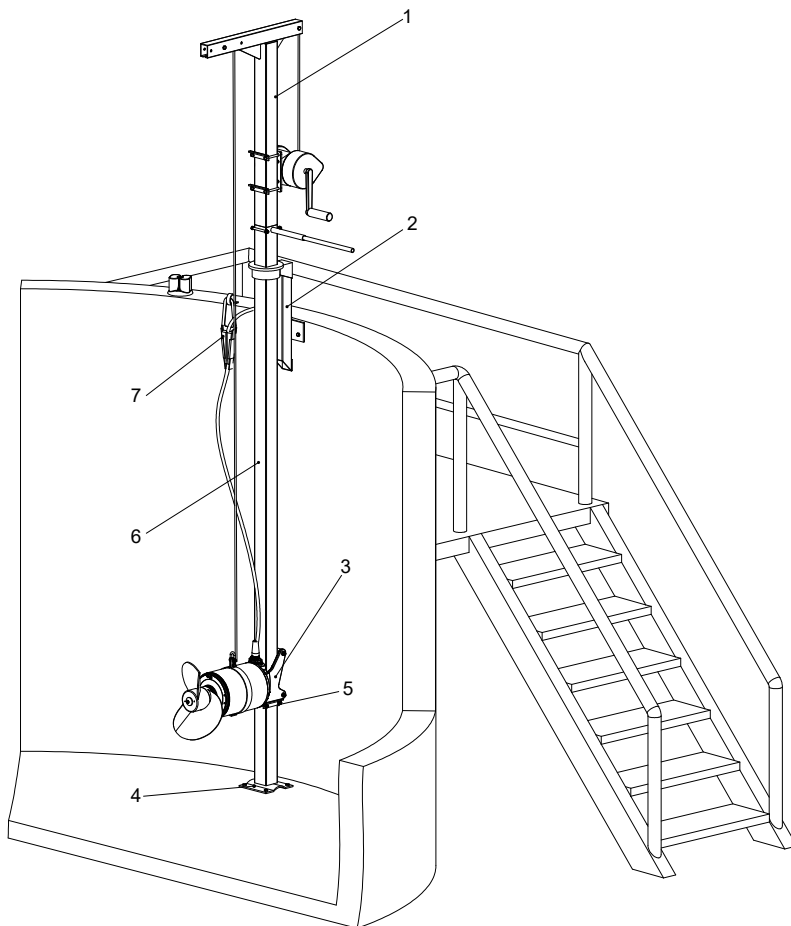
- Wyrównać rowek w piaście śmigła z kluczem wałka i delikatnie wepchnąć śmigło na wałek do oporu.
- Założyć podkładkę zabezpieczającą na śrubę z łbem gniazdowym. Podkładki zabezpieczające muszą być założone prawidłowo.
- Wkręcić śrubę z łbem gniazdowym i zaciśnąć ją używając odpowiedniego momentu obrotowego.

5.2 Momenty dokręcające

Patrz rozdziale 8.2 instrukcji montażu i obsługi 6006573.

5.3 Przykłady instalacji XRW 480

Dla tego typu instalacji zaleca się wykorzystanie zamkniętego uchwytu.



1581-00

Legenda

- 1 Wysięgnik podnośnikowy z kołowrotem i liną
- 2 Górny koziół mocujący
- 3 Uchwyt zamknięty
- 4 Podpora dolna
- 5 Zaciskowy ogranicznik bezpieczeństwa
- 6 Obrotowa czworokątna rura przewodnikowa
- 7 Zacisk odciągowy z hakiem kablowym

Rys. 4 Przykłady instalacji XRW 480

5.4 Długości rur przewodniczych (czworokątna rura przewodnikowa)

Patrz rozdziale 8/6 instrukcji montażu i obsługi 6006573. XRW 480 = XRW 650.

5.5 Przyłącze elektryczne

Patrz rozdziale 9 instrukcji montażu i obsługi 6006573. Zob. rys. 22/23.

6 - 7 Pierwsze uruchomienie; Konservacja

Patrz rozdziale 12 - 13 instrukcji montażu i obsługi 6006573.

Paigaldus- ja kasutusjuhend (Originaalkasutusjuhendi tõlge)

XRW 480

1 Üldist

Põhimõtteliselt kehtib paigaldus- ja kasutusjuhend art.-nr. 6006573 (ABS sukelmootoriga segamismehhanismid RW) suures osas ka **XRW 480** puhul. See kehtib ka XRW 480 Ex-mudeli asjakohase ühendamise ja ohutu käitamise kohta. Sama kehtib ka **ohutusjuhiste** kohta. Need sisalduvad eraldi vihikus art.-nr. 6005591 ja tuleb enne installeerimist ning käikuvõtmist hoolikalt läbi lugeda!

Käesolevas „Lisa“-paigaldus- ja kasutusjuhendis **ABS sukelmootoriga segamismehhanismidele XRW 480** sisalduvad seetõttu üksnes ristviited või vastavalt kõrvalekalduv, täiendav ja tootespetsiifiline informatsioon.

1.1 - 1.3 Sissejuhatus; Sihipärane kasutamine; Kasutuspiirangud

Vt. peatükk 1.1 - 1.3 paigaldus- ja kasutusjuhendis 6006573.

1.4 Kasutusala

Sukelmootoriga segamismehhanism XRW 480 on ette nähtud tööstuslikes ja põllumajanduslikes puhastusseadmetes tihkete, tahkeid aineid sisaldavate vedelike ringisegamiseks. Mehhanism on välja töötatud täitmaks spetsiaalseid nõudmisi muda ja kofermentide/kosubstraate homogeniseerimisel.

1.5 Tüübikood

Vt. peatükk 1.5 paigaldus- ja kasutusjuhendis 6006573. *Propelleri tüüp = 2-leht spetsiaalne propeller muda ja kofermentide/kosubstraate jaoks.

1.6 Tehnilised andmed

Vt. peatükk 2 paigaldus- ja kasutusjuhendis 6006573.

1.6.1 XRW 480 tehnilised andmed 50 Hz

Seguri tüüp	Propelleri läbimõõt	Pöörte arv / reduktoriga	Mootori tüüp	Nimitarbimisvõimsus P ₁	Mootori nimivõimsus P ₂	Nimivool 400 V juures	Temperatuurikontroll	Tihendikontroll	Ex dII BT4	Juhtoru □ 100	Kogukaal
	[mm]	[1/min]		[kW/hp]	[kW/hp]	[A]					[kg]
XRW 4811 B	480	436	PM 75/24	8,3	7,5	15,8	●	●	○	●	142
XRW 4812 B	480	448	PM 75/24	8,3	7,5	15,8	●	●	○	●	142
XRW 4813 B	480	461	PM 75/24	8,3	7,5	15,8	●	●	○	●	142
XRW 4814 B	480	474	PM 75/24	8,3	7,5	15,8	●	●	○	●	142
XRW 4811 C	480	487	PM 100/24	11,2	10,0	24,2	●	●	○	●	142
XRW 4812 C	480	499	PM 100/24	11,2	10,0	24,2	●	●	○	●	142
XRW 4813 C	480	510	PM 100/24	11,2	10,0	24,2	●	●	○	●	142
XRW 4814 C	480	521	PM 100/24	11,2	10,0	24,2	●	●	○	●	142
XRW 4815 C	480	531	PM 100/24	11,2	10,0	24,2	●	●	○	●	142
XRW 4816 C	480	539	PM 100/24	11,2	10,0	24,2	●	●	○	●	142

1.6.2 XRW 480 tehnilised andmed 60 Hz

Seguri tüüp	Propelleri läbimõõt	Pöörte arv / reduktoriga	Mootori tüüp	Nimitarbimisvõimsus P ₁	Mootori nimivõimsus P ₂	Nimivool 480 V juures	Temperatuurikontroll	Tihendikontroll	Ex dII BT4	Juhtoru □ 100	Kogukaal
XRW 4811 B	480	436	PM 75/24	8,3/11,1	7,5/10,1	15,8	●	●	○	●	142/313
XRW 4812 B	480	448	PM 75/24	8,3/11,1	7,5/10,1	15,8	●	●	○	●	142/313
XRW 4813 B	480	461	PM 75/24	8,3/11,1	7,5/10,1	15,8	●	●	○	●	142/313
XRW 4814 B	480	474	PM 75/24	8,3/11,1	7,5/10,1	15,8	●	●	○	●	142/313
XRW 4811 C	480	487	PM 100/24	11,2/15	10,0/13,4	26,4	●	●	○	●	142/313
XRW 4812 C	480	499	PM 100/24	11,2/15	10,0/13,4	26,4	●	●	○	●	142/313
XRW 4813 C	480	510	PM 100/24	11,2/15	10,0/13,4	26,4	●	●	○	●	142/313
XRW 4814 C	480	521	PM 100/24	11,2/15	10,0/13,4	26,4	●	●	○	●	142/313
XRW 4815 C	480	531	PM 100/24	11,2/15	10,0/13,4	26,4	●	●	○	●	142/313
XRW 4816 C	480	539	PM 100/24	11,2/15	10,0/13,4	26,4	●	●	○	●	142/313

P₁ = tarbimisvõimsus; P₂ = kasulik võimsus; ● = Standard; ○ = lisavarustus; Kaabli tüüp: 10 m kaabel vaba kaabliotsaga kuulub standardvarustusse

1.7 Tüübisilt

Vt. peatükk 2.5 paigaldus- ja kasutusjuhendis 6006573.

1.8 Töö sagedusmuunduriga

Vt. peatükk 10 paigaldus- ja kasutusjuhendis 6006573.

1.9 Mõõdud ja kaal

Vt. peatükk 2.4 paigaldus- ja kasutusjuhendis 6006573.

2 - 3 Ohutus; Transport ja ladustamine

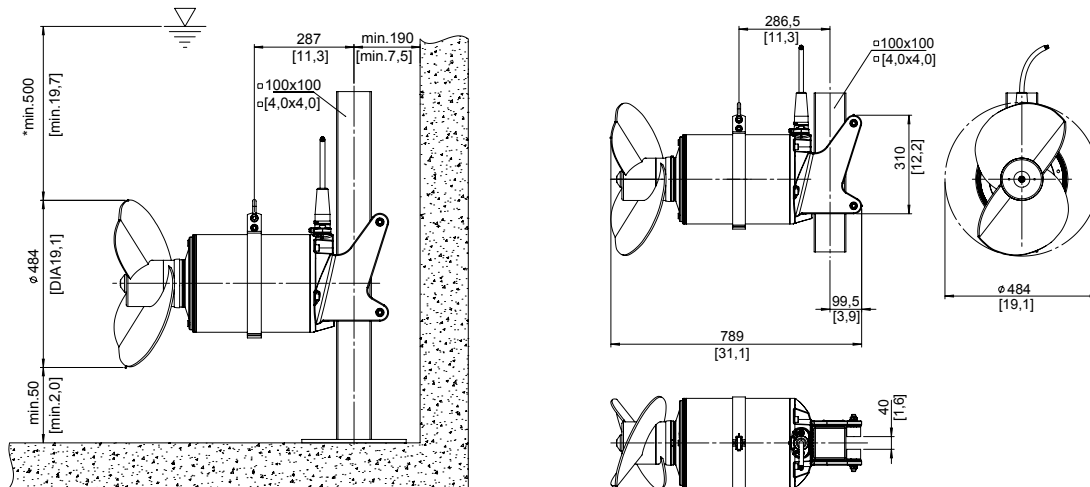
Vt. peatükk 3 - 4 paigaldus- ja kasutusjuhendis 6006573.

4 Tootekirjeldus

4.1 Üldkirjeldus

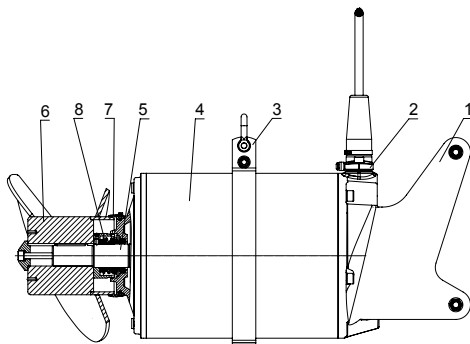
Vt. peatükk 5 paigaldus- ja kasutusjuhendis 6006573.

4.1.1 XRW 480 gabariidid



Joonis 1 XRW 480 gabariidid

4.2 XRW 480 ehitus



Joonis 2 XRW 480

0851-0043

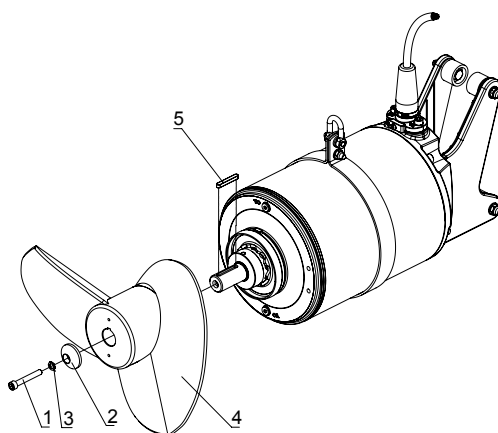
Legend

- 1 Kinnitus
- 2 Kaabli sisseviik
- 3 Haagiga hoidik
- 4 Mootori korpus
- 5 Võlli rootori ja laagritega
- 6 Propelleripuks / Propeller
- 7 SD - rõngas
- 8 Liugrõnga tihend

5 Paigaldamine

Vt. peatükk 8 paigaldus- ja kasutusjuhendis 6006573.

5.1 Propelleri paigaldamine XRW 480



Joonis 3 Propelleri montaaž/demontaaž

0851-0044

Legend

- 1 Silindrikruvi
- 2 Propelleriseib
- 3 Kindlustusseib
- 4 Propeller
- 5 Võlli võti

Demontaaž

- Demonteerige silinderpeakruvi (3/1) koos kindlustusseibide (3/3) ja propelleriseibi (3/2).
- Tõmmake propeller võllilt eemale. Eemaldage võti (3/5) võlli otsast.

Montaaž

- Puhastage ettevaatlikult võlli ja rummu. Õlitage kergelt võlli ja rummu. Asetage võti võlli otsa.

TÄHELEPANU Ärge kasutage õlisid, mis sisaldavad molübdeen-väävelsüsinikku!

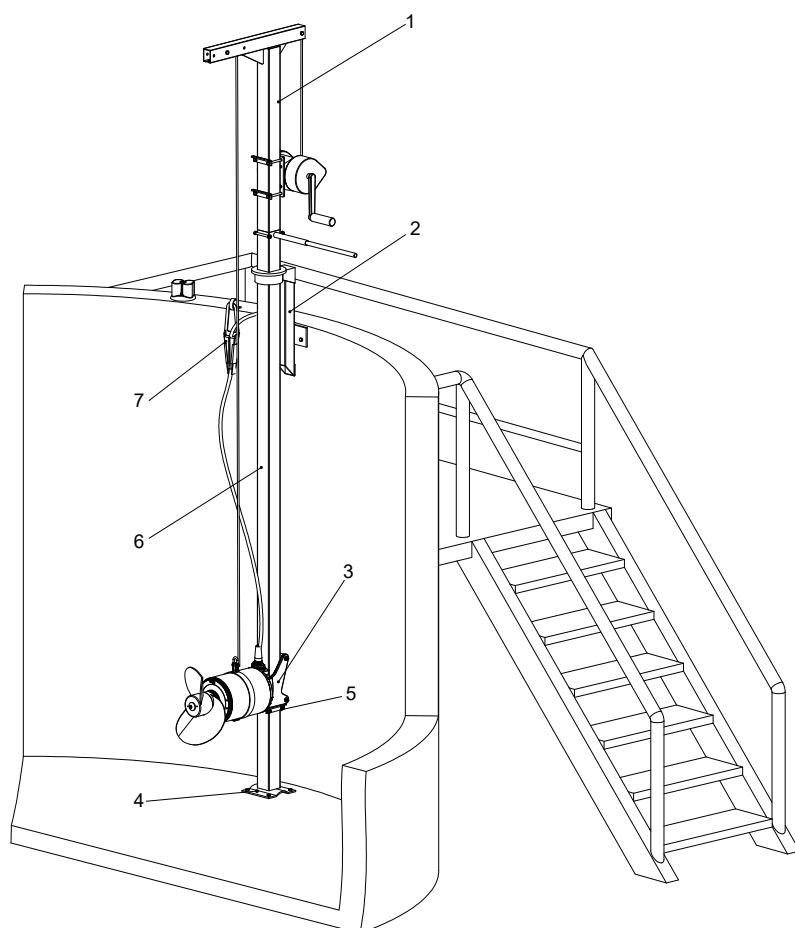
- Joondage propelleriruumi süvend võllivõtmega ja vajutage kergelt propellerile, et see peatuks.
- Paigutage turvaseib ja propelleri seib (kui vaja) pesapeakruvile. Tagage turvaseibi õige kinnitusasend .
- Krurvige pesapeakruvi sisse ja pingutage seda kindla pingutusmomendiga.

5.2 Pingutusmomendid

Vt. peatükk 8.2 paigaldus- ja kasutusjuhendis 6006573.

5.3 XRW 480 paigalduse näited

Sellise paigalduse soovitame kasutada lukustatud kinnitust



Legend

- 1 Tõstetalad vintsi ja nõõriga
- 2 Ülemine kinnitusklots
- 3 Kinnitus lukustatud
- 4 Põhjakinntus
- 5 Turvaklamber
- 6 Pöõratav nelikantjuhttoru
- 7 Pingutusklamber kaablikonksuga

Joonis 4 XRW 480 paigalduse näited

5.4 Juhttoru pikkus (nelikantjuhttoru)

Vt. peatükk 8.6 paigaldus- ja kasutusjuhendis 6006573. XRW 480 = XRW 650.

5.5 Elektriühendus

Vt. peatükk 9 paigaldus- ja kasutusjuhendis 6006573. Vaata joonist 22/23.

6 - 7 Töölepanek; Hooldus

Vt. peatükk 12 - 13 paigaldus- ja kasutusjuhendis 6006573.

Beépítési és üzemeltetési útmutató (Ez az eredeti útmutató fordítása)

XRW 480

1 Általános tudnivalók

Alapvetően a 6006573 cikkszámú termék (Merülő Keverő Típus ABS XRW) beszerelési és használati útmutatója nagyrészt az **XRW 480** termékre is érvényes. Ez érvényes az XRW 480 robbanásbiztos kivitelű berendezés szakszerű csatlakoztatására és biztonságos üzemeltetésére is. Ugyanez igaz a **biztonsági utasításokra**. Ezek külön, a 6005591 cikkszámú füzetben található, amiket a felszerelés és üzembe helyezés előtt gondosan tanulmányozni kell!

Ebben az **ABS XRW 480 merülőmotoros keverőszerkezet „kiegészítő“ beszerelési és használati útmutatójában** ezért csak kelesztetési utasítások vannak ill. az eltérések, kiegészítések és termékspecifikus információk.

1.1 - 1.3 Bevezető; Rendeltetés szerű használat; Az alkalmazás korlátai

Lásd az 6006573 számú beszerelési és használati útmutató 1.1 - 1.3 fejezetét.

1.4 Alkalmazási területei

Az XRW 480 merülőmotoros keverőszerkezettel sűrű, szilárdanyag-tartalmú folyadékokat lehet keverni, mozgatni és forgatni víztisztító berendezésekben, az iparban és a mezőgazdaságban. A készülék kifejezetten a szennyiszap és a fermentáló/hordozóanyagok keverésének különleges követelményeihez készült.

1.5 Típus kódok

Lásd az 6006573 számú beszerelési és használati útmutató 1.5 fejezetét. *A propeller típusa = 2 lapátos különleges propeller szennyiszaphoz és fermentáló/hordozóanyaghoz.

1.6 Műszaki adatok

Lásd az 6006573 számú beszerelési és használati útmutató 2 fejezetét.

1.6.1 Műszaki adatok XRW 480, 50 Hz

A keverőmű típusa	A propeller átmérője	Fordulatszám / áttétel	A motor típusa	Névleges teljesítményfelvétel P ₁	A motor névleges teljesítménye P ₂	Névleges áram 400 V mellett	Hőmérséklet-felügyelet	Tömítettség-ellenőrzés	Ex dII BT4	Vezetécső □ 100	Össztömeg
	[mm]	[1/min]		[kW/hp]	[kW/hp]	[A]					[kg]
XRW 4811 B	480	436	PM 75/24	8,3	7,5	15,8	•	•	○	•	142
XRW 4812 B	480	448	PM 75/24	8,3	7,5	15,8	•	•	○	•	142
XRW 4813 B	480	461	PM 75/24	8,3	7,5	15,8	•	•	○	•	142
XRW 4814 B	480	474	PM 75/24	8,3	7,5	15,8	•	•	○	•	142
XRW 4811 C	480	487	PM 100/24	11,2	10,0	24,2	•	•	○	•	142
XRW 4812 C	480	499	PM 100/24	11,2	10,0	24,2	•	•	○	•	142
XRW 4813 C	480	510	PM 100/24	11,2	10,0	24,2	•	•	○	•	142
XRW 4814 C	480	521	PM 100/24	11,2	10,0	24,2	•	•	○	•	142
XRW 4815 C	480	531	PM 100/24	11,2	10,0	24,2	•	•	○	•	142
XRW 4816 C	480	539	PM 100/24	11,2	10,0	24,2	•	•	○	•	142

1.6.2 Műszaki adatok XRW 480, 60 Hz

A keverőmű típusa	A propeller átmérője	Fordulatszám / áttétel	A motor típusa	Névleges teljesítményfelvétel P ₁	A motor névleges teljesítménye P ₂	Névleges áram 400 V mellett	Hőmérséklet-felügyelet	Tömítettség-ellenőrzés	Ex dII BT4	Vezetécső □ 100	Össztömeg
	[mm]	[1/min]		[kW/hp]	[kW/hp]	[A]					[kg]
XRW 4811 B	480	436	PM 75/24	8,3/11,1	7,5/10,1	15,8	•	•	○	•	142/313
XRW 4812 B	480	448	PM 75/24	8,3/11,1	7,5/10,1	15,8	•	•	○	•	142/313
XRW 4813 B	480	461	PM 75/24	8,3/11,1	7,5/10,1	15,8	•	•	○	•	142/313
XRW 4814 B	480	474	PM 75/24	8,3/11,1	7,5/10,1	15,8	•	•	○	•	142/313
XRW 4811 C	480	487	PM 100/24	11,2/15	10,0/13,4	26,4	•	•	○	•	142/313
XRW 4812 C	480	499	PM 100/24	11,2/15	10,0/13,4	26,4	•	•	○	•	142/313
XRW 4813 C	480	510	PM 100/24	11,2/15	10,0/13,4	26,4	•	•	○	•	142/313
XRW 4814 C	480	521	PM 100/24	11,2/15	10,0/13,4	26,4	•	•	○	•	142/313
XRW 4815 C	480	531	PM 100/24	11,2/15	10,0/13,4	26,4	•	•	○	•	142/313
XRW 4816 C	480	539	PM 100/24	11,2/15	10,0/13,4	26,4	•	•	○	•	142/313

P₁ = Teljesítményfelvétel; P₂ = Teljesítményleadás; • = Standard; ○ = Opció; A vezeték típusa: 10 m vezeték szabad vezeték véggel a standard szállítási rész.

1.7 Típus tábla

Lásd az 6006573 számú beszerelési és használati útmutató 2.5 fejezetét.

1.8 Üzemeltetés frekvenciaváltóval

Lásd az 6006573 számú beszerelési és használati útmutató 10 fejezetét.

1.9 Méretek és tömegek

Lásd az 6006573 számú beszerelési és használati útmutató 2.4 fejezetét.

2 - 3 Biztonság; Szállítás és tárolás

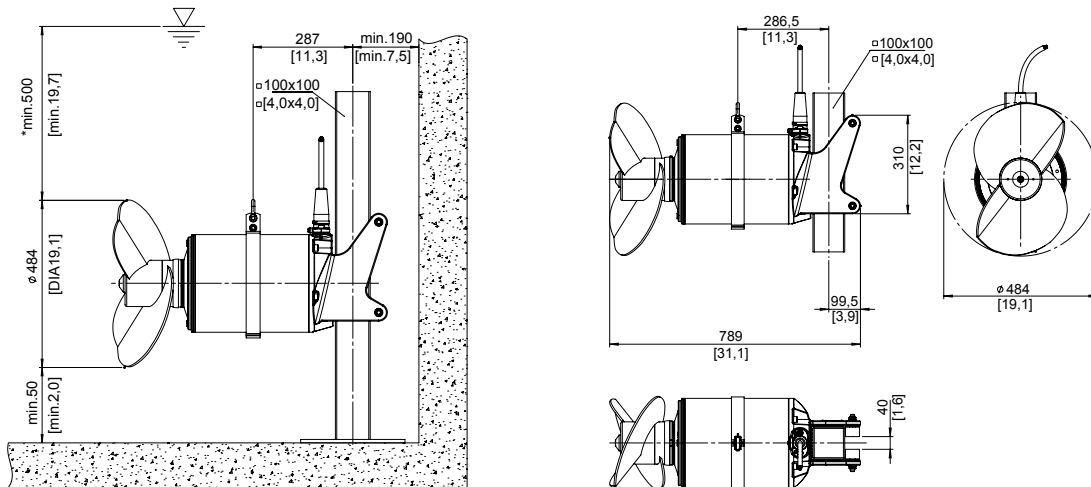
Lásd az 6006573 számú beszerelési és használati útmutató 3 - 4 fejezetét.

4 Termékleírás

4.1 Általános leírás

Lásd az 6006573 számú beszerelési és használati útmutató 5 fejezetét.

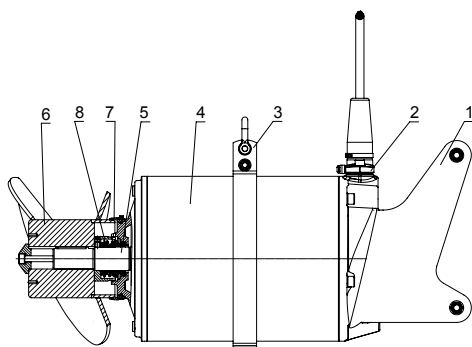
4.1.1 Gyártási méretek XRW 480



0551-0042

1. ábra Gyártási méretek XRW 480

4.2 Szerkezeti felépítés XRW 480



0551-0043

Jelmagyarázat

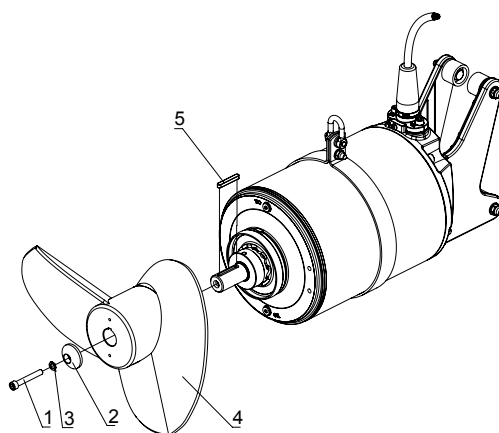
- 1 Tartó
- 2 Kábelbevezetés
- 3 Fülcs tartó
- 4 Motorház
- 5 Tengelyegység rotorral és csapágyakkal
- 6 Propelleragy / Propeller
- 7 SD - gyűrű
- 8 Csúszógyűrűs tömítés

2. ábra XRW 480

5 Telepítés

Lásd az 6006573 számú beszerelési és használati útmutató 8 fejezetét.

5.1 A propeller felszerelése XRW 480



0551-0044

Jelmagyarázat

- 1 Hengeres fejű csavar
- 2 Propellertárcsa
- 3 Biztosító alátét
- 4 Propeller
- 5 Tengelyvég-csapszeg

3. ábra Propeller fel-/leszerelése

Leszerelés

- Szerelje le a (3/1) hengercsavarokat a (3/3) biztosító alátétekkel együtt és a (3/2) propeller alátétet.
- A propellert húzza le a propeller-tengelyről. A csapszeget (3/5) távolítsa el a tengelyvégről.

Összeszerelés

- Óvatosan tisztítsa meg a tengelyt és az agyperemet. Enyhén olajozza be a tengelyt és az agyperemet. A csapszeget helyezze vissza a tengelyvégbe.

FIGYELEM Ne használjon molibdén-széndiszulfid tartalmú olajakat!

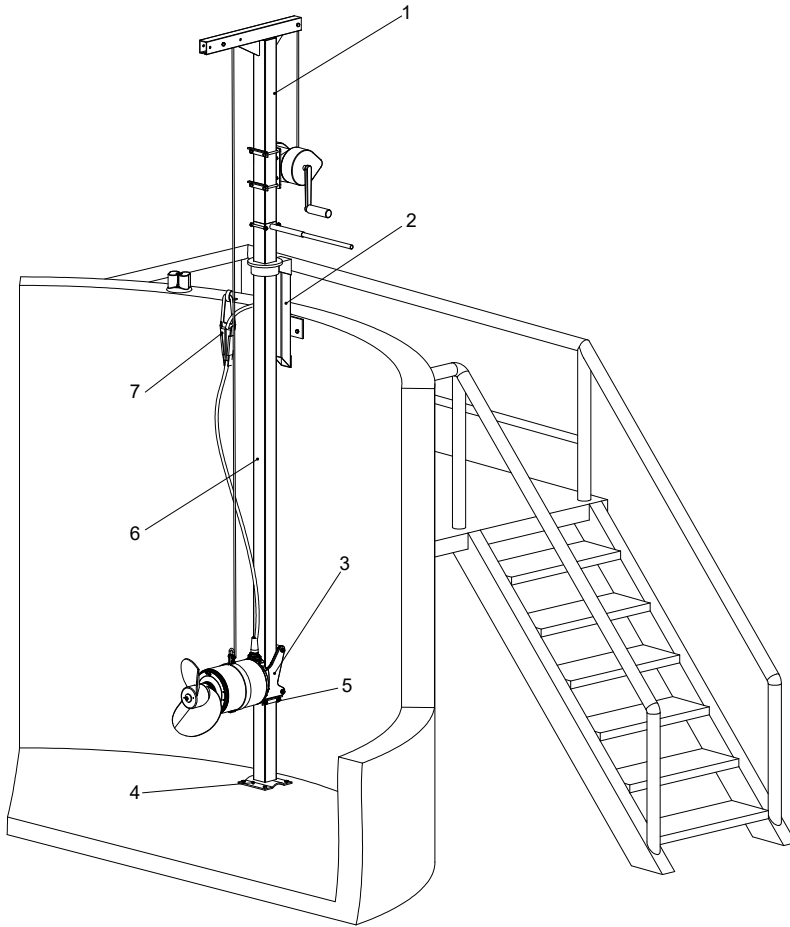
- A propelleragy hornyát forgassa a tengely-csapszeeggel egy vonalba, majd ütközésig óvatosan tolja fel a propellert.
- A biztosító-csavaralátétet és a propeller-alátétet (ha van) illessze a hatlapfejű csavarhoz. Ellenőrizze a biztosító-alátét megfelelő helyzetét
- Csavarja be, majd a megadott nyomatékkal húzza meg a hatlapfejű csavart.

5.2 Meghúzási nyomatékok

Lásd az 6006573 számú beszerelési és használati útmutató 8.2 fejezetét.

5.3 Telepítési példa XRW 480

Ilyen jellegű telepítésnél javasolt a zárt tartó alkalmazása.



1581-00

Jelmagyarázat

- 1 Bakállvány csőrőlővel és kötéllel
- 2 Felső tartóbak
- 3 Zárt tartó
- 4 Talp
- 5 Biztonsági szorítóütköző
- 6 Forgatható négyzetszelvény-vezetőcső
- 7 Szorítóbilincs vezetékhorggal

4. ábra Telepítési példa XRW 480

5.4 Vezetőcsőhosszak (négyzetszelvény-vezetőcső)

Lásd az 6006573 számú beszerelési és használati útmutató 8.6 fejezetét. XRW 480 = XRW 650.

5.5 Villamos csatlakoztatás

Lásd az 6006573 számú beszerelési és használati útmutató 9 fejezetét. Lásd: 22/23. ábra.

6 - 7 Üzembe helyezés; Karbantartás

Lásd az 6006573 számú beszerelési és használati útmutató 12 - 13 fejezetét.

Montážní a provozní pokyny (Překlad původních pokynů)

XRW 480

1 Všeobecné

Návod k vestavbě a obsluze s č. sort. pol. 6006573 (Ponorná Míchadla Typ ABS XRW) v zásadě ve velkých částech platí i pro **XRW 480**. Platí to i pro odborné připojení a pro bezpečný provoz Ex-provedení XRW 480. Totéž platí i pro **bezpečnostní pokyny**. Tyto pokyny jsou uvedeny ve zvláštním sešitě s č. sort. pol. 6005591 a je třeba je před instalací a uvedením do provozu pečlivě prostudovat!

V tomto "doplňkovém" návodu k vestavbě a obsluze pro ponorné motorové míchací zařízení **ABS XRW 480** jsou tudíž obsaženy pouze křížové odkazy popř. odchylné, doplňující a pro daný výrobek specifické informace.

1.1 - 1.3 Úvod; Správné použití míchadel; Limity

Vizte kap. 1.1 - 1.3 návodu k vestavbě a obsluze 6006573.

1.4 Oblasti použití

Ponorné motorové míchací zařízení XRW 480 slouží ke směšování, míchání a obíhání viskózních tekutin s obsahem pevných látek v čistíčkách odpadních vod, v průmyslu a zemědělství. Je dimenzováno především pro speciální požadavky při homogenizaci kalů a kofermentů/kosubstrátů.

1.5 Identifikační kód

Vizte kap. 1.5 návodu k vestavbě a obsluze 1 597 0832-EU/0833-EU. *Typ vrtule = Speciální 2-listová vrtule pro kaly a kofermenty/kosubstráty.

1.6 Technické údaje

Vizte kap. 2 návodu k vestavbě a obsluze 6006573.

1.6.1 Technické údaje XRW 480, 50 Hz

Typ míchadla	Průměr vrtule	Otáčky / převodem	Typ motoru	Příkon motoru P_1	Výkon motoru P_2	Jmenovitý proud při 400 V	Tepečná čidla	Čidlo průsaku ucpávkou	Ex dII BT4	Vodící tyč □ 100	Celková hmotnost
	[mm]	[1/min]		[kW/hp]	[kW/hp]	[A]					[kg]
XRW 4811 B	480	436	PM 75/24	8,3	7,5	15,8	•	•	○	•	142
XRW 4812 B	480	448	PM 75/24	8,3	7,5	15,8	•	•	○	•	142
XRW 4813 B	480	461	PM 75/24	8,3	7,5	15,8	•	•	○	•	142
XRW 4814 B	480	474	PM 75/24	8,3	7,5	15,8	•	•	○	•	142
XRW 4811 C	480	487	PM 100/24	11,2	10,0	24,2	•	•	○	•	142
XRW 4812 C	480	499	PM 100/24	11,2	10,0	24,2	•	•	○	•	142
XRW 4813 C	480	510	PM 100/24	11,2	10,0	24,2	•	•	○	•	142
XRW 4814 C	480	521	PM 100/24	11,2	10,0	24,2	•	•	○	•	142
XRW 4815 C	480	531	PM 100/24	11,2	10,0	24,2	•	•	○	•	142
XRW 4816 C	480	539	PM 100/24	11,2	10,0	24,2	•	•	○	•	142

1.6.2 Technické údaje XRW 480, 60 Hz

Typ míchadla	Průměr vrtule	Otáčky / převodem	Typ motoru	Příkon motoru P_1	Výkon motoru P_2	Jmenovitý proud při 480 V	Tepečná čidla	Čidlo průsaku ucpávkou	Ex dII BT4	Vodící tyč □ 100	Celková hmotnost
XRW 4811 B	480	436	PM 75/24	8,3/11,1	7,5/10,1	15,8	•	•	○	•	142/313
XRW 4812 B	480	448	PM 75/24	8,3/11,1	7,5/10,1	15,8	•	•	○	•	142/313
XRW 4813 B	480	461	PM 75/24	8,3/11,1	7,5/10,1	15,8	•	•	○	•	142/313
XRW 4814 B	480	474	PM 75/24	8,3/11,1	7,5/10,1	15,8	•	•	○	•	142/313
XRW 4811 C	480	487	PM 100/24	11,2/15	10,0/13,4	26,4	•	•	○	•	142/313
XRW 4812 C	480	499	PM 100/24	11,2/15	10,0/13,4	26,4	•	•	○	•	142/313
XRW 4813 C	480	510	PM 100/24	11,2/15	10,0/13,4	26,4	•	•	○	•	142/313
XRW 4814 C	480	521	PM 100/24	11,2/15	10,0/13,4	26,4	•	•	○	•	142/313
XRW 4815 C	480	531	PM 100/24	11,2/15	10,0/13,4	26,4	•	•	○	•	142/313
XRW 4816 C	480	539	PM 100/24	11,2/15	10,0/13,4	26,4	•	•	○	•	142/313

P_1 = Příkon; P_2 = Výkon; • = Standard; ○ = Volitelné; Typ kabelu: Kabel 10 m s volnými kabelovými konci jako standard

1.7 Typový štítek

Vizte kap. 2.5 návodu k vestavbě a obsluze 6006573.

1.8 Provoz s frekvenčním měničem

Vizte kap. 10 návodu k vestavbě a obsluze 6006573.

1.9 Rozměry a hmotnosti

Vizte kap. 2.4 návodu k vestavbě a obsluze 6006573.

2 - 3 Bezpečnost; Doprava a skladování.

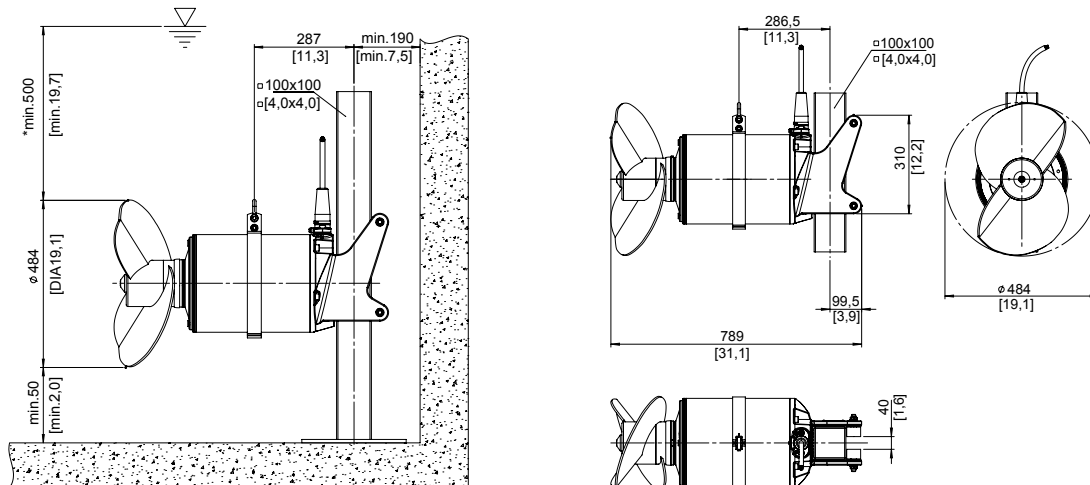
Vizte kap. 3 - 4 návodu k vestavbě a obsluze 6006573.

4 Popis výrobku

4.1 Všeobecný popis

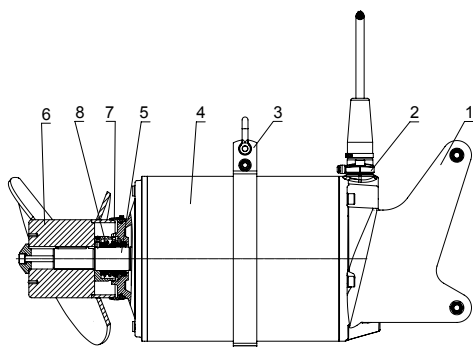
Vizte kap. 5 návodu k vestavbě a obsluze 6006573.

4.1.1 Rozměry XRW 480



Obrázek 1 Rozměry XRW 480

4.2 Výkres XRW 480



Obrázek 2 XRW 480

0851-0043

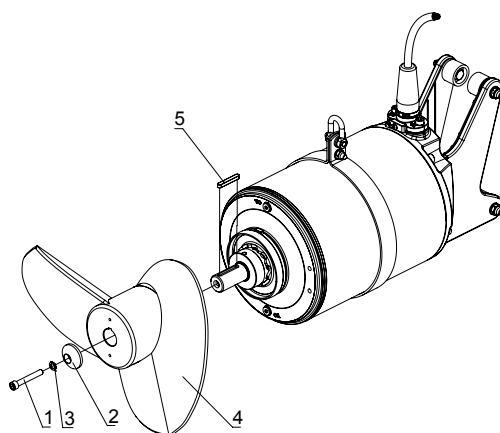
Legenda

- 1 Vodící konzola
- 2 Vstup kabelu
- 3 Držák se závěsným lanem
- 4 Motorová skříň
- 5 Hřídel s rotorem a ložisky
- 6 Náboj vrtule / Vrtule
- 7 SD - kroužek
- 8 Mechanická ucpávka

5 Instalace

Vizte kap. 8 návodu k vestavbě a obsluze 6006573.

5.1 Montáž vrtule XRW 480



Obrázek 3 Montáž a demontáž vrtule

0832-EU / 0833-EU-0044

Legenda

- 1 Čelní šroub
- 2 Podložka vrtule
- 3 Zajišťovací podložka
- 4 Vrtule
- 5 Pero hřídele

Demontáž

- Odmontujte inbusový šroub (3/1) s pojistnými podložkami (3/3) a kotouč vrtule (3/2).
- Sejměte vrtuli z hřídele. Z konce hřídele vyjměte pero (3/5).

Montáž

- Pečlivě vyčistěte hřídel a výstupek. Výstupek i hřídel lehce naolejте. Do konce hřídele vsaďte pero hřídele.

POZOR *Nepoužívejte oleje, které obsahují molybden se sirouhíkem!*

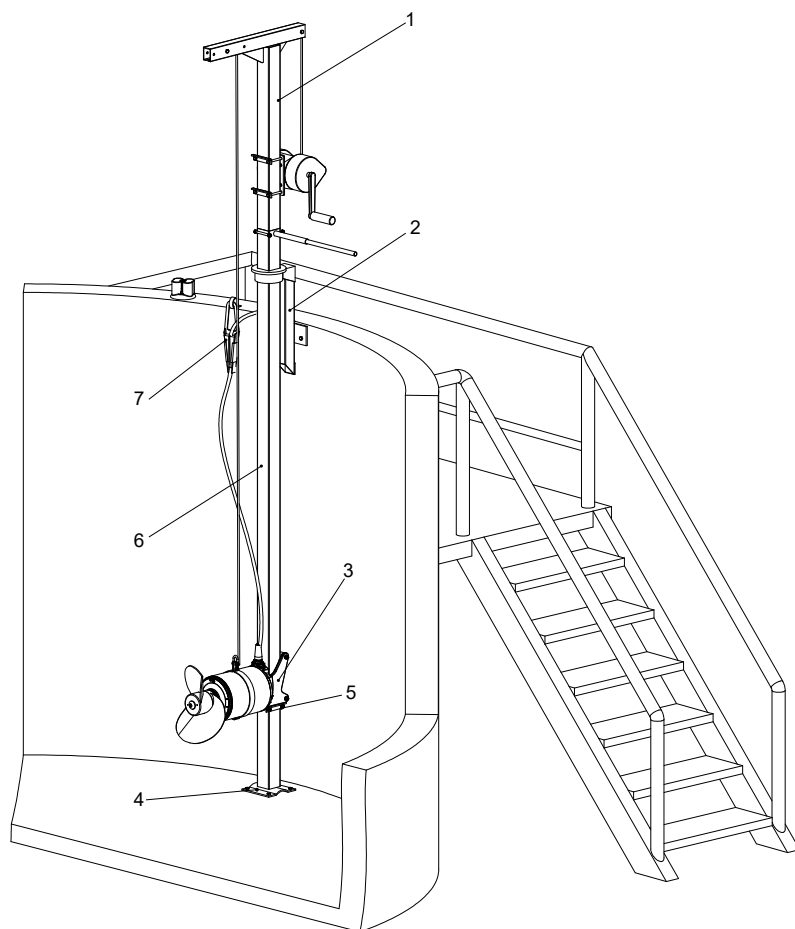
- Drážku náboje vrtule nastavte na pero hřídele a vrtuli jemně zatlačte až na doraz.
- Na šroub s hlavou s vnitřním šestihranem nasadte pojistnou podložku a podložku vrtule (je-li použita). Zajistěte správnou polohu pojistných podložek.
- Šroub s hlavou s vnitřním šestihranem zašroubujte a utáhněte specifikovaným utahovacím momentem.

5.2 Utahovací moment

Vizte kap. 8.2 návodu k vestavbě a obsluze 6006573.

5.3 Příklady instalace XRW 480

Pro tento typ instalace doporučujeme uzavřenou vodící konzolu.



1581-00

Legenda

- 1 Zdvihací zařízení s navijákem a lanem
- 2 Horní držák s konzolou
- 3 Uzavřená vodící konzola
- 4 Spodní deska
- 5 Bezpečnostní zarážka
- 6 Otočná vodící tyč čtvercového průřezu
- 7 Kabelová spojka a hák pro kabel

Obrázek 4 Příklady instalace XRW 480

5.4 Délka vodící tyče (čtvercový průřez)

Vizte kap. 8.6 návodu k vestavbě a obsluze 6006573. XRW 480 = XRW 650.

5.5 Elektrické připojení

Vizte kap. 9 návodu k vestavbě a obsluze 6006573. Viz. Obrázek 22/23.

6 - 7 Uvedení do provozu; Údržba

Vizte kap. 12 - 13 návodu k vestavbě a obsluze 6006573.

Ръководство за монтаж и експлоатация (Превод на Оригиналните инструкции)

XRW 480

1 Общи положения

По принцип Ръководството за монтаж и експлоатация с каталожен номер 1 597 0832-EU/0833-EU (ABS бъркачни механизми с потопяем двигател RW) в голямата си част е валидно и за **XRW 480**. Това важи и за правилното свързване и безопасната експлоатация на Ex-изпълнението на XRW 480. Същото важи и за **Указанията за безопасност**. Същите са на разположение като отделна книжка с каталожен номер 6005591 и трябва внимателно да се прочетат преди монтажа и пускането в експлоатация! Поради тази причина настоящото „допълнително“ Ръководство за монтаж и експлоатация на **ABS бъркачните механизми с потопяем двигател XRW 480** съдържа само препратки, респ. различна, допълнителна информация, отнасяща се до продукта.

1.1 - 1.3 Въведение; Използване по предназначение; Експлоатационни граници

Виж глава 1.1 - 1.3 на Ръководството за монтаж и експлоатация с каталожен номер 6006573.

1.4 Области на приложение

Бъркачният механизъм с потопяем двигател XRW 480 служи за смесване, разбъркване и циркулация на гъсти, съдържащи твърди частици течности в комунално-битовите пречиствателни съоръжения, промишлеността и селското стопанство. Той е създаден за специални изисквания при хомогенизирането на тиня и коферменти/косубстрати.

1.5 Разшифроване на типовете обозначения

Виж глава 1.5 на Ръководството за монтаж и експлоатация с каталожен номер 6006573. *Тип на перката: = 2-лопаткова специална перка за тиня и коферменти/косубстрати.

1.6 Технически данни

Виж глава 2 на Ръководството за монтаж и експлоатация с каталожен номер 6006573.

1.6.1 Технически данни на XRW 480, 50 Hz

Тип на бъркачния механизъм	Диаметър на перката	Обороти / Getriebeunter- setzung	Тип на двигателя	Номинална консумирана мощност P ₁	Номинална мощност на двигателя P ₂	Номинален ток при 400 V	Регулиране на температурата	Регулиране на набивката на помпата	Ex dII BT4	Направляваща тръба □ 100	Общо тегло
	[mm]	[1/min]		[kW/hp]	[kW/hp]	[A]					[kg]
XRW 4811 B	480	436	PM 75/24	8,3	7,5	15,8	●	●	○	●	142
XRW 4812 B	480	448	PM 75/24	8,3	7,5	15,8	●	●	○	●	142
XRW 4813 B	480	461	PM 75/24	8,3	7,5	15,8	●	●	○	●	142
XRW 4814 B	480	474	PM 75/24	8,3	7,5	15,8	●	●	○	●	142
XRW 4811 C	480	487	PM 100/24	11,2	10,0	24,2	●	●	○	●	142
XRW 4812 C	480	499	PM 100/24	11,2	10,0	24,2	●	●	○	●	142
XRW 4813 C	480	510	PM 100/24	11,2	10,0	24,2	●	●	○	●	142
XRW 4814 C	480	521	PM 100/24	11,2	10,0	24,2	●	●	○	●	142
XRW 4815 C	480	531	PM 100/24	11,2	10,0	24,2	●	●	○	●	142
XRW 4816 C	480	539	PM 100/24	11,2	10,0	24,2	●	●	○	●	142

1.6.2 Технически данни на XRW 480, 60 Hz

Тип на бъркачния механизъм	Диаметър на перката	Обороти / Getriebeunter- setzung	Тип на двигателя	Номинална консумирана мощност P ₁	Номинална мощност на двигателя P ₂	Номинален ток при 400 V	Регулиране на температурата	Регулиране на набивката на помпата	Ex dII BT4	Направляваща тръба □ 100	Общо тегло
	[mm]	[1/min]		[kW/hp]	[kW/hp]	[A]					[kg]
XRW 4811 B	480	436	PM 75/24	8,3/11,1	7,5/10,1	15,8	●	●	○	●	142/313
XRW 4812 B	480	448	PM 75/24	8,3/11,1	7,5/10,1	15,8	●	●	○	●	142/313
XRW 4813 B	480	461	PM 75/24	8,3/11,1	7,5/10,1	15,8	●	●	○	●	142/313
XRW 4814 B	480	474	PM 75/24	8,3/11,1	7,5/10,1	15,8	●	●	○	●	142/313
XRW 4811 C	480	487	PM 100/24	11,2/15	10,0/13,4	26,4	●	●	○	●	142/313
XRW 4812 C	480	499	PM 100/24	11,2/15	10,0/13,4	26,4	●	●	○	●	142/313
XRW 4813 C	480	510	PM 100/24	11,2/15	10,0/13,4	26,4	●	●	○	●	142/313
XRW 4814 C	480	521	PM 100/24	11,2/15	10,0/13,4	26,4	●	●	○	●	142/313
XRW 4815 C	480	531	PM 100/24	11,2/15	10,0/13,4	26,4	●	●	○	●	142/313
XRW 4816 C	480	539	PM 100/24	11,2/15	10,0/13,4	26,4	●	●	○	●	142/313

P₁ = Консумирана мощност; P₂ = Отдадена мощност; ● = Стандарт; ○ = Опция; Тип кабел: Стандартната доставка включва немонтиран 10-метров кабел

1.7 Фирмена табелка

Виж глава 2.5 на Ръководството за монтаж и експлоатация с каталожен номер 6006573.

1.8 Работа на честотните преобразуватели

Виж глава 10 на Ръководството за монтаж и експлоатация с каталожен номер 6006573.

1.9 Размери и тегла

Виж глава 2.4 на Ръководството за монтаж и експлоатация с каталожен номер 6006573.

2 - 3 Безопасност; Транспортиране и складиране

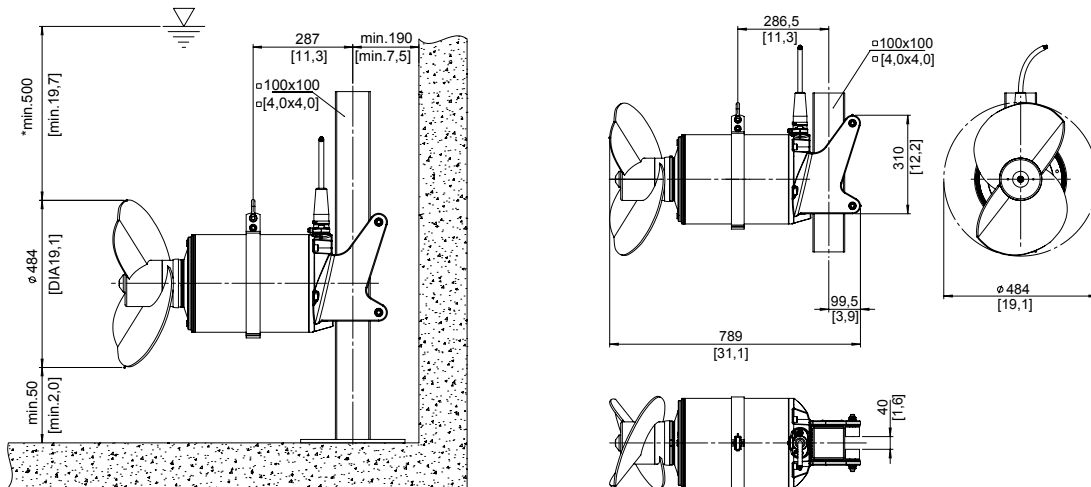
Виж глава 3 - 4 на Ръководството за монтаж и експлоатация с каталожен номер 6006573.

4 Описание на продукта

4.1 Общо описание

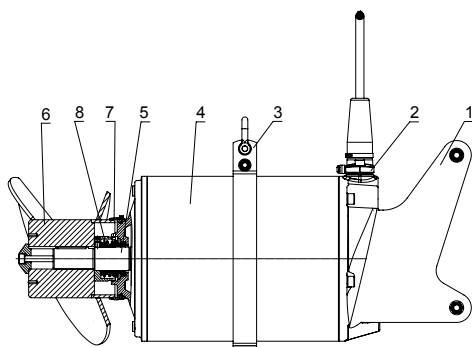
Виж глава 5 на Ръководството за монтаж и експлоатация с каталожен номер 6006573.

4.1.1 Габаритен размер XRW 480



Фигура 1 Габаритен размер XRW 480

4.2 Конструкция XRW 480



Фигура 2 XRW 480

0551-0043

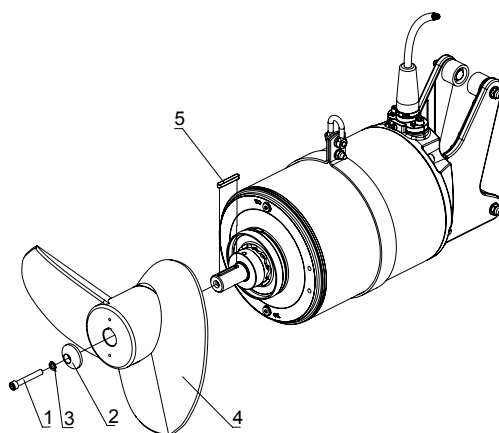
Легенда

- 1 Държач
- 2 Кабелен вход
- 3 Държач с болт-скоба
- 4 Кожух на двигателя
- 5 Вал с ротор и лагери
- 6 Главина на перката / Перка
- 7 SD - пръстен
- 8 Контактен уплътнителен пръстен

5 Монтаж

Виж глава 8 на Ръководството за монтаж и експлоатация с каталожен номер 6006573.

5.1 Монтаж на перката XRW 480



Фигура 3 Монтаж/Демонтаж на перката

0551-0044

Легенда

- 1 Винт на цилиндъра
- 2 Диск на перката
- 3 Фиксиращи пръстени
- 4 Перка
- 5 Ключ на вал

Демонтаж

- Демонтирайте винта на цилиндъра (3/1) с фиксиращи винтове (3/3), и диска на перката (3/2).
- Изтеглете витлото от вала. Отстранете ключ (3/5) от края на вала.

0551-0042

Монтаж

- Внимателно почистете вала и розетката. Поставете малко масло на вала и розетката. Монтирайте ключа на края на вала.

ВНИМАНИЕ *Не използвайте масла, които съдържат молибден-серовъглерод!*

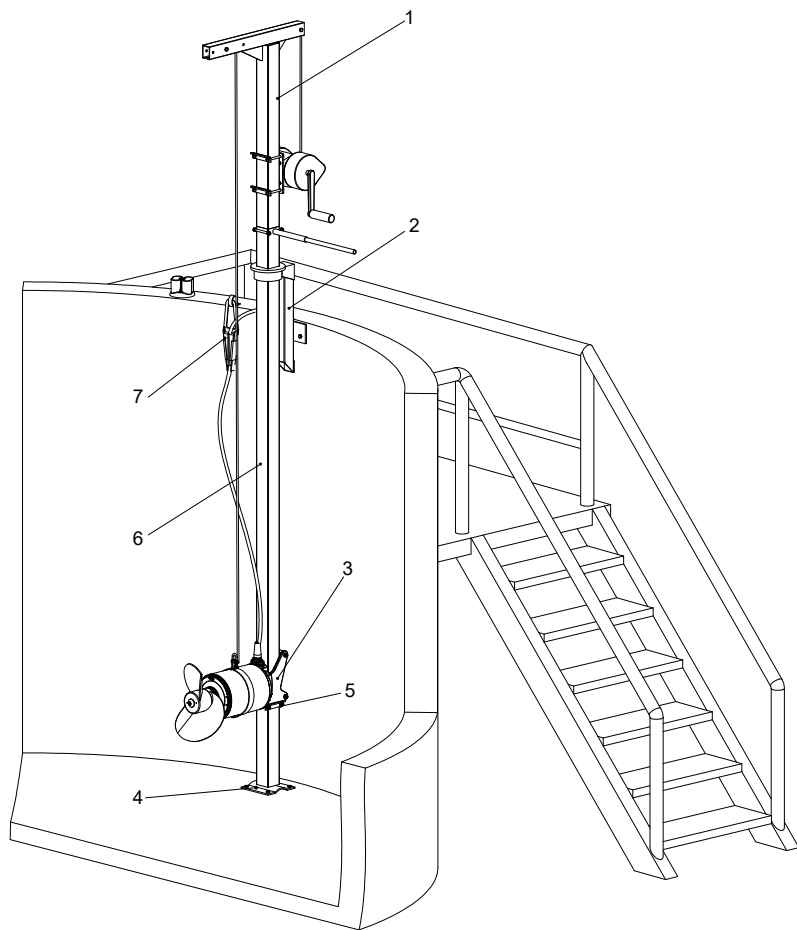
- Центрирайте прореза на главината на витлото спрямо ключа на вала и натиснете внимателно витлото, докато то спре.
- Монтирайте фиксиращата шайба и шайбата на витлото (където е приложимо) към винта с шестостенна глава. Гарантирайте правилната позиция на монтаж на фиксиращите гайки.
- Завийте винта с шестостенно гнездо и го затегнете до определения момент на затягане

5.2 Моменти на затягане

Виж глава 8.2 на Ръководството за монтаж и експлоатация с каталожен номер 6006573.

5.3 Примери за монтаж на XRW 480

За този вид монтаж Ви препоръчваме да използвате затворен държач.



1581-00

Легенда

- 1 Повдигаща стойка с лебедка и въже
- 2 Горен блок
- 3 Затворен държач
- 4 Фиксатор за пода
- 5 Предпазен регулируем ограничител
- 6 Въртяща се четиристенна тръба
- 7 Обтегателна клема с кабелна кука

Фигура 4 Примери за монтаж на XRW 480

5.4 Дължини на водещата тръба (четиристенна тръба)

Виж глава 8.6 на Ръководството за монтаж и експлоатация с каталожен номер 6006573. XRW 480 = XRW 650.

5.5 Присъединяване към електрическата мрежа

Виж глава 9 на Ръководството за монтаж и експлоатация с каталожен номер 6006573. виж Фигура 22/23.

6 - 7 Пускане в експлоатация; Поддръжка

Виж глава 12 - 13 на Ръководството за монтаж и експлоатация с каталожен номер 6006573.

Instrucțiuni de montaj și utilizare (Traducerea instrucțiunilor originale)

XRW 480

1 Generalități

În principiu este valabil și manualul de montare și de funcționare cu numărul de articol 6006573 (ABS malaxoare cu motor submersibil RW) în mare parte și pentru dispozitivul **XRW 480**. Acest lucru este valabil și pentru racordarea corespunzătoare și funcționarea în condiții de siguranță în modul de execuție cu protecție contra exploziilor a aparatului XRW 480. Același lucru este valabil pentru **Indicațiile de siguranță**. Acestea sunt conținute în manualul separat cu numărul de articol 6005591 și trebuie studiate cu atenție înainte de instalare și de punerea în funcțiune! În acest **manual „suplimentar“ pentru montare și funcționare pentru malaxorul ABS cu motor submersibil XRW 480** sunt conținute numai trimerile, respectiv informațiile diferite, suplimentare și specifice produsului.

1.1 - 1.3 Introducere; Utilizarea conformă cu destinația; Limitele de utilizare

Vezi capitolul 1.1 - 1.3 al manualului de montare și de funcționare 6006573.

1.4 Domeniile de utilizare

Malaxorul cu motor submersibil XRW 480 este utilizat pentru amestecarea, rotirea și recircularea unor fluide vâscoase, cu conținut de materiale solide în instalații de epurare, în industrie și în agricultură. Acesta este conceput în special pentru cerințele speciale de la omogenizarea noroiului și a cofermenților / cosubstanțelor.

1.5 Codul de tip

Vezi capitolul 1.5 al manualului de montare și de funcționare 6006573. *Tipul de elice = Elice specială cu 2 pale pentru noroi și cofermenți / cosubstanțe.

1.6 Date tehnice

Vezi capitolul 2 al manualului de montare și de funcționare 6006573.

1.6.1 Datele tehnice ale agregatului XRW 480, 50 Hz

Tipul de agitator	Diametrul elicei	Turația / angrenaj demultiplicator al transmisiei	Tipul motorului	Puterea nominală consumată P ₁	Puterea nominală a motorului P ₂	Curentul nominal la 400 V	Sistemul de supraveghere a temperaturii	Sistemul de supraveghere a garniturii	Ex dll BT4	Tub de ghidaj □ 100	Masa totală
	[mm]	[1/min]		[kW/hp]	[kW/hp]	[A]					[kg]
XRW 4811 B	480	436	PM 75/24	8,3	7,5	15,8	●	●	○	●	142
XRW 4812 B	480	448	PM 75/24	8,3	7,5	15,8	●	●	○	●	142
XRW 4813 B	480	461	PM 75/24	8,3	7,5	15,8	●	●	○	●	142
XRW 4814 B	480	474	PM 75/24	8,3	7,5	15,8	●	●	○	●	142
XRW 4811 C	480	487	PM 100/24	11,2	10,0	24,2	●	●	○	●	142
XRW 4812 C	480	499	PM 100/24	11,2	10,0	24,2	●	●	○	●	142
XRW 4813 C	480	510	PM 100/24	11,2	10,0	24,2	●	●	○	●	142
XRW 4814 C	480	521	PM 100/24	11,2	10,0	24,2	●	●	○	●	142
XRW 4815 C	480	531	PM 100/24	11,2	10,0	24,2	●	●	○	●	142
XRW 4816 C	480	539	PM 100/24	11,2	10,0	24,2	●	●	○	●	142

1.6.2 Datele tehnice ale agregatului XRW 480, 60 Hz

Tipul de agitator	Diametrul elicei	Turația / angrenaj demultiplicator al transmisiei	Tipul motorului	Puterea nominală consumată P ₁	Puterea nominală a motorului P ₂	Curentul nominal la 400 V	Sistemul de supraveghere a temperaturii	Sistemul de supraveghere a garniturii	Ex dll BT4	Tub de ghidaj □ 100	Masa totală
	[mm]	[1/min]		[kW/hp]	[kW/hp]	[A]					[kg]
XRW 4811 B	480	436	PM 75/24	8,3/11,1	7,5/10,1	15,8	●	●	○	●	142/313
XRW 4812 B	480	448	PM 75/24	8,3/11,1	7,5/10,1	15,8	●	●	○	●	142/313
XRW 4813 B	480	461	PM 75/24	8,3/11,1	7,5/10,1	15,8	●	●	○	●	142/313
XRW 4814 B	480	474	PM 75/24	8,3/11,1	7,5/10,1	15,8	●	●	○	●	142/313
XRW 4811 C	480	487	PM 100/24	11,2/15	10,0/13,4	26,4	●	●	○	●	142/313
XRW 4812 C	480	499	PM 100/24	11,2/15	10,0/13,4	26,4	●	●	○	●	142/313
XRW 4813 C	480	510	PM 100/24	11,2/15	10,0/13,4	26,4	●	●	○	●	142/313
XRW 4814 C	480	521	PM 100/24	11,2/15	10,0/13,4	26,4	●	●	○	●	142/313
XRW 4815 C	480	531	PM 100/24	11,2/15	10,0/13,4	26,4	●	●	○	●	142/313
XRW 4816 C	480	539	PM 100/24	11,2/15	10,0/13,4	26,4	●	●	○	●	142/313

P₁ = Puterea consumată; P₂ = Puterea debitată; ● = Standard ; ○ = Opțiune; Tipul de cablu: Cablurile de 10 m cu capăt de cablu liber sunt în volumul de livrare standard

1.7 Plăcuța de fabricație

Vezi capitolul 2.5 al manualului de montare și de funcționare 6006573.

1.8 Funcționarea la invertoare de frecvență

Vezi capitolul 10 al manualului de montare și de funcționare 6006573.

1.9 Dimensiunile și masele

Vezi capitolul 2.4 al manualului de montare și de funcționare 6006573.

2 - 3 Securitatea; Transportul și depozitarea

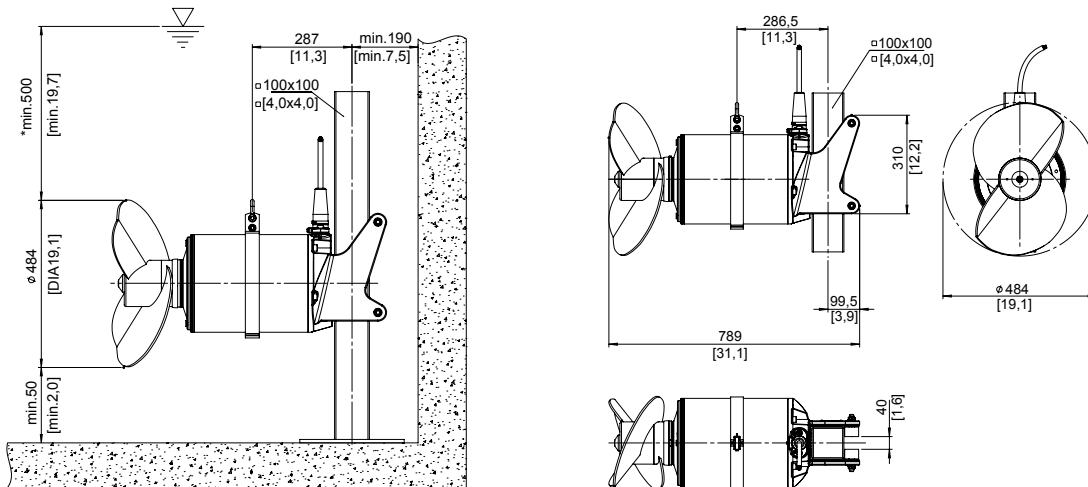
Vezi capitolul 3 - 4 al manualului de montare și de funcționare 6006573.

4 Descrierea produsului

4.1 Descrierea generală

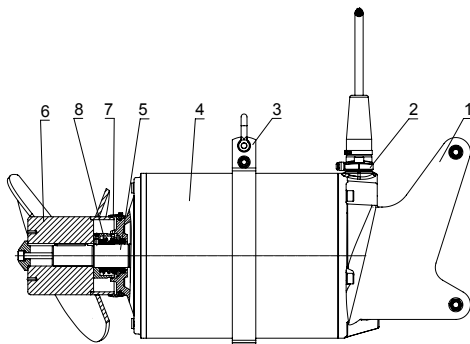
Vezi capitolul 5 al manualului de montare și de funcționare 6006573.

4.1.1 Dimensiunile constructive ale agregatului XRW 480



Imaginea 1 Dimensiunile constructive ale agregatului XRW 480

4.2 Structura constructivă XRW 480



Imaginea 2 XRW 480

0551-0043

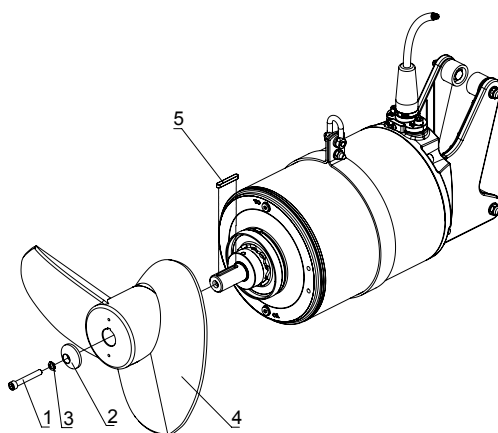
Legendă

- 1 Dispozitiv de prindere
- 2 Ghidaj de intrare a cablului
- 3 Suport cu ochete
- 4 Carcasa motorului
- 5 Unitate de ax cu rotor și lagăre
- 6 Butuc elice / Elice
- 7 Inel SD
- 8 Garnitură cu inel de fricțiune

5 Instalarea

Vezi capitolul 8 al manualului de montare și de funcționare 6006573.

5.1 Montarea elicei XRW 480



Imaginea 3 Montarea / demontarea elicei

0551-0044

Legendă

- 1 Șurub cilindric
- 2 Șaibă elice
- 3 Șaibe de siguranță
- 4 Elice
- 5 Cheie arbore

Demontare

- Demontați șurubul cilindric (3/1) cu garniturile de siguranță (3/3) și garnitura elicei (3/2).
- Scoateți elicea de pe arbore. Îndepărtați cheia (3/5) din capătul arborelui.

Montare

- Curățați cu grijă arborele și bosajul. Lubrifiați ușor arborele și bosajul. Potrivii cheia în capătul arborelui.

ATENȚIE Nu utilizați uleiuri care conțin sulfură de carbon cu molibden!

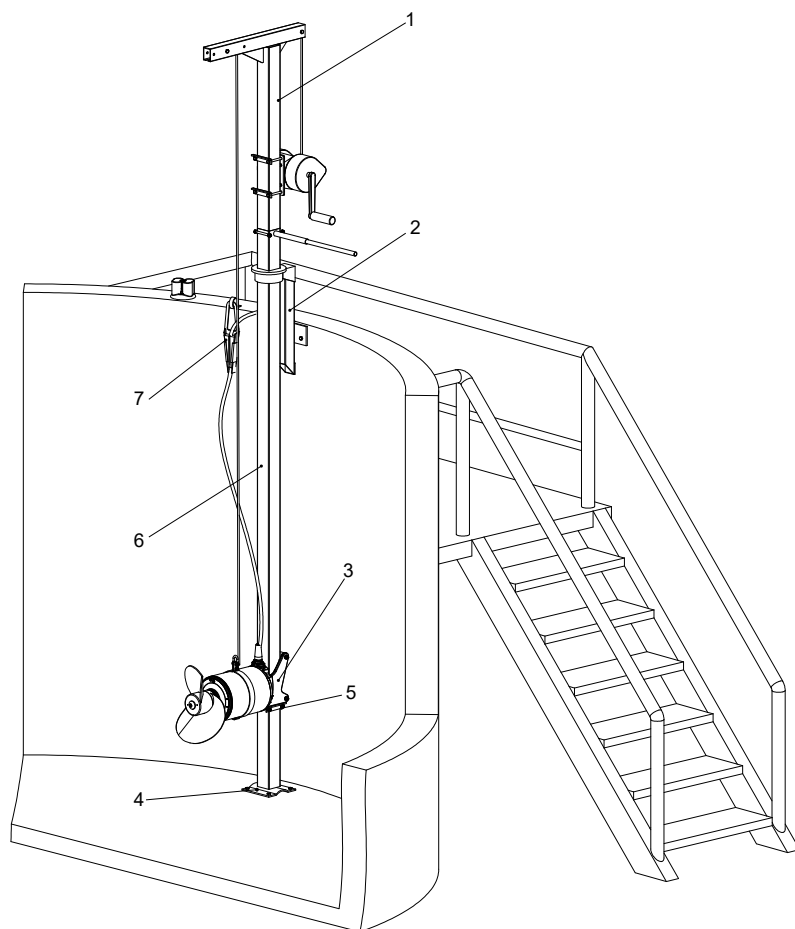
- Aliniați canelura butucului elicei cu cheia arborelui și împingeți cu atenție elicea până când se oprește.
- Plasați șaiba de siguranță și șaiba elicei (dacă este cazul) pe șurubul cu cap îngropat. Asigurați-vă că poziția șaibelor de siguranță este corectă.
- Înșurubați șurubul cu cap îngropat și strângeți-l la cuplul specificat .

5.2 Cupluri de strângere

Vezi capitolul 8.2 al manualului de montare și de funcționare 6006573.

5.3 Exemple de instalații XRW 480

Pentru acest tip de instalație se recomandă utilizarea dispozitivului de prindere închis.



1581-00

Legendă

- 1 Dispozitiv de ridicat cu consolă cu troliu și cablu
- 2 Bloc de susținere superior
- 3 Dispozitiv de prindere închis
- 4 Suport pardoseală
- 5 Opritor de siguranță
- 6 Țeavă pătrată rotativă
- 7 Clemă de întindere cu cârlig pentru cablu

Imaginea 4 Exemple de instalații XRW 480

5.4 Lungimile țevelor conducătoare (țeavă pătrată)

Vezi capitolul 8.6 al manualului de montare și de funcționare 6006573. XRW 480 = XRW 650.

5.5 Branșamentul electric

Vezi capitolul 9 al manualului de montare și de funcționare 6006573. *Vezi Imaginea 22/23.*

6 - 7 Punerea în funcțiune; Întreținerea

Vezi capitolul 12 - 13 al manualului de montare și de funcționare 6006573.

