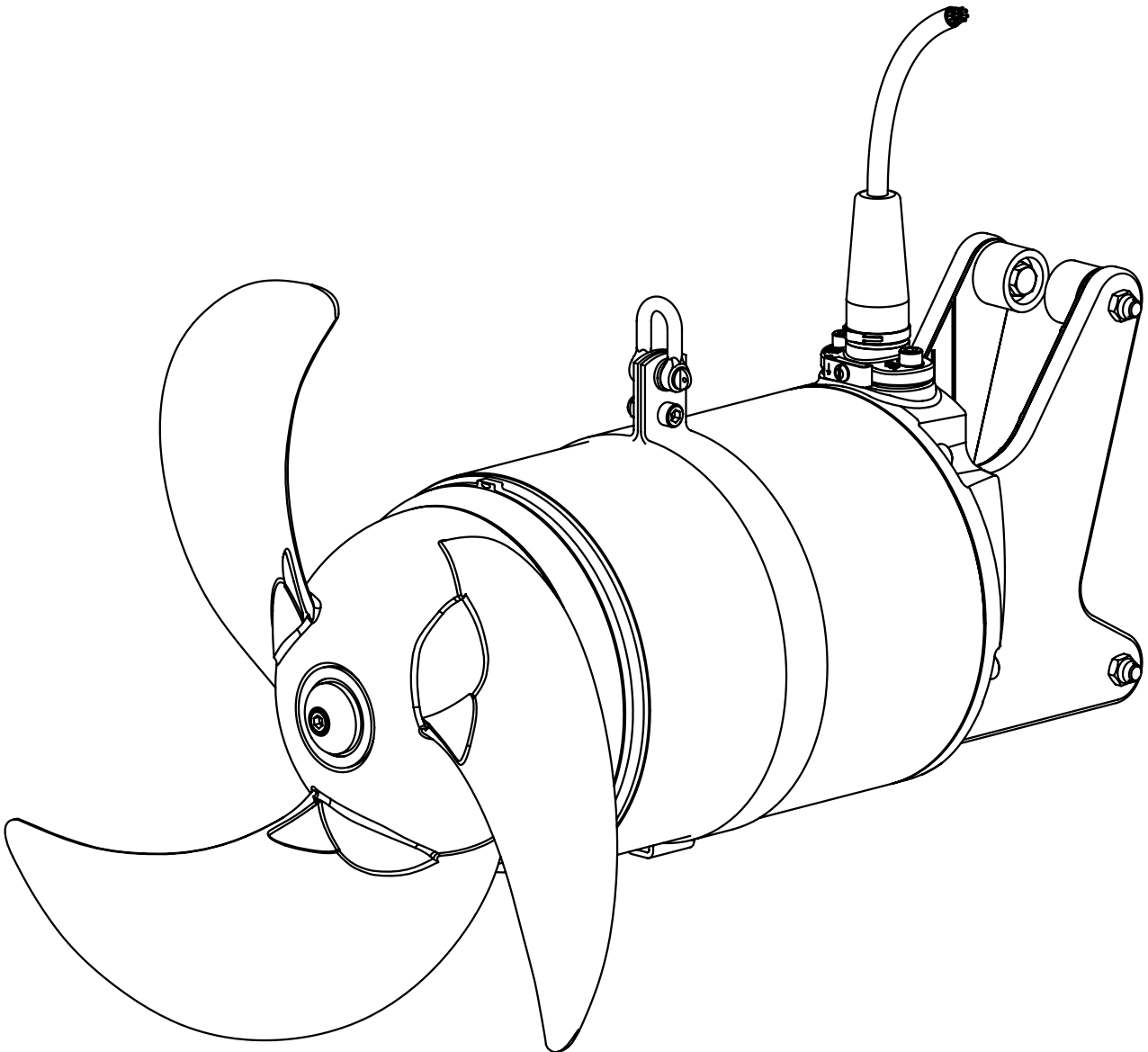


---

**Agitador Sumergible Gama ABS XRW 210 - 900**

---

1169-00



6006573-03 (07.2023)

es

---

**Instrucciones de Instalación y Funcionamiento**

---



|           |  |           |
|-----------|--|-----------|
| <b>8</b>  | <b>Instalación .....</b>   | <b>17</b> |
| 8.1       | Instalación de XRW.....  | 17        |
| 8.2       | Pares de apriete.....  | 17        |
| 8.3       | Posición correcta de las arandelas de seguridad Nord-Lock®.....                              | 17        |
| 8.4       | Ejemplos de instalación de XRW .....   | 18        |
| 8.4.1     | Ejemplo de instalación con accesorios para soporte guía cerrado .....                        | 18        |
| 8.4.2     | Ejemplo de instalación con soporte guía abierto con otras posibilidades de fijación.....     | 19        |
| 8.4.3     | Instalación fija con amortiguador de vibraciones .....                                       | 20        |
| 8.5       | Soportes guía para XRW .....   | 20        |
| 8.5.1     | Ajuste del soporte guía abierto con inclinación vertical (Opcional).....                     | 21        |
| 8.5.2     | Ajuste del soporte guía cerrado con inclinación vertical (Opcional).....                     | 22        |
| 8.5.3     | Alinear con soporte montado .....  | 23        |
| 8.6       | Longitud de los tubos guía (forma cuadrada) .....  | 23        |
| <b>9</b>  | <b>Conexión eléctrica .....</b>  | <b>24</b> |
| <b>10</b> | <b>Funcionamiento mediante accionamiento de frecuencia variable (VFD).....</b>               | <b>24</b> |
| 10.1      | Funcionamiento del XRW 210, 300 y el 900 con accionamiento de frecuencia variable (VFD)..... | 25        |
| 10.2      | Panel de visualización VFD (XRW 400 / XRW 650) .....   | 26        |
| 10.3      | Esquema de conexiones XRW 400 / 650 .....  | 26        |
| 10.4      | Esquemas de conexión standard del motor XRW 210, 300 y 900.....                              | 27        |
| 10.5      | Sistema de vigilancia del motor .....  | 28        |
| 10.6      | Conexión de los cables del circuito de control.....  | 28        |
| 10.7      | Conexión de la unidad de supervisión del cierre al panel de control del XRW 210 y 300 .....  | 29        |
| <b>11</b> | <b>Comprobación del sentido de giro.....</b>   | <b>30</b> |
| 11.1      | Preparación para la puesta en marcha (XRW 400 y XRW 650).....                                | 30        |
| 11.2      | Modificación del sentido de giro .....   | 31        |
| <b>12</b> | <b>Puesta en servicio.....</b>   | <b>31</b> |
| 12.1      | Tipos de funcionamiento .....  | 31        |
| <b>13</b> | <b>Mantenimiento y servicio .....</b>  | <b>32</b> |
| 13.1      | Consejos generales de mantenimiento.....   | 32        |
| 13.2      | Mantenimiento XRW .....  | 33        |
| 13.2.1    | Problemas en el funcionamiento.....  | 33        |
| 13.3      | Intervalos de inspección y mantenimiento de XRW.....   | 33        |

# 1 Generalidades

## 1.1 Introducción

Estas **Instrucciones de Instalación y Funcionamiento**, y el manual específico “**Instrucciones de seguridad para los productos Sulzer de tipo ABS**” contienen información básica de obligado cumplimiento durante el transporte, almacenaje, instalación y puesta en marcha de los equipos. Por este motivo, es fundamental que tanto el personal de instalación como el responsable del funcionamiento y mantenimiento, lean atentamente esta información antes de la instalación y puesta en marcha.



Con este símbolo general de peligro se resalta específicamente el riesgo de peligro de muerte por incumplimiento de las instrucciones de seguridad facilitadas en los manuales de funcionamiento.



La presencia de voltaje peligroso se identifica con este símbolo de seguridad.



Este símbolo alerta de peligro de explosión.

**ATENCIÓN** *El incumplimiento de las recomendaciones de seguridad resaltadas de este modo puede llegar a producir daños en el equipo o afectar a su funcionamiento.*

**NOTA** *Utilizado para informaciones importantes.*

**¡ATENCIÓN!** *La fuga de lubricante puede contaminar el medio bombeado.*

En las ilustraciones, por ej. (3/2) el primer dígito se refiere al número de la ilustración y el segundo a la posición dentro de la misma.

## 1.2 Uso adecuado

Los equipos de Sulzer están contruidos de acuerdo con la tecnología actual y las normas de seguridad reconocidas. No obstante, un uso inadecuado podría poner en peligro la vida y la integridad física del usuario o de terceras personas, o llegar a producir daños a la máquina u otros materiales.

Los productos Sulzer sólo deben utilizarse en perfectas condiciones técnicas y según las instrucciones de **instalación y funcionamiento**, sin olvidar los criterios de seguridad y potenciales peligros. Cualquier otro tipo de utilización distinta no se considera en conformidad con la normativa.

El fabricante/suministrador no asume ninguna responsabilidad sobre daños producidos por este incumplimiento. El riesgo queda asumido exclusivamente por el usuario. En caso de duda, consulten a Sulzer la modalidad de funcionamiento antes de utilizar el equipo.

Ante cualquier anomalía, detengan inmediatamente el equipo sumergible de Sulzer (motor, bomba, agitador o aireador) y asegúrenlo. El problema debe solucionarse con prontitud, informando al departamento de servicio técnico de Sulzer si fuera necesario.

## 1.3 Límites de aplicación de los XRW

Los XRW están disponibles tanto en la versión standard como en ejecución anti-deflagrante (Ex II 2G Ex h db IIB T4 Gb) para 50 Hz de acuerdo con las normas (EN ISO 12100:2010, EN 809:1998 + A1:2009 + AC:2010, EN 61000-6-1:2019, EN 61000-6-2:2005-01, EN 61000-6-3:2007, EN 61000-6-4:2007), o ejecución FM (NEC 500, Class I, Division 1, Group C&D, T3C) en el caso de 60 Hz, y con clase de aislamiento H (140°).

**Limitaciones:** El rango de temperatura ambiente es de 0 °C a + 40 °C / 32 °F a 104 °F  
Profundidad máxima de inmersión 20 m / 66 ft

**ATENCIÓN** *Si la longitud del cable es inferior a 20 m / 66 ft, la profundidad máxima de sumergencia se reduce en consecuencia. En casos especiales es posible alcanzar una profundidad superior a 20 m / 66 ft. Sin embargo, no debe excederse el número máximo de arranques especificado en la hoja de datos del motor. Para ello es necesario obtener autorización de Sulzer como fabricante por escrito.*



Con estos equipos no está permitido el bombeo, agitación o mezcla de líquidos inflamables o explosivos. En zonas de riesgo sólo está permitido utilizar equipos en ejecución anti-deflagrante (Ex).

## Para el funcionamiento de equipos en ejecución anti-deflagrante se aplica lo siguiente:

En zonas de riesgo debe garantizarse que el equipo esté inundado o sumergido en agua al conectarlo y durante su funcionamiento.. No están permitidos otros tipos de funcionamiento, por ej., funcionamiento en seco o aspiración en vacío.

**ATENCIÓN** *El XRW con homologación Ex únicamente está equipado con sensor de fugas (DI) en la cámara de inspección solo en la versión de 60 Hz (FM) y no en 50 Hz (ATEX).*

**NOTA** *Se utilizan métodos de protección antiexplosivos tipo "c" (seguridad constructiva) y tipo "k" (inmersión en líquido) de acuerdo con la norma EN ISO 80079-36, EN ISO 80079-37 .*

### Funcionamiento del Ex-XRW

Es necesario asegurarse de que el motor de los XRW Ex esté completamente sumergido en todo momento durante el arranque y el funcionamiento.

La vigilancia de la temperatura de XRW anti-deflagrantes debe efectuarse por medio de sensores térmicos bimetálicos o termistores según DIN 44 082 conectados a un dispositivo de medición adecuado certificado de acuerdo con la norma 2014/34/UE.

### Funcionamiento del Ex-XRW con accionamiento de frecuencia variable (VFD) en zonas de riesgo (ATEX Zonas 1 y 2) se aplica lo siguiente:

Los motores preparados para funcionar con variador de frecuencia o alimentación no sinusoidal deben estar equipados con elementos de protección térmica ( PTC DIN 44082) conectados a un relé de temperatura especial para PTC certificado de acuerdo con la norma 2014/34/UE.

Los motores anti-deflagrantes (Ex) únicamente pueden utilizarse, sin excepción, dentro de la frecuencia de red (de 50 a 60 Hz) indicada en la placa de características.

### Funcionamiento con variadores de frecuencia:

Véase la sección 10.1.

**ATENCIÓN** *Las reparaciones de motores anti-deflagrantes sólo pueden realizarse en talleres autorizados que dispongan del personal cualificado y utilizando piezas originales del fabricante; de otro modo quedaría invalidada la certificación Ex. Todos los componentes y medidas relevantes para Ex pueden obtenerse del manual de taller modular y la lista de piezas de repuesto.*

**ATENCIÓN** *En el caso de trabajos de reparación realizados en talleres no autorizados y por personal no cualificado, dejarán de ser válidas las certificaciones ex, por lo que, en consecuencia, el equipo ya no puede utilizarse en zonas con riesgo de explosión y debe retirarse la placa ex (Fig. 4, 5) que lleva y con la que se suministra.*

## 1.4 Áreas de aplicación

Los agitadores sumergibles Sulzer (XRW 210 a 900) con motor sumergible encapsulado y estanco a la presión del agua son productos de alta calidad desarrollados para las siguientes aplicaciones en depuradoras municipales, en la industria y en la agricultura.

- Mezcla Agitación

## 1.5 Código de identificación:

p.ej. XRW 6531C-PM100/24Ex-CR

Hidráulica:

**XRW**.....Serie del agitador  
**65** ..... Diámetro de la hélice (cm)  
**3** ..... Tipo de hélice\*  
**1** ..... Código de identificación de la hélice  
**C**..... Tamaño del VFD (solo XRW 400 y XRW 650)

**Motor:**

**PM** ..... Tipo de motor. PM = Imán permanente; PA = Asíncrono de muy alta eficiencia  
**100** ..... Potencia nominal motor ( $P_2$  [kW] x 10)  
**24** ..... Número de polos  
**Ex** ..... Designación de motor. Ex = antideflagrante; Sin código = motor estándar

**Material:**

**CR** ..... Material. CR = acero inoxidable; EC = fundición gris

\* 1 = Hélice agitadora (sin anillo de flujo); 2 = Hélice de empuje de dos paletas; 3 = Hélice de empuje de tres paletas;  
 4 = Hélice de empuje de dos paletas con anillo de flujo; 5 = Hélice de empuje de tres paletas con anillo de flujo.

**2 Datos técnicos**

El nivel máximo de ruido en todos los equipos de las series XRW es de  $\leq 70$  dB(A). Dependiendo del tipo de instalación, es posible que se sobrepase este valor de 70 dB(A), o el nivel de ruido ponderado.

Puede conseguir información técnica detallada de esta gama de agitadores en [www.sulzer.com](http://www.sulzer.com) > Productos > Agitadores Sumergibles.

**2.1 Datos técnicos XRW 210 y 300**

| N.º del sistema hidráulico | Diámetro de la hélice | Velocidad | Tipo de motor | Potencia de entrada nominal $P_1$ | Potencia de salida nominal $P_2$ | Intensidad nominal* | Empuje ISO 21630 | Potencia de agitación $P_p$ | Consumo de potencia $P_1$ | Peso     |
|----------------------------|-----------------------|-----------|---------------|-----------------------------------|----------------------------------|---------------------|------------------|-----------------------------|---------------------------|----------|
| <b>50 Hz</b>               | [mm]                  | [1/min]   |               | [kW]                              | [kW]                             | [A]                 | [N]              | [kW]                        | [kW]                      | [kg]     |
| 2121                       | 210                   | 1424      | PA 08/4       | 0.9                               | 0.8                              | 1.8                 | 156              | 0.7                         | 0.8                       | 33       |
| 2131                       | 210                   | 1437      | PA 15/4       | 1.8                               | 1.5                              | 3.7                 | 207              | 1.0                         | 1.2                       | 41       |
| 2132                       | 210                   | 1437      | PA 15/4       | 1.8                               | 1.5                              | 3.7                 | 285              | 1.2                         | 1.4                       | 41       |
| 2133                       | 210                   | 1437      | PA 15/4       | 1.8                               | 1.5                              | 3.7                 | 304              | 1.5                         | 1.7                       | 41       |
| 2141                       | 210                   | 1424      | PA 08/4       | 0.9                               | 0.8                              | 1.8                 | -                | -                           | -                         | 39       |
| 2151                       | 210                   | 1437      | PA 15/4       | 1.8                               | 1.5                              | 3.7                 | -                | -                           | -                         | 47       |
| 2152                       | 210                   | 1437      | PA 15/4       | 1.8                               | 1.5                              | 3.7                 | -                | -                           | -                         | 47       |
| 2153                       | 210                   | 1437      | PA 15/4       | 1.8                               | 1.5                              | 3.7                 | -                | -                           | -                         | 47       |
| 3021                       | 300                   | 958       | PA 15/6       | 1.8                               | 1.5                              | 3.5                 | 289              | 0.9                         | 1.1                       | 62       |
| 3022                       | 300                   | 958       | PA 15/6       | 1.8                               | 1.5                              | 3.5                 | 350              | 1.2                         | 1.4                       | 62       |
| 3023                       | 300                   | 958       | PA 15/6       | 1.8                               | 1.5                              | 3.5                 | 409              | 1.3                         | 1.6                       | 62       |
| 3031                       | 300                   | 971       | PA 29/6       | 3.5                               | 2.9                              | 7.3                 | 456              | 1.6                         | 2.1                       | 82       |
| 3032                       | 300                   | 971       | PA 29/6       | 3.5                               | 2.9                              | 7.3                 | 564              | 2.2                         | 2.6                       | 82       |
| 3033                       | 300                   | 971       | PA 29/6       | 3.5                               | 2.9                              | 7.3                 | 695              | 2.7                         | 3.2                       | 82       |
| 3041                       | 300                   | 958       | PA 15/6       | 1.8                               | 1.5                              | 3.5                 | -                | -                           | -                         | 73       |
| 3042                       | 300                   | 958       | PA 15/6       | 1.8                               | 1.5                              | 3.5                 | -                | -                           | -                         | 73       |
| 3043                       | 300                   | 958       | PA 15/6       | 1.8                               | 1.5                              | 3.5                 | -                | -                           | -                         | 73       |
| 3051                       | 300                   | 971       | PA 29/6       | 3.5                               | 2.9                              | 7.3                 | -                | -                           | -                         | 93       |
| 3052                       | 300                   | 971       | PA 29/6       | 3.5                               | 2.9                              | 7.3                 | -                | -                           | -                         | 93       |
| 3053                       | 300                   | 971       | PA 29/6       | 3.5                               | 2.9                              | 7.3                 | -                | -                           | -                         | 93       |
| <b>60 Hz</b>               | [mm]                  | [1/min]   |               | [kW]                              | [kW/hp]                          | [A]                 | [N]              | [kW/hp]                     | [kW/hp]                   | [kg/lbs] |
| 2121                       | 210                   | 1735      | PA 18/4       | 2.1                               | 1.8 / 2.4                        | 3.5                 | 255              | 1.1 / 1.5                   | 1.3 / 1.6                 | 41 / 90  |
| 2131                       | 210                   | 1735      | PA 18/4       | 2.1                               | 1.8 / 2.4                        | 3.5                 | 310              | 1.7 / 2.3                   | 2.0 / 2.7                 | 41 / 90  |
| 2141                       | 210                   | 1735      | PA 18/4       | 2.1                               | 1.8 / 2.4                        | 3.5                 | -                | -                           | -                         | 47 / 102 |
| 2151                       | 210                   | 1735      | PA 18/4       | 2.1                               | 1.8 / 2.4                        | 3.5                 | -                | -                           | -                         | 47 / 102 |
| 3021                       | 300                   | 1153      | PA 18/6       | 2.2                               | 1.8 / 2.4                        | 3.4                 | 484              | 1.7 / 2.3                   | 2.1 / 2.8                 | 62 / 131 |
| 3022                       | 300                   | 1169      | PA 35/6       | 4.1                               | 3.5 / 4.7                        | 6.9                 | 565              | 2.1 / 2.8                   | 2.6 / 3.4                 | 82 / 181 |
| 3023                       | 300                   | 1169      | PA 35/6       | 4.1                               | 3.5 / 4.7                        | 6.9                 | 660              | 2.3 / 3.1                   | 2.8 / 3.8                 | 82 / 181 |
| 3031                       | 300                   | 1169      | PA 35/6       | 4.1                               | 3.5 / 4.7                        | 6.9                 | 717              | 3.1 / 4.1                   | 3.6 / 4.9                 | 82 / 181 |
| 3041                       | 300                   | 1153      | PA 18/6       | 2.2                               | 1.8 / 2.4                        | 3.4                 | -                | -                           | -                         | 73 / 162 |
| 3042                       | 300                   | 1169      | PA 35/6       | 4.1                               | 3.5 / 4.7                        | 6.9                 | -                | -                           | -                         | 93 / 206 |
| 3043                       | 300                   | 1169      | PA 35/6       | 4.1                               | 3.5 / 4.7                        | 6.9                 | -                | -                           | -                         | 93 / 206 |
| 3051                       | 300                   | 1169      | PA 35/6       | 4.1                               | 3.5 / 4.7                        | 6.9                 | -                | -                           | -                         | 93 / 206 |

\*50 Hz a 400 V; 60 Hz a 480 V. Arranque: directo en línea (DOL)

## 2.2 Datos técnicos XRW 400, 650 y 900, 50 Hz

| N.º del sistema hidráulico | Diámetro de la hélice | Velocidad        | Tipo de motor | Potencia de entrada nominal P <sub>1</sub> | Potencia de salida nominal P <sub>2</sub> | Corriente nominal a 400 V | Empuje ISO 21630 | Potencia de agitación P <sub>P</sub> | Consumo de potencia P <sub>1</sub> | Peso |
|----------------------------|-----------------------|------------------|---------------|--|---|---------------------------|------------------|--------------------------------------|------------------------------------|------|
|                            | [mm]                  | [1/min]          |               | [kW]                                       | [kW]                                      | [A]                       | [N]              | [kW]                                 | [kW]                               | [kg] |
| 4031A                      | 400                   | 470              | PM 30/10      | 3.4  | 3.0                                       | 9.9                       | 415              | 1.2                                  | 1.4                                | 80   |
| 4032A                      | 400                   | 509              | PM 30/10      | 3.4  | 3.0                                       | 9.9                       | 473              | 1.5                                  | 1.7                                | 80   |
| 4033A                      | 400                   | 542              | PM 30/10      | 3.4  | 3.0                                       | 9.9                       | 547              | 1.8                                  | 2.1                                | 80   |
| 4034A                      | 400                   | 577              | PM 30/10      | 3.4  | 3.0                                       | 9.9                       | 637              | 2.2                                  | 2.5                                | 80   |
| 4035A                      | 400                   | 608              | PM 30/10      | 3.4  | 3.0                                       | 9.9                       | 690              | 2.6                                  | 2.9                                | 80   |
| 4031B                      | 400                   | 628              | PM 50/10      | 5.8  | 5.0                                       | 12.9                      | 805              | 3.0                                  | 3.4                                | 80   |
| 4032B                      | 400                   | 662              | PM 50/10      | 5.8  | 5.0                                       | 12.9                      | 908              | 3.5                                  | 3.9                                | 80   |
| 4033B                      | 400                   | 691              | PM 50/10      | 5.8  | 5.0                                       | 12.9                      | 979              | 4.0                                  | 4.5                                | 80   |
| 4034B                      | 400                   | 705              | PM 50/10      | 5.8  | 5.0                                       | 12.9                      | 1028             | 4.4                                  | 5.0                                | 80   |
| 4051A                      | 400                   | 470              | PM 30/10      | 3.4  | 3.0                                       | 9.9                       | 378              | 1.2                                  | 1.0                                | 90   |
| 4052A                      | 400                   | 509              | PM 30/10      | 3.4  | 3.0                                       | 9.9                       | 449              | 1.5                                  | 1.3                                | 90   |
| 4053A                      | 400                   | 542              | PM 30/10      | 3.4  | 3.0                                       | 9.9                       | 507              | 1.8                                  | 1.6                                | 90   |
| 4054A                      | 400                   | 577              | PM 30/10      | 3.4  | 3.0                                       | 9.9                       | 562              | 2.2                                  | 1.9                                | 90   |
| 4055A                      | 400                   | 608              | PM 30/10      | 3.4  | 3.0                                       | 9.9                       | 643              | 2.6                                  | 2.2                                | 90   |
| 4051B                      | 400                   | 628              | PM 50/10      | 5.8  | 5.0                                       | 12.9                      | 670              | 3.0                                  | 2.4                                | 90   |
| 4052B                      | 400                   | 662              | PM 50/10      | 5.8  | 5.0                                       | 12.9                      | 750              | 3.5                                  | 2.9                                | 90   |
| 4053B                      | 400                   | 691              | PM 50/10      | 5.8  | 5.0                                       | 12.9                      | 823              | 4.0                                  | 3.3                                | 90   |
| 4054B                      | 400                   | 705              | PM 50/10      | 5.8  | 5.0                                       | 12.9                      | 838              | 4.4                                  | 3.5                                | 90   |
| 6531A                      | 650                   | 314              | PM 55/24      | 6.1  | 5.5                                       | 12.9                      | 952              | 2.0                                  | 2.2                                | 150  |
| 6532A                      | 650                   | 338              | PM 55/24      | 6.1  | 5.5                                       | 12.9                      | 1025             | 2.5                                  | 2.8                                | 150  |
| 6533A                      | 650                   | 360              | PM 55/24      | 6.1  | 5.5                                       | 12.9                      | 1258             | 3.0                                  | 3.3                                | 150  |
| 6534A                      | 650                   | 378              | PM 55/24      | 6.1  | 5.5                                       | 12.9                      | 1384             | 3.5                                  | 3.8                                | 150  |
| 6535A                      | 650                   | 396              | PM 55/24      | 6.1  | 5.5                                       | 12.9                      | 1521             | 4.0                                  | 4.4                                | 150  |
| 6536A                      | 650                   | 413              | PM 55/24      | 6.1  | 5.5                                       | 12.9                      | 1651             | 4.5                                  | 5.0                                | 150  |
| 6530B                      | 650                   | 429              | PM 75/24      | 8.3  | 7.5                                       | 15.8                      | 1761             | 5.0                                  | 5.5                                | 150  |
| 6531B                      | 650                   | 442              | PM 75/24      | 8.3  | 7.5                                       | 15.8                      | 1875             | 5.5                                  | 6.1                                | 150  |
| 6532B                      | 650                   | 456              | PM 75/24      | 8.3  | 7.5                                       | 15.8                      | 1972             | 6.0                                  | 6.7                                | 150  |
| 6533B                      | 650                   | 468              | PM 75/24      | 8.3  | 7.5                                       | 15.8                      | 2077             | 6.5                                  | 7.2                                | 150  |
| 6530C                      | 650                   | 480              | PM 100/24     | 11.0                                       | 10.0                                      | 24.2                      | 2196             | 7.0                                  | 7.8                                | 150  |
| 6531C                      | 650                   | 490              | PM 100/24     | 11.0                                       | 10.0                                      | 24.2                      | 2323             | 7.5                                  | 8.2                                | 150  |
| 6532C                      | 650                   | 502              | PM 100/24     | 11.0                                       | 10.0                                      | 24.2                      | 2421             | 8.0                                  | 8.8                                | 150  |
| 6551A                      | 650                   | 314              | PM 55/24      | 6.1  | 5.5                                       | 12.9                      | 647              | 2.0                                  | 1.6                                | 165  |
| 6552A                      | 650                   | 338              | PM 55/24      | 6.1  | 5.5                                       | 12.9                      | 742              | 2.5                                  | 2.0                                | 165  |
| 6553A                      | 650                   | 360              | PM 55/24      | 6.1  | 5.5                                       | 12.9                      | 845              | 3.0                                  | 2.4                                | 165  |
| 6554A                      | 650                   | 378              | PM 55/24      | 6.1  | 5.5                                       | 12.9                      | 939              | 3.5                                  | 2.8                                | 165  |
| 6555A                      | 650                   | 396              | PM 55/24      | 6.1  | 5.5                                       | 12.9                      | 1018             | 4.0                                  | 3.2                                | 165  |
| 6556A                      | 650                   | 413              | PM 55/24      | 6.1  | 5.5                                       | 12.9                      | 1140             | 4.5                                  | 3.6                                | 165  |
| 6550B                      | 650                   | 429              | PM 75/24      | 8.3  | 7.5                                       | 15.8                      | 1221             | 5.0                                  | 3.9                                | 165  |
| 6551B                      | 650                   | 442              | PM 75/24      | 8.3  | 7.5                                       | 15.8                      | 1304             | 5.5                                  | 4.3                                | 165  |
| 6552B                      | 650                   | 456              | PM 75/24      | 8.3  | 7.5                                       | 15.8                      | 1398             | 6.0                                  | 4.7                                | 165  |
| 6553B                      | 650                   | 468              | PM 75/24      | 8.3  | 7.5                                       | 15.8                      | 1467             | 6.5                                  | 5.1                                | 165  |
| 6550C                      | 650                   | 480              | PM 100/24     | 11.0                                       | 10.0                                      | 24.2                      | 1523             | 7.0                                  | 5.5                                | 165  |
| 6551C                      | 650                   | 490              | PM 100/24     | 11.0                                       | 10.0                                      | 24.2                      | 1599             | 7.5                                  | 5.9                                | 165  |
| 6552C                      | 650                   | 502              | PM 100/24     | 11.0                                       | 10.0                                      | 24.2                      | 1679             | 8.0                                  | 6.3                                | 165  |
| 9032                       | 900                   | 246 <sup>1</sup> | PA 110/4      | 12,0                                       | 11,0                                      | 21,7                      | 2758             | 7,0                                  | 7,6                                | 260  |
| 9033                       | 900                   | 246 <sup>1</sup> | PA 110/4      | 12,0                                       | 11,0                                      | 21,7                      | 2934             | 7,8                                  | 8,8                                | 260  |
| 9034                       | 900                   | 245 <sup>1</sup> | PA 110/4      | 12,0                                       | 11,0                                      | 21,7                      | 3090             | 8,4                                  | 9,8                                | 260  |
| 9035                       | 900                   | 246 <sup>1</sup> | PA 150/4      | 16,3                                       | 15,0                                      | 30,0                      | 3556             | 10,2                                 | 12,1                               | 295  |
| 9033                       | 900                   | 294 <sup>2</sup> | PA 150/4      | 16,3                                       | 15,0                                      | 30,0                      | 4375             | 11,5                                 | 14,6                               | 295  |
| 9035                       | 900                   | 295 <sup>2</sup> | PA 220/4      | 23,9                                       | 22,0                                      | 44,8                      | 4510             | 14,4                                 | 16,4                               | 320  |
| 9035                       | 900                   | 293 <sup>2</sup> | PA 220/4      | 23,9                                       | 22,0                                      | 44,8                      | 5330             | 18,5                                 | 20,4                               | 320  |

Arranque: XRW 400 y 650 = accionamiento de frecuencia variable (VFD), XRW 900 = Estrella/Triángulo. Relación de transmisión <sup>1</sup> i=6, <sup>2</sup> i=5

## 2.3 Datos técnicos XRW 400, 650 y 900, 60 Hz

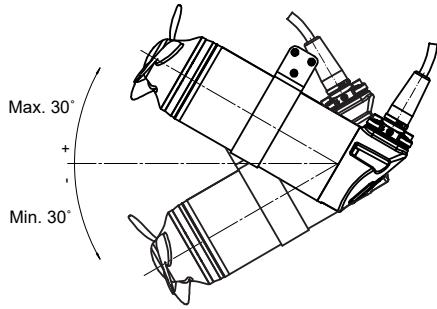
| N.º del sistema hidráulico | Diámetro de la hélice | Velocidad        | Tipo de motor | Potencia de entrada nominal P <sub>1</sub> | Potencia de salida nominal P <sub>2</sub> | Corriente nominal a 480 V | Empuje ISO 21630 | Potencia de agitación P <sub>p</sub> | Consumo de potencia P <sub>1</sub> | Peso      |
|----------------------------|-----------------------|------------------|---------------|--|---|---------------------------|------------------|--------------------------------------|------------------------------------|-----------|
|                            | [mm]                  | [1/min]          |               | [kW]                                       | [kW/hp]                                   | [A]                       | [N]              | [kW/hp]                              | [kW/hp]                            | [kg/lbs]  |
| 4031A                      | 400                   | 470              | PM 30/10      | 3.4  | 3.0 / 4.0                                 | 8.1                       | 415              | 1.2 / 1.6                            | 1.4 / 1.9                          | 80 / 176  |
| 4032A                      | 400                   | 509              | PM 30/10      | 3.4  | 3.0 / 4.0                                 | 8.1                       | 473              | 1.5 / 2.0                            | 1.7 / 2.3                          | 80 / 176  |
| 4033A                      | 400                   | 542              | PM 30/10      | 3.4  | 3.0 / 4.0                                 | 8.1                       | 547              | 1.8 / 2.4                            | 2.1 / 2.8                          | 80 / 176  |
| 4034A                      | 400                   | 577              | PM 30/10      | 3.4  | 3.0 / 4.0                                 | 8.1                       | 637              | 2.2 / 3.1                            | 2.5 / 3.3                          | 80 / 176  |
| 4035A                      | 400                   | 608              | PM 30/10      | 3.4  | 3.0 / 4.0                                 | 8.1                       | 690              | 2.6 / 3.5                            | 2.9 / 3.9                          | 80 / 176  |
| 4031B                      | 400                   | 628              | PM 50/10      | 5.8  | 5.0 / 6.7                                 | 10.9                      | 805              | 3.0 / 4.0                            | 3.4 / 4.5                          | 80 / 176  |
| 4032B                      | 400                   | 662              | PM 50/10      | 5.8  | 5.0 / 6.7                                 | 10.9                      | 908              | 3.5 / 4.7                            | 3.9 / 5.3                          | 80 / 176  |
| 4033B                      | 400                   | 691              | PM 50/10      | 5.8  | 5.0 / 6.7                                 | 10.9                      | 979              | 4.0 / 5.4                            | 4.5 / 6.1                          | 80 / 176  |
| 4034B                      | 400                   | 705              | PM 50/10      | 5.8  | 5.0 / 6.7                                 | 7.9                       | 1028             | 4.4 / 5.9                            | 5.0 / 6.7                          | 80 / 176  |
| 4051A                      | 400                   | 470              | PM 30/10      | 3.4  | 3.0 / 4.0                                 | 9.9                       | 378              | 1.2 / 1.6                            | 1.4 / 1.9                          | 90 / 198  |
| 4052A                      | 400                   | 509              | PM 30/10      | 3.4  | 3.0 / 4.0                                 | 9.9                       | 449              | 1.5 / 2.0                            | 1.7 / 2.3                          | 90 / 198  |
| 4053A                      | 400                   | 542              | PM 30/10      | 3.4  | 3.0 / 4.0                                 | 9.9                       | 507              | 1.8 / 2.4                            | 2.0 / 2.7                          | 90 / 198  |
| 4054A                      | 400                   | 577              | PM 30/10      | 3.4  | 3.0 / 4.0                                 | 9.9                       | 562              | 2.2 / 3.0                            | 2.5 / 3.3                          | 90 / 198  |
| 4055A                      | 400                   | 608              | PM 30/10      | 3.4  | 3.0 / 4.0                                 | 9.9                       | 643              | 2.6 / 3.5                            | 2.9 / 3.9                          | 90 / 198  |
| 4051B                      | 400                   | 628              | PM 50/10      | 5.8  | 5.0 / 6.7                                 | 12.9                      | 670              | 3.0 / 4.0                            | 3.4 / 4.5                          | 90 / 198  |
| 4052B                      | 400                   | 662              | PM 50/10      | 5.8  | 5.0 / 6.7                                 | 12.9                      | 750              | 3.5 / 4.7                            | 3.9 / 5.3                          | 90 / 198  |
| 4053B                      | 400                   | 691              | PM 50/10      | 5.8  | 5.0 / 6.7                                 | 12.9                      | 823              | 4.0 / 5.4                            | 4.5 / 6.1                          | 90 / 198  |
| 4054B                      | 400                   | 705              | PM 50/10      | 5.8  | 5.0 / 6.7                                 | 12.9                      | 838              | 4.5 / 6.0                            | 5.1 / 6.9                          | 90 / 198  |
| 6531A                      | 650                   | 314              | PM 55/24      | 6.1  | 5.5 / 7.4                                 | 10.9                      | 952              | 2.0 / 2.7                            | 2.2 / 3.0                          | 150 / 331 |
| 6532A                      | 650                   | 338              | PM 55/24      | 6.1  | 5.5 / 7.4                                 | 10.9                      | 1025             | 2.5 / 3.4                            | 2.8 / 3.7                          | 150 / 331 |
| 6533A                      | 650                   | 360              | PM 55/24      | 6.1  | 5.5 / 7.4                                 | 10.9                      | 1258             | 3.0 / 4.0                            | 3.3 / 4.4                          | 150 / 331 |
| 6534A                      | 650                   | 378              | PM 55/24      | 6.1  | 5.5 / 7.4                                 | 10.9                      | 1384             | 3.5 / 4.7                            | 3.8 / 5.1                          | 150 / 331 |
| 6535A                      | 650                   | 396              | PM 55/24      | 6.1  | 5.5 / 7.4                                 | 10.9                      | 1521             | 4.0 / 5.4                            | 4.4 / 5.9                          | 150 / 331 |
| 6536A                      | 650                   | 413              | PM 55/24      | 6.1  | 5.5 / 7.4                                 | 10.9                      | 1651             | 4.5 / 6.0                            | 5.0 / 6.7                          | 150 / 331 |
| 6530B                      | 650                   | 429              | PM 75/24      | 8.3  | 7.5 / 10.1                                | 14.3                      | 1761             | 5.0 / 6.7                            | 5.5 / 7.4                          | 150 / 331 |
| 6531B                      | 650                   | 442              | PM 75/24      | 8.3  | 7.5 / 10.1                                | 14.3                      | 1875             | 5.5 / 7.4                            | 6.1 / 8.2                          | 150 / 331 |
| 6532B                      | 650                   | 456              | PM 75/24      | 8.3  | 7.5 / 10.1                                | 14.3                      | 1972             | 6.0 / 8.1                            | 6.7 / 8.9                          | 150 / 331 |
| 6533B                      | 650                   | 468              | PM 75/24      | 8.3  | 7.5 / 10.1                                | 14.3                      | 2077             | 6.5 / 8.7                            | 7.2 / 9.7                          | 150 / 331 |
| 6530C                      | 650                   | 480              | PM 100/24     | 11.0                                       | 10.0 / 13.4                               | 20.9                      | 2196             | 7.0 / 9.4                            | 7.8 / 10.4                         | 150 / 331 |
| 6531C                      | 650                   | 490              | PM 100/24     | 11.0                                       | 10.0 / 13.4                               | 20.9                      | 2323             | 7.5 / 10.1                           | 8.2 / 11.0                         | 150 / 331 |
| 6532C                      | 650                   | 502              | PM 100/24     | 11.0                                       | 10.0 / 13.4                               | 20.9                      | 2421             | 8.0 / 10.7                           | 8.8 / 11.8                         | 150 / 331 |
| 6551A                      | 650                   | 314              | PM 55/24      | 6.1  | 5.5 / 7.4                                 | 12.9                      | 647              | 2.0 / 2.7                            | 2.2 / 3.0                          | 165 / 364 |
| 6552A                      | 650                   | 338              | PM 55/24      | 6.1  | 5.5 / 7.4                                 | 12.9                      | 742              | 2.5 / 3.4                            | 2.8 / 3.7                          | 165 / 364 |
| 6553A                      | 650                   | 360              | PM 55/24      | 6.1  | 5.5 / 7.4                                 | 12.9                      | 845              | 3.0 / 4.0                            | 3.3 / 4.4                          | 165 / 364 |
| 6554A                      | 650                   | 378              | PM 55/24      | 6.1  | 5.5 / 7.4                                 | 12.9                      | 939              | 3.5 / 4.7                            | 3.8 / 5.1                          | 165 / 364 |
| 6555A                      | 650                   | 396              | PM 55/24      | 6.1  | 5.5 / 7.4                                 | 12.9                      | 1018             | 4.0 / 5.4                            | 4.4 / 5.9                          | 165 / 364 |
| 6556A                      | 650                   | 413              | PM 55/24      | 6.1  | 5.5 / 7.4                                 | 12.9                      | 1140             | 4.5 / 6.0                            | 5.0 / 6.7                          | 165 / 364 |
| 6550B                      | 650                   | 429              | PM 75/24      | 8.3  | 7.5 / 10.1                                | 15.8                      | 1221             | 5.0 / 6.7                            | 5.5 / 7.0                          | 150 / 331 |
| 6551B                      | 650                   | 442              | PM 75/24      | 8.3  | 7.5 / 10.1                                | 15.8                      | 1304             | 5.5 / 7.4                            | 6.1 / 8.2                          | 165 / 364 |
| 6552B                      | 650                   | 456              | PM 75/24      | 8.3  | 7.5 / 10.1                                | 15.8                      | 1398             | 6.0 / 8.1                            | 6.7 / 8.9                          | 165 / 364 |
| 6553B                      | 650                   | 468              | PM 75/24      | 8.3  | 7.5 / 10.1                                | 15.8                      | 1467             | 6.5 / 8.7                            | 7.2 / 9.7                          | 165 / 364 |
| 6550C                      | 650                   | 480              | PM 100/24     | 11.0                                       | 10.0 / 13.4                               | 26.4                      | 1523             | 7.0 / 9.4                            | 7.8 / 10.4                         | 150 / 331 |
| 6551C                      | 650                   | 490              | PM 100/24     | 11.0                                       | 10.0 / 13.4                               | 26.4                      | 1599             | 7.5 / 10.1                           | 8.3 / 11.1                         | 165 / 364 |
| 6552C                      | 650                   | 502              | PM 100/24     | 11.0                                       | 10.0 / 13.4                               | 26.4                      | 1679             | 8.0 / 10.7                           | 8.8 / 11.8                         | 165 / 364 |
| 9032                       | 900                   | 254 <sup>1</sup> | PA 130/4      | 14.0                                       | 13.0 / 17.4                               | 21.8                      | 2736             | 7.0 / 9.3                            | 8.6 / 11.5                         | 260 / 573 |
| 9033                       | 900                   | 254 <sup>1</sup> | PA 130/4      | 14.0                                       | 13.0 / 17.4                               | 21.8                      | 3061             | 7.8 / 10.5                           | 9.9 / 13.2                         | 260 / 573 |
| 9034                       | 900                   | 254 <sup>1</sup> | PA 130/4      | 14.0                                       | 13.0 / 17.4                               | 21.8                      | 3196             | 8.4 / 11.3                           | 10.5 / 14.0                        | 260 / 573 |
| 9035                       | 900                   | 253 <sup>1</sup> | PA 170/4      | 18.3                                       | 17.0 / 22.8                               | 28.8                      | 3696             | 10.2 / 13.7                          | 13.1 / 17.5                        | 295 / 650 |
| 9033                       | 900                   | 295 <sup>2</sup> | PA 170/4      | 18.3                                       | 17.0 / 22.8                               | 28.8                      | 3919             | 11.5 / 14.1                          | 14.7 / 19.7                        | 295 / 650 |
| 9034                       | 900                   | 296 <sup>2</sup> | PA 250/4      | 27.0                                       | 25.0 / 33.5                               | 43.2                      | 4519             | 14.4 / 19.3                          | 16.7 / 22.4                        | 320 / 706 |
| 9035                       | 900                   | 294 <sup>2</sup> | PA 250/4      | 27.0                                       | 25.0 / 33.5                               | 43.2                      | 4897             | 18.5 / 24.8                          | 20.1 / 26.9                        | 320 / 706 |

Arranque: XRW 400 y 650 = accionamiento de frecuencia variable (VFD), XRW 900 = Estrella/Triángulo. Relación de transmisión <sup>1</sup>i=7, <sup>2</sup>i=6

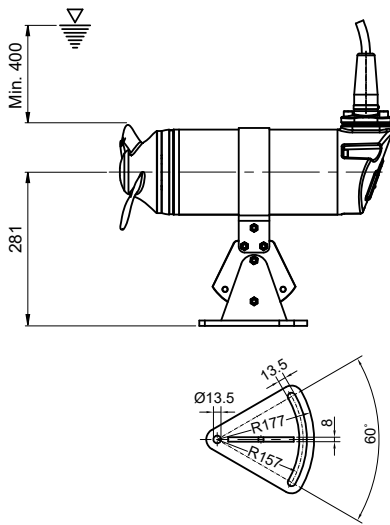


## 2.4 Dimensiones (mm)

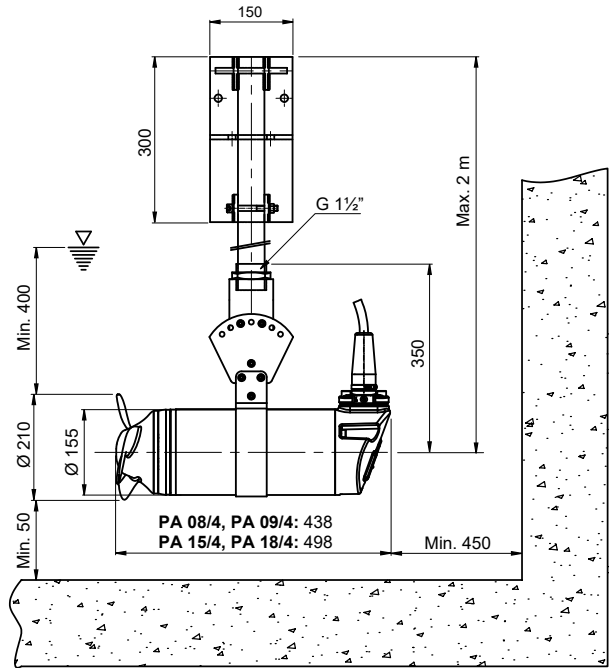
### 2.4.1 XRW 210



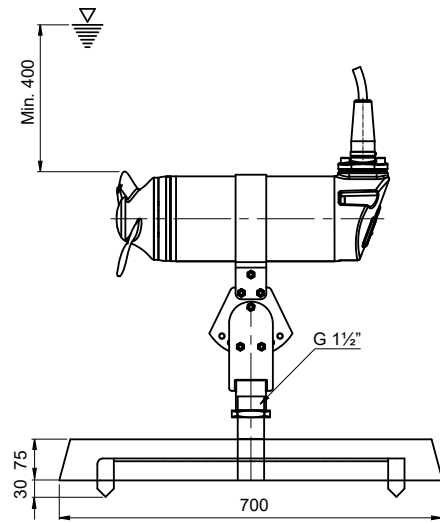
Límites de ajuste vertical



Montaje en el suelo con soporte regulable



Montaje en pared con soporte regulable



Montaje en el suelo con base de hormigón

Fig 1: Dimensiones XRW 210

## 2.4.2 XRW 210 (con soporte de montaje para raíl), XRW 300, XRW 400, XRW 650, XRW 900

| Dimensión           | XRW 210<br>PA 08 (50 Hz)<br>PA 09 (60 Hz) | XRW 210<br>PA 15 (50 Hz)<br>PA 18 (60 Hz) | XRW 300<br>PA 15 (50 Hz)<br>PA 18 (60 Hz) | XRW 300<br>PA 29 (50 Hz)<br>PA 35 (60 Hz) | XRW 400<br>PM 30, PM 50<br>(VFD) | XRW 650<br>PM 55, PM 75,<br>PM 100 (VFD) | XRW 900<br>PA 110, PA 150,<br>PA 220 (50 Hz)<br>PA 130, PA 170,<br>PA 250 (60 Hz) |
|---------------------|---|---|---|---|----------------------------------|--|---|
| $D_1$               | ø 210                                     | ø 210                                     | ø 300                                     | ø 300                                     | ø 400                            | ø 650                                    | ø 900   |
| $D_2$               | ø 370                                     | ø 370                                     | ø 461                                     | ø 461                                     | ø 560                            | ø 811                                    | ø 1150  |
| $d_1$               | ø 155                                     | ø 155                                     | ø 196                                     | ø 196                                     | ø 207                            | ø 279                                    | ø 282   |
| $H_{\square 60}$    | 268                                       | 268                                       | 274.4                                     | 274.4                                     | 270                              | -  | -   |
| $H_{\square 100}$   | -   | -   | -   | -   | 310                              | 310                                      | 310   |
| $h_1$               | 400                                       | 400                                       | 500                                       | 500                                       | 700                              | 1100                                     | 1500  |
| $l_{\square 60}$    | 260                                       | 260                                       | 350                                       | 350                                       | 350                              | -  | -   |
| $l_{\square 100}$   | -   | -   | -   | -   | 300                              | 400                                      | -   |
| $L_1_{\square 60}$  | 524                                       | 584                                       | 698.7                                     | 798.7                                     | 629.6                            | -  | -   |
| $L_1_{\square 100}$ | -   | -   | -   | -   | 670.6                            | 736                                      | 1258  |
| $L_2_{\square 60}$  | 534                                       | 594                                       | 618                                       | 718                                       | 632.4                            | -  | -   |
| $L_2_{\square 100}$ | -   | -   | -   | -   | 673                              | 787                                      | 1281  |
| $X_1_{\square 60}$  | 235                                       | 235                                       | 278.5                                     | 278.5                                     | 274                              | -  | -   |
| $X_1_{\square 100}$ | -   | -   | -   | -   | 293.5                            | 301                                      | 570   |
| $X_2_{\square 60}$  | 235                                       | 235                                       | 278.5                                     | 278.5                                     | 254                              | -  | -   |
| $X_2_{\square 100}$ | -   | -   | -   | -   | 273.5                            | 289                                      | 505   |

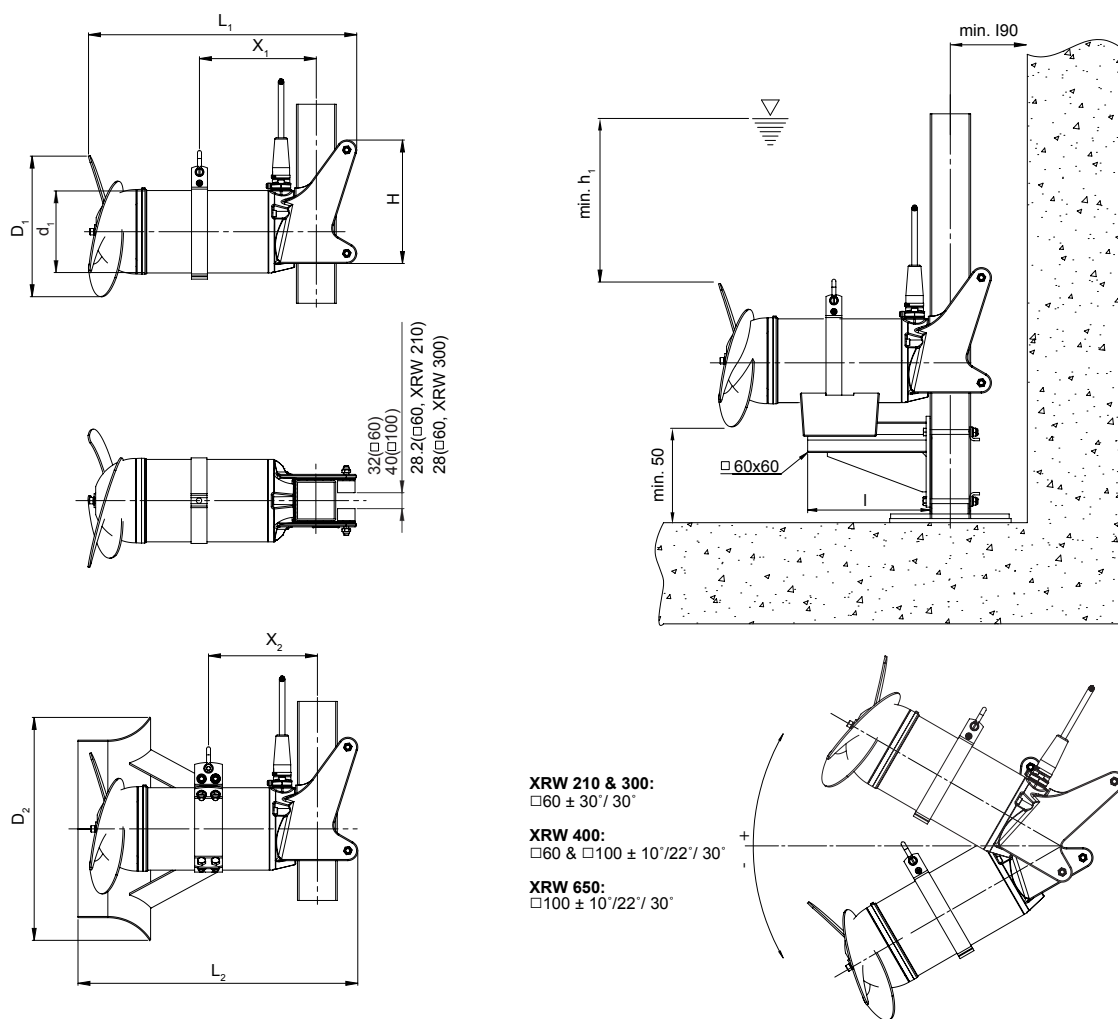


Fig 2: Dimensiones del XRW 210 - 650 con montaje en raíl

1182-00

## 2.5 Placa de características

Recomendamos anotar los datos de la placa de características de la bomba en la siguiente reproducción de la misma para que esta información se encuentre disponible en todo momento.

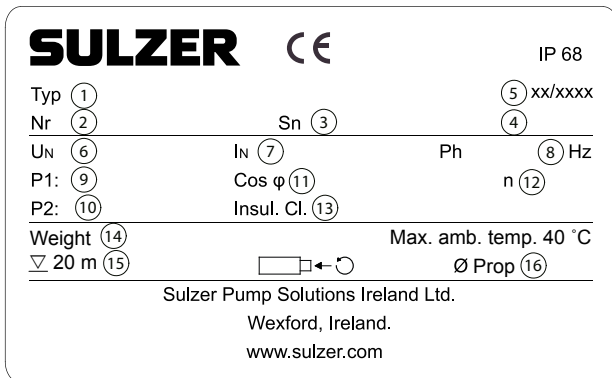


Figure 3: Placa de características XRW

1198-02

### Leyenda

|    |            |                                   |       |
|----|------------|-----------------------------------|-------|
| 1  | Typ        | Modelo agitador                   |       |
| 2  | Nr         | Ref. artículo                     |       |
| 3  | Sn         | Núm. de serie                     |       |
| 4  |            | N.º de pedido                     |       |
| 5  | xx/xxxx    | Fecha de fabricación (semana/año) |       |
| 6  | UN         | Tensión nominal                   | V     |
| 7  | IN         | Intensidad nominal                | A     |
| 8  | Hz         | Frecuencia                        | Hz    |
| 9  | P1         | Potencia de entrada nominal       | kW    |
| 10 | P2         | Potencia de salida nominal        | kW    |
| 11 | Cos φ      | Factor de potencia eléctrica      | pf    |
| 12 | n          | Velocidad                         | r/min |
| 13 | Insul. Cl. | Clase de aislamiento              |       |
| 14 | Weight     | Peso                              | kg    |
| 15 | ∇          | Profundidad máx. de inmersión     | m     |
| 16 | Ø Prop     | Diámetro hélice                   | mm    |



Figure 4 Placa de características ATEX

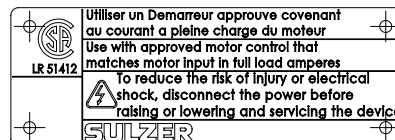
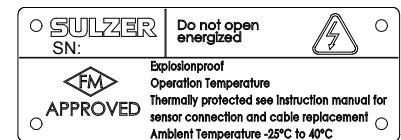


Figure 5 Placa de características CSA / FM



## 3 Seguridad

Las recomendaciones generales y específicas sobre seguridad e higiene se detallan en un manual independiente bajo el nombre de "Instrucciones de seguridad para los productos Sulzer de tipo ABS". En caso de duda o consulta acerca de algún aspecto sobre seguridad, póngase en contacto con Sulzer.



Es obligatorio respetar las instrucciones de seguridad del accionamiento de frecuencia variable (VFD) durante los trabajos de mantenimiento e instalación. El motor de arranque debe desconectarse íntegramente de la fuente de alimentación en todos los polos. Debe respetarse el tiempo de espera especificado para la descarga completa del circuito intermedio. La función "parada de seguridad" no está activada.



El cable de tierra, conectado al terminal 95 (VFD), debe tener una sección de, como mínimo, 10 mm<sup>2</sup>; en caso contrario, se deberán utilizar dos hilos de tierra separados.



### Dispositivo de protección contra corrientes residuales (RCD):

La corriente de fuga del VFD es > 3,5 mA. En el lado de potencia debe utilizarse un RCD de tipo "B" (universal sensible a la corriente).

### Protección contra cortocircuitos:

El VFD debe disponer de una protección contra cortocircuitos en el lado de potencia para evitar los riesgos eléctricos y de incendio. La salida del VFD está totalmente protegida contra cortocircuitos.

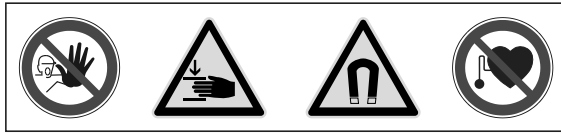


Para cumplir las directivas sobre compatibilidad electromagnética, se recomienda encarecidamente utilizar cables de motor blindados (cable de categoría C1 hasta 50 m según EN 61800-3). Deben evitarse los trenzados. La conexión del blindaje debe tener la máxima área de contacto. Las desconexiones deben continuarse con la menor impedancia de AF posible.



Antes de empezar el mantenimiento del VFD, debe extraerse el agitador del medio. De esta manera se evitará que se generen tensiones por rotación de la hélice a causa del movimiento del medio.

### 3.1 Información de seguridad para los motores de imán permanente



1227-00

**¡ATENCIÓN!** **¡Fuerzas magnéticas elevadas!**  
**¡No abra el motor!**



Los usuarios de un marcapasos deben mantenerse alejados de los imanes. Si un imán de neodimio se acerca a menos de 30 mm de un marcapasos, ¡dejaría de funcionar!



No utilice imanes en atmósferas explosivas.



No utilice imanes si está embarazada.



No utilice imanes si utiliza una bomba de insulina.



Los imanes permanentes pueden atraer los objetos de acero y otros imanes desde grandes distancias, pudiendo dejarle atrapado. Por este motivo, deben colocarse componentes no ferrosos (madera, poliestireno, plástico o aluminio) entre los imanes y cualquier otra pieza de acero u otro imán.



Muchos imanes son frágiles y podrían romperse si se permite que “salten” juntos o sobre una superficie de acero. Utilice siempre protección para los ojos si existe este riesgo.



Los imanes intensos pueden afectar o interferir en los instrumentos electrónicos sensibles y podrían destruir la información almacenada en soportes magnéticos, como tarjetas de crédito, disquetes o discos duros. Los imanes deben mantenerse siempre, como mínimo, a 1 m de esta clase de dispositivos.



Los relojes analógicos y los monitores de ordenador podrían resultar dañados de manera irreversible si se coloca un imán cerca de ellos.

## 4 Elevación, transporte y almacenamiento

### 4.1 Elevación

**¡ATENCIÓN!** **¡Tenga en cuenta el peso total de las unidades Sulzer y sus componentes adjuntos! (véase la placa de identificación para obtener el peso de la unidad base).**

El duplicado suministrado de la placa de identificación debe estar siempre visible y estar situado cerca de donde se encuentre la bomba (por ejemplo, en las cajas de terminales / el panel de control donde se conecten los cables de la bomba).

**¡NOTA!** **Se debe utilizar un equipo de elevación cuando el peso total de la unidad y los accesorios adjuntos exceda los reglamentos locales de seguridad para la elevación manual.**

¡El peso total de la unidad y los accesorios debe tenerse en cuenta cuando se especifique la carga de trabajo segura de cualquier equipo de elevación! Los equipos de elevación, por ejemplo, grúas y cadenas, deben tener una capacidad de elevación adecuada. El polipasto debe tener las dimensiones adecuadas para el peso total de las unidades Sulzer (incluyendo las cadenas o los cables de acero de elevación y todos los accesorios que puedan estar sujetos). El usuario final asume la responsabilidad exclusiva de que el equipo de elevación esté certificado, en buenas condiciones y sea inspeccionado por una persona competente a intervalos regulares de acuerdo con los reglamentos locales. Los equipos de elevación desgastados o dañados no deben utilizarse y deben desecharse adecuadamente. Los equipos de elevación también deben cumplir con las normas y los reglamentos de seguridad locales.

**¡NOTA!** **Las recomendaciones para el uso seguro de las cadenas, cuerdas y grilletes suministradas por Sulzer se describen en el manual del equipo de elevación que se entrega junto con los artículos y deben cumplirse en su totalidad.**

## 4.2 Transporte



El equipo nunca debe levantarse tirando del cable de alimentación.

Dependiendo de la versión, las unidades disponen de un soporte de elevación o una cinta de elevación con un grillete al que puede sujetarse un cable de acero para las operaciones de transporte, instalación y desmontaje.



Es preciso tener en cuenta el peso total de los equipos (véase la sección 2.5). Cualquier elemento de elevación utilizado, incluyendo grúas y cables de acero, debe estar adecuadamente dimensionado para el peso del equipo, además de cumplir las normas de seguridad.



Protejan el equipo para que no pueda llegar a rodar.



Los equipos se preparan para su transporte colocándolos sobre una superficie totalmente horizontal de gran resistencia y protegiéndolos de posibles vuelcos.



Nunca permanezcan ni trabajen bajo la zona de alcance de una carga suspendida!



La altura del gancho de elevación debe ir en función de la altura total del equipo, así como de la longitud de la cable de acero que se va a enganchar.

## 4.3 Protección contra la humedad del cable de conexión del motor

Los extremos de los cables de conexión del motor vienen sellados de fábrica provistos de unos manguitos protectores contra la posible entrada de humedad.

**¡ATENCIÓN!** *Nunca deben sumergirse en agua los extremos de los cables, pues los manguitos protectores sólo preservan contra salpicaduras de agua o similar (IP44) y no realizan un sellado estanco. Las cubiertas sólo deben retirarse inmediatamente antes de conectar las bombas eléctricamente.*

Durante el almacenamiento o la instalación, antes del tendido y la conexión del cable de alimentación, debe prestarse particular atención a la prevención contra daños por agua en lugares que pudieran inundarse.

**¡ATENCIÓN!** *Si existe la posibilidad de entrada de agua, aseguren los cables de manera que sus extremos queden por encima del posible nivel máximo de agua. Tengan cuidado de no dañar el cable o su aislamiento durante su manipulación.*

## 4.4 Almacenamiento de los equipos

**ATENCIÓN** *Los productos Sulzer deben protegerse de influencias climatológicas tales como radiaciones directas de los rayos UV del sol, alta humedad atmosférica, emisiones agresivas de polvo, daños mecánicos, heladas, ... Conservar el embalaje original de Sulzer con las correspondientes protecciones de transporte (según vienen de fábrica) constituye la mejor protección para el equipo. Si los equipos estuvieran expuestos a temperaturas por debajo de 0 °C / 32 °F es necesario asegurarse de que no queda agua en la hidráulica, en el sistema de refrigeración u otras partes. En el caso de fuertes heladas, y si fuera posible, no deben moverse los equipos ni los cables. En caso de almacenamiento en condiciones extremas, por ej., climas sub-tropicales o desérticos, deben tomarse otras medidas adicionales que les facilitaríamos si éste fuera su caso. Solicítenlas si fuera necesario.*

**NOTA** *En términos generales, los equipos Sulzer no precisan de ningún mantenimiento especial mientras se encuentran almacenados. Tras un largo tiempo de almacenamiento (más de un año), el eje del rotor debe girarse unas cuantas veces con la mano con el fin de evitar que se peguen las caras de estanqueidad de las juntas mecánicas. Al dar vueltas al eje, nuevo aceite lubricante llega a las superficies de estanqueidad para que funcionen correctamente las juntas mecánicas. Los rodamientos del eje del rotor no requieren mantenimiento.*

## 5 Descripción del equipo

Los relojes analógicos y los monitores de ordenador podrían resultar dañados de manera irreversible si se coloca un imán cerca de ellos.

- Hélice hidráulicamente optimizada de gran resistencia al desgaste.
- El eje del motor se apoya sobre rodamientos de bolas con lubricación permanente y libres de mantenimiento.
- El eje está sellado en la parte del líquido por medio de una junta mecánica de primera calidad e independiente del sentido de giro.
- La cámara de aceite está llena de lubricante.

### Motor

- XRW 210, 300 y XRW 900: Asíncrono de muy alta eficiencia. XRW 400 y XRW 650: Imán permanente.
- Tensión nominal: 400 V, 3~, 50 Hz / 480 V, 3~, 60 Hz (Consultar disponibilidad de otras tensiones).
- Arranque: XRW 210 y XRW 300 directo en línea (DOL). XRW 400 y XRW 650 Arranque: accionamiento de frecuencia variable (VFD), XRW 900 Estrella/Triángulo
- Tipo de Protección IP68.

## 6 Diseño

### Legenda

|   |                               |   |                       |    |                                  |
|---|-------------------------------|---|-----------------------|----|----------------------------------|
| 1 | Soporte del raíl guía         | 5 | Estator               | 9  | Hélice                           |
| 2 | Entrada de cable              | 6 | Cinta de elevación    | 10 | Extremo del eje con chaveta      |
| 3 | Cámara de conexiones          | 7 | Alojamiento del motor | 11 | Anillo deflector de sólidos (SD) |
| 4 | Cierre de la cámara del motor | 8 | Cierre mecánico       | 12 | Eje + Rotor y rodamientos        |

### 6.1 XRW 210

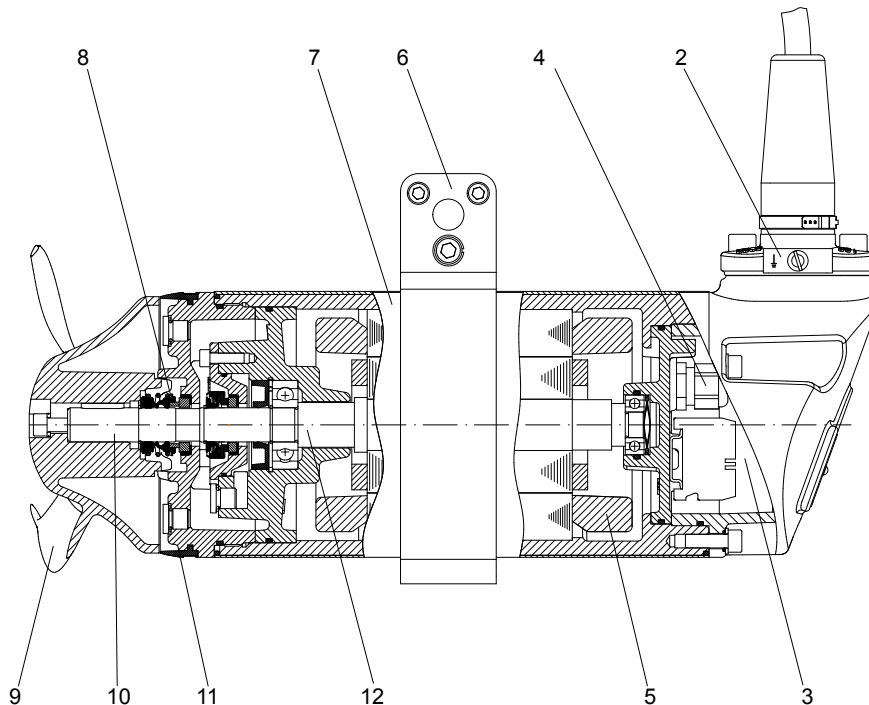
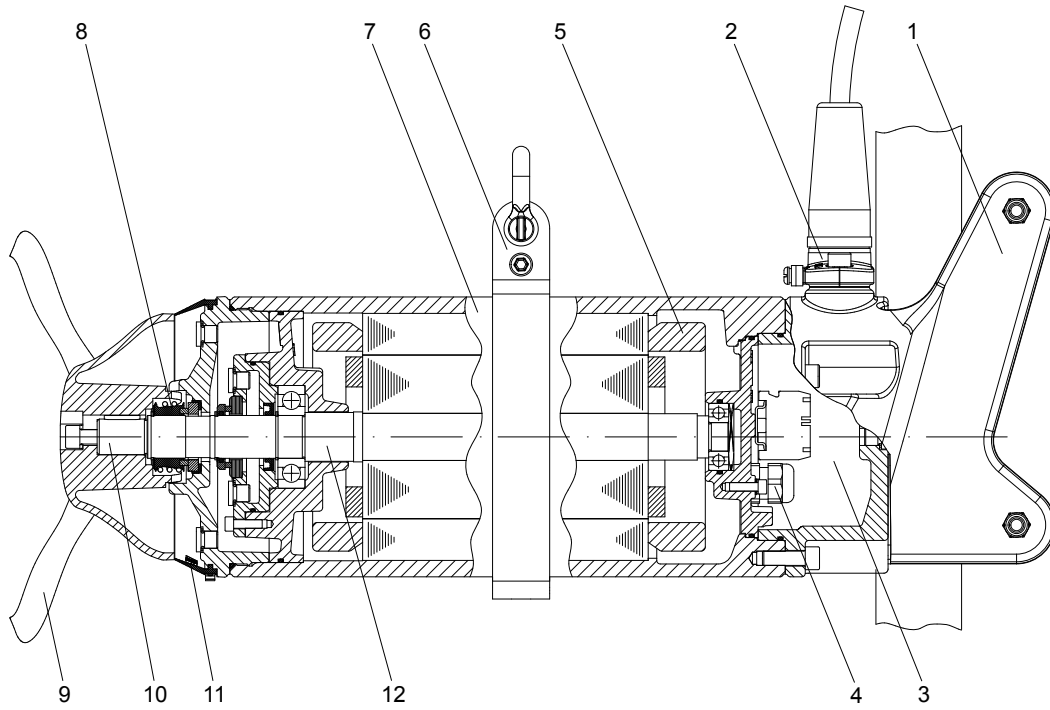


Fig 6: XRW 210

1170-00

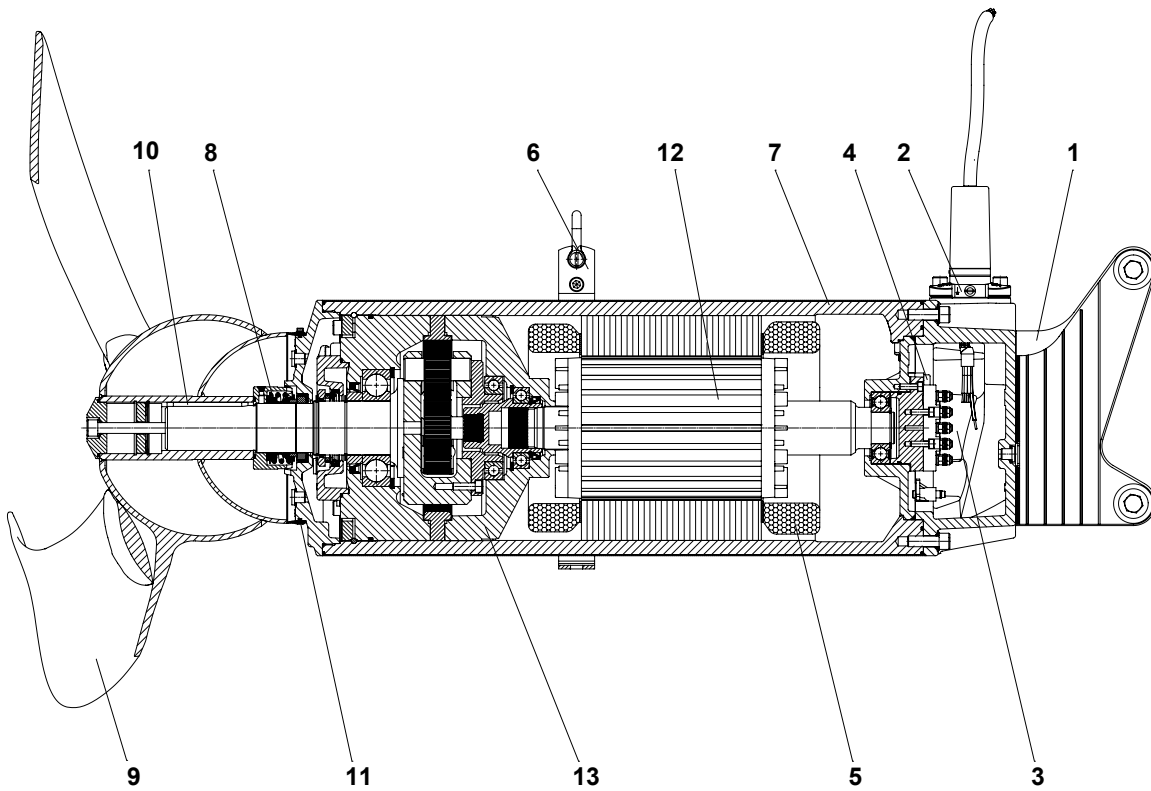
**6.2 XRW 300/400/650**



*Fig 7: XRW 300/400/650*

1171-00

**6.3 XRW 900**



*Fig. 8: XRW 900*

1228-00

## 7 Montaje de la hélice XRW

### Legenda

|   |                          |   |                       |   |                 |
|---|--------------------------|---|-----------------------|---|-----------------|
| 1 | Tornillo de cabeza hueca | 4 | Arandela de la hélice | 7 | Chaveta del eje |
| 2 | Arandela de seguridad    | 5 | Anillo tórico         |   |                 |
| 3 | Anillo tórico            | 6 | Anillo tórico         |   |                 |

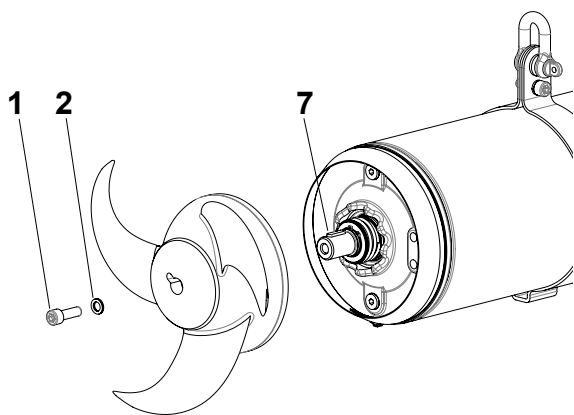


Fig 8: XRW 210 & 300

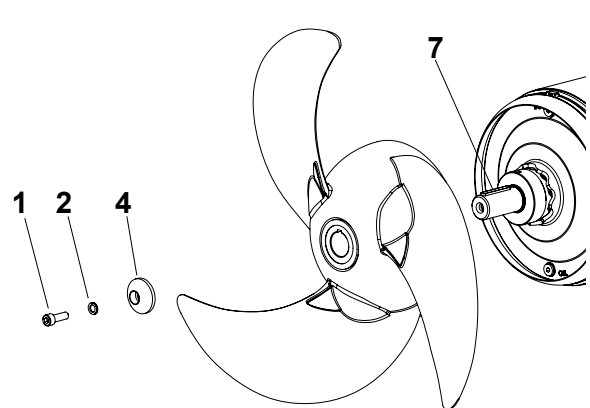


Fig 9: XRW 400 & 650

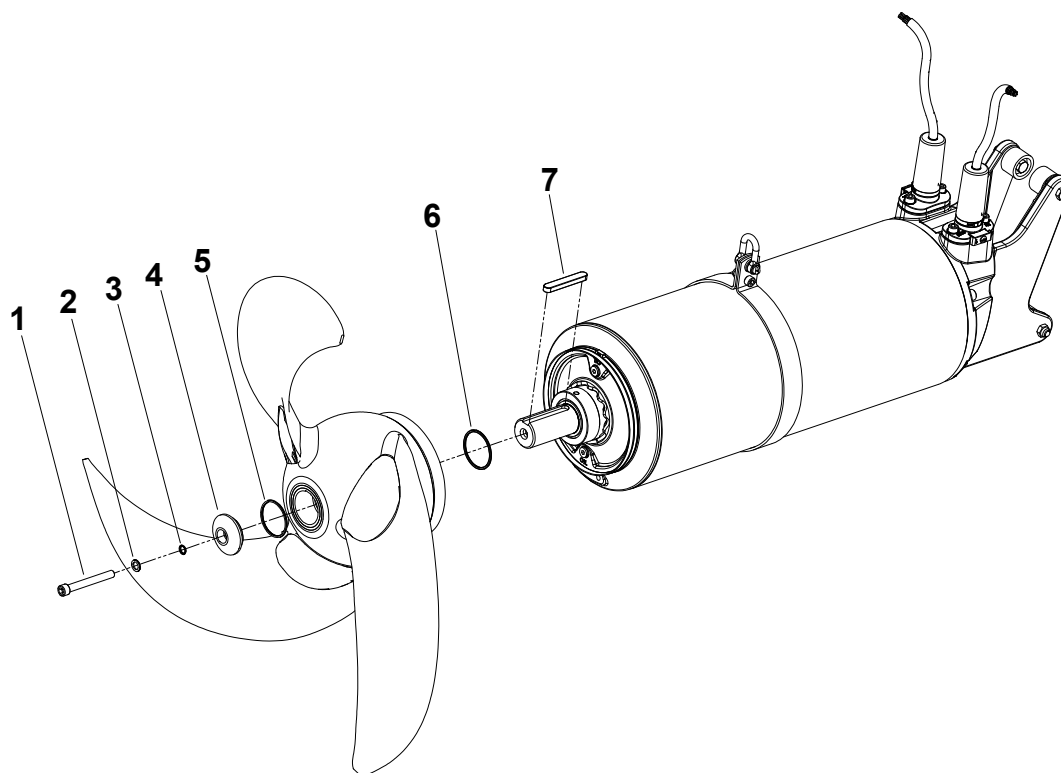


Fig 11: XRW 900

### Desmontaje

- Afloje y extraiga el tornillo Allen (1), la arandela de seguridad (2), Anillo tórico (3,5 [XRW 900], y para el XRW 400 y 650, la arandela de la hélice (4).
- Separe la hélice del eje.

**XRW 210, 300 y 900:** Utilice tornillos de elevación de 10 mm y 12 mm respectivamente (longitud mín. 75 mm) o 16 mm (longitud mín. 80 mm). Enrosque el tornillo de elevación contra el eje a través del orificio roscado del cubo de la hélice para empujar la hélice hacia fuera del eje.



**Nota:** Para evitar que el tornillo de elevación dañe las roscas de los orificios del eje, coloque un separador o una arandela de metal del tamaño adecuado en la abertura del agujero, de manera que el tornillo se apoye ahí al apretarlo. De lo contrario, podría ser necesario volver a rectificar el agujero del eje antes de poder montar de nuevo el tornillo Allen.

**XRW 400 y 650:** Extraiga cuidadosamente el cubo de la hélice de la carcasa del motor utilizando dos destornilladores en los lados opuestos.

- Extraiga la chaveta (7) del extremo del eje.

## Montaje

- Limpie cuidadosamente el eje y la brida. Lubríquelos ligeramente.
- Monte la chaveta en el extremo del eje.
- Alinee la ranura del cubo de la hélice con la chaveta del eje y empuje la hélice cuidadosamente hasta el tope.
- Coloque la arandela de seguridad y la arandela de la hélice (si procede) en el tornillo Allen. Asegúrese de que las arandelas de seguridad queden colocadas correctamente (véase la sección 8.3).
- Enrosque el tornillo Allen y apriételo al par especificado (véase la sección 8.2).

**ATENCIÓN!** No utilice productos que contengan disulfuro de molibdeno.

## 8 Instalación



Deben cumplirse las instrucciones de seguridad incluidas en apartados anteriores.

### 8.1 Instalación de XRW



Debe tenerse especial cuidado en colocar los cables de conexión de manera que los álabes de la hélice no puedan engancharlos ni estar expuestos a ninguna tensión.



Las conexiones eléctricas se realizan según 10 Conexión eléctrica.

**NOTA** Recomendamos el empleo de accesorios originales Sulzer en la instalación de los agitadores XRW.

### 8.2 Pares de apriete

Pares de apriete para tornillos en acero inoxidable A4-70:

| Rosca            | M6     | M8    | M10   | M12   | M16    | M20    | M24    |
|------------------|--------|-------|-------|-------|--------|--------|--------|
| Pares de apriete | 6.9 Nm | 17 Nm | 33 Nm | 56 Nm | 136 Nm | 267 Nm | 460 Nm |

### 8.3 Posición correcta de las arandelas de seguridad Nord-Lock®.

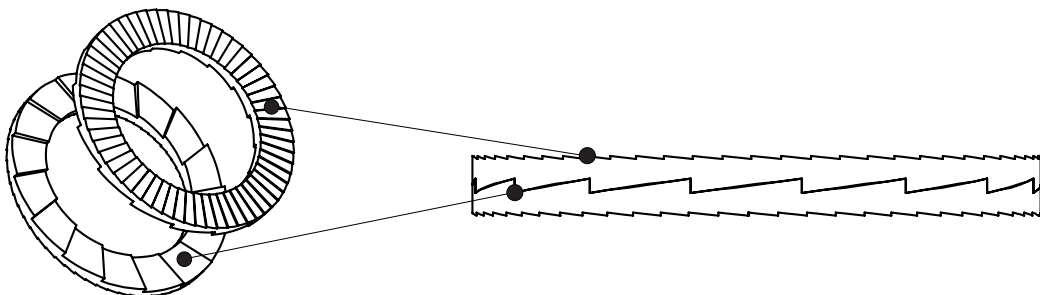


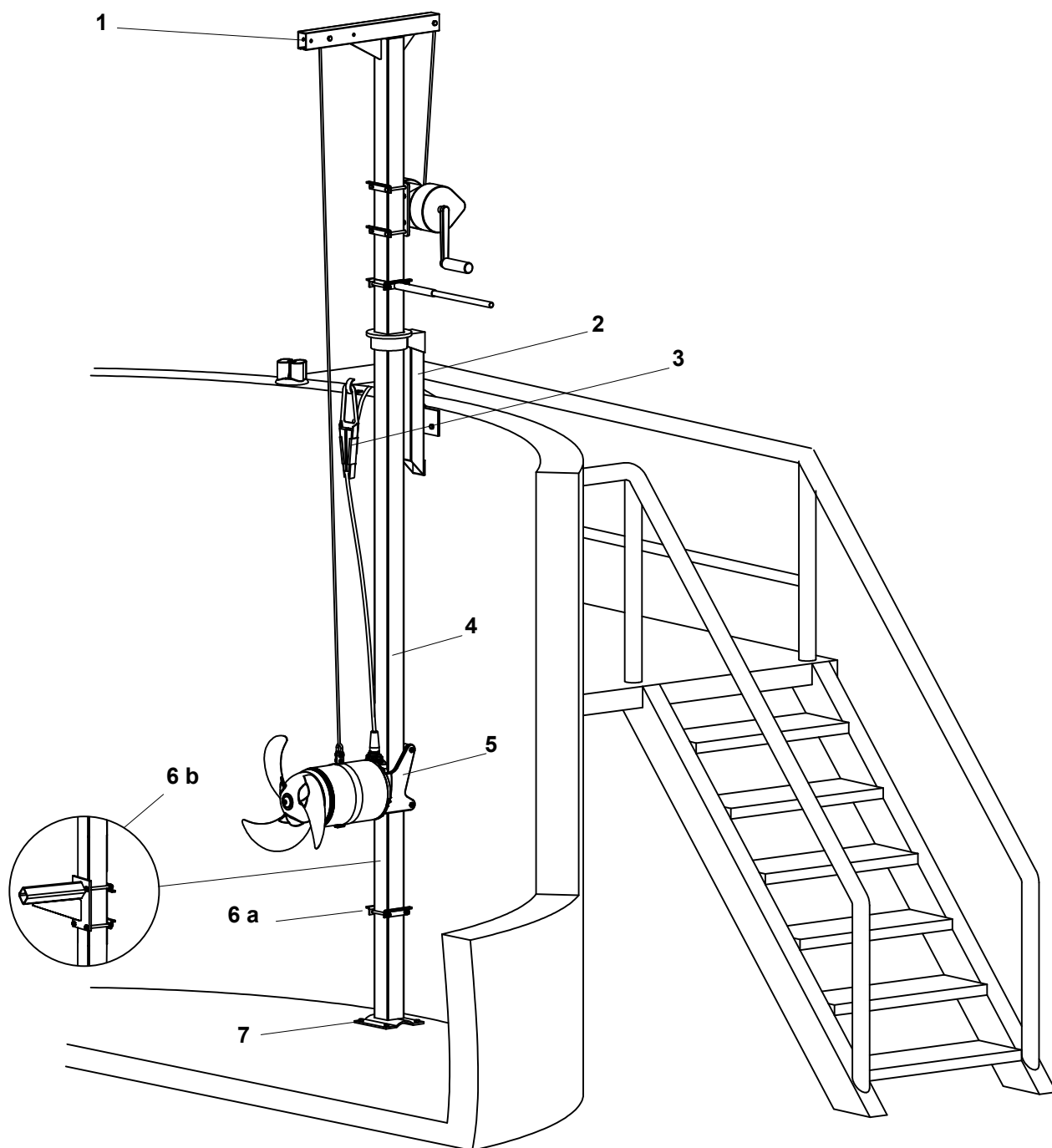
Fig 12: Posición correcta de las arandelas de seguridad Nord-Lock®

1176-00

## 8.4 Ejemplos de instalación de XRW

### 8.4.1 Ejemplo de instalación con accesorios para soporte guía cerrado

Para este tipo de instalación, recomendamos la utilización del soporte guía cerrado (ver Fig. 16 Soporte guía cerrado).



1183-00

Fig 13: Ejemplo de instalación con accesorios para soporte guía cerrado

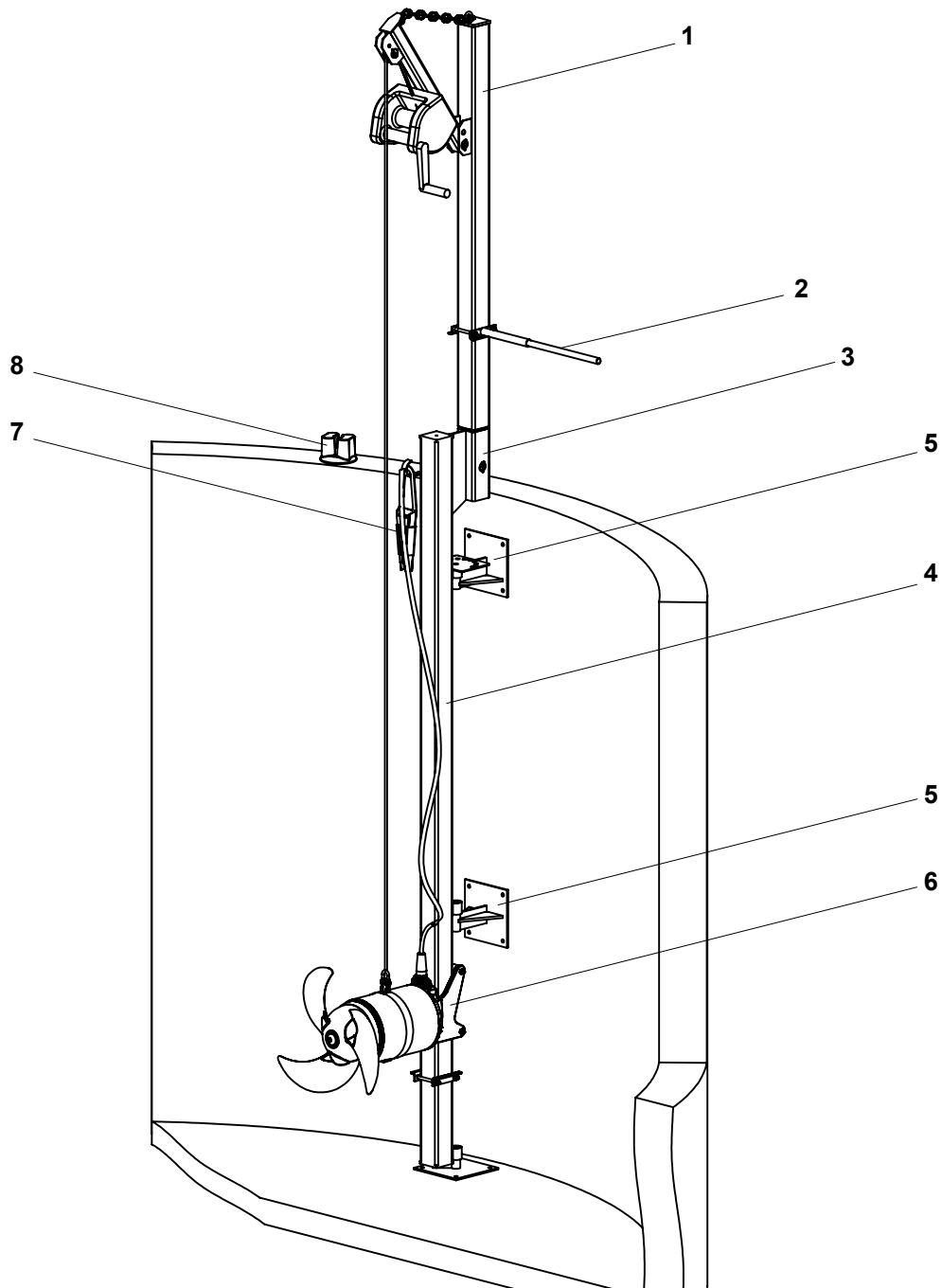
#### Legenda

- |   |   |     |   |
|---|---|-----|---|
| 1 | Elemento de elevación con torno mural y cable | 6 a | Tope de seguridad   |
| 2 | Soporte superior con placa de bloqueo         | 6 b | Parada de seguridad para el agitador equipado con un amortiguador de vibraciones opcional |
| 3 | Abrazadera y gancho para el cable             | 7   | Placa de anclaje  |
| 4 | Tubo guía cuadrado giratorio                  |     |   |
| 5 | Soporte guía cerrado                          |     |   |

6006573-03

### 8.4.2 Ejemplo de instalación con soporte guía abierto con otras posibilidades de fijación

Para este tipo de instalación, recomendamos la utilización del soporte guía abierto (ver Fig. 16 Soporte guía abierto).



1188-00

Fig 14: Ejemplo de instalación con soporte guía abierto con otras posibilidades de fijación

#### Legenda

- 1 Equipo de elevación transportable
- 2 Brazo giratorio
- 3 Zócalo (fijo)
- 4 Tubo guía cuadrado giratorio
- 5 Soporte giratorio de montaje mural
- 6 Soporte guía abierto
- 7 Abrazadera y gancho para cable
- 8 Soporte para enrollar el cable

### 8.4.3 Instalación fija con amortiguador de vibraciones

Si la instalación del agitador en la balsa se va a realizar en un punto fijo, recomendamos utilizar un apoyo con el amortiguador de vibraciones. En este caso debe instalarse otro tubo cuadrado más como apoyo al tubo guía principal

El amortiguador de vibraciones es un accesorio para XRW 210 a 650 y ofrece como estándar en XRW 900a.

Asignación del amortiguador de la vibración

| Agitador          | XRW 210  | XRW 300  | XRW 400  | XRW 650  |
|-------------------|----------|----------|----------|----------|
| Nº Ref. Artículo: | 61625000 | 61625001 | 61625001 | 61625003 |

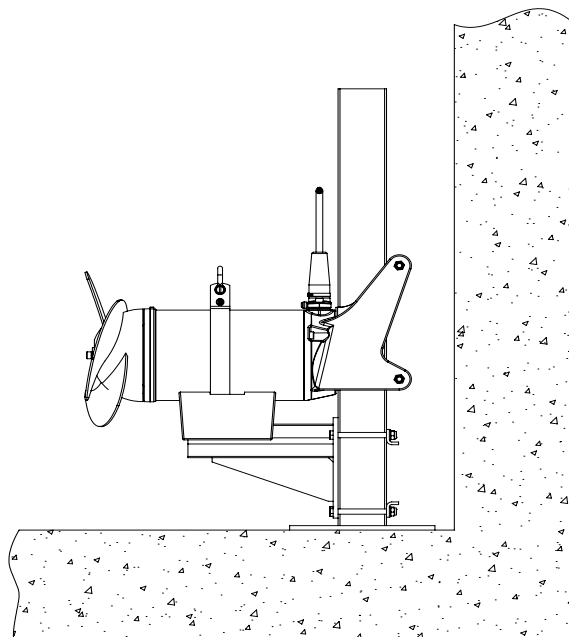
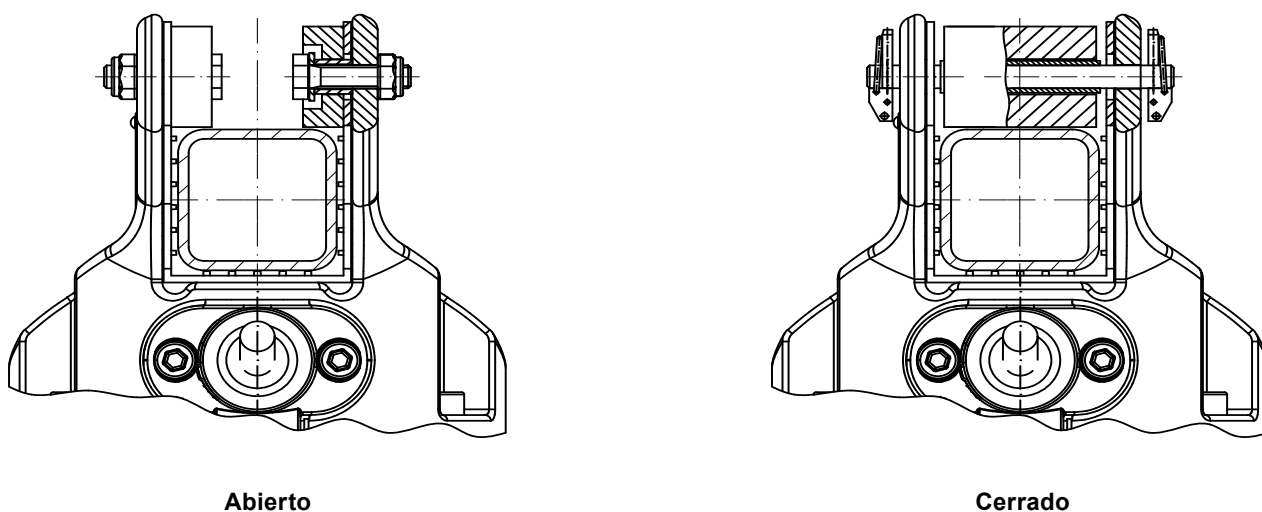


Fig 15: Ejemplo de instalación fija con amortiguador de vibraciones

### 8.5 Soportes guía para XRW

Los soportes guía con inclinación en vertical (sólo opcional) están disponibles en versión abierta y cerrada para todos los agitadores de la serie XRW.



Abierto

Cerrado

Fig 156 Soporte guía abierto / Soporte guía cerrado

1181-00

1174-00

6006573-03

### 8.5.1 Ajuste del soporte guía abierto con inclinación vertical (Opcional)

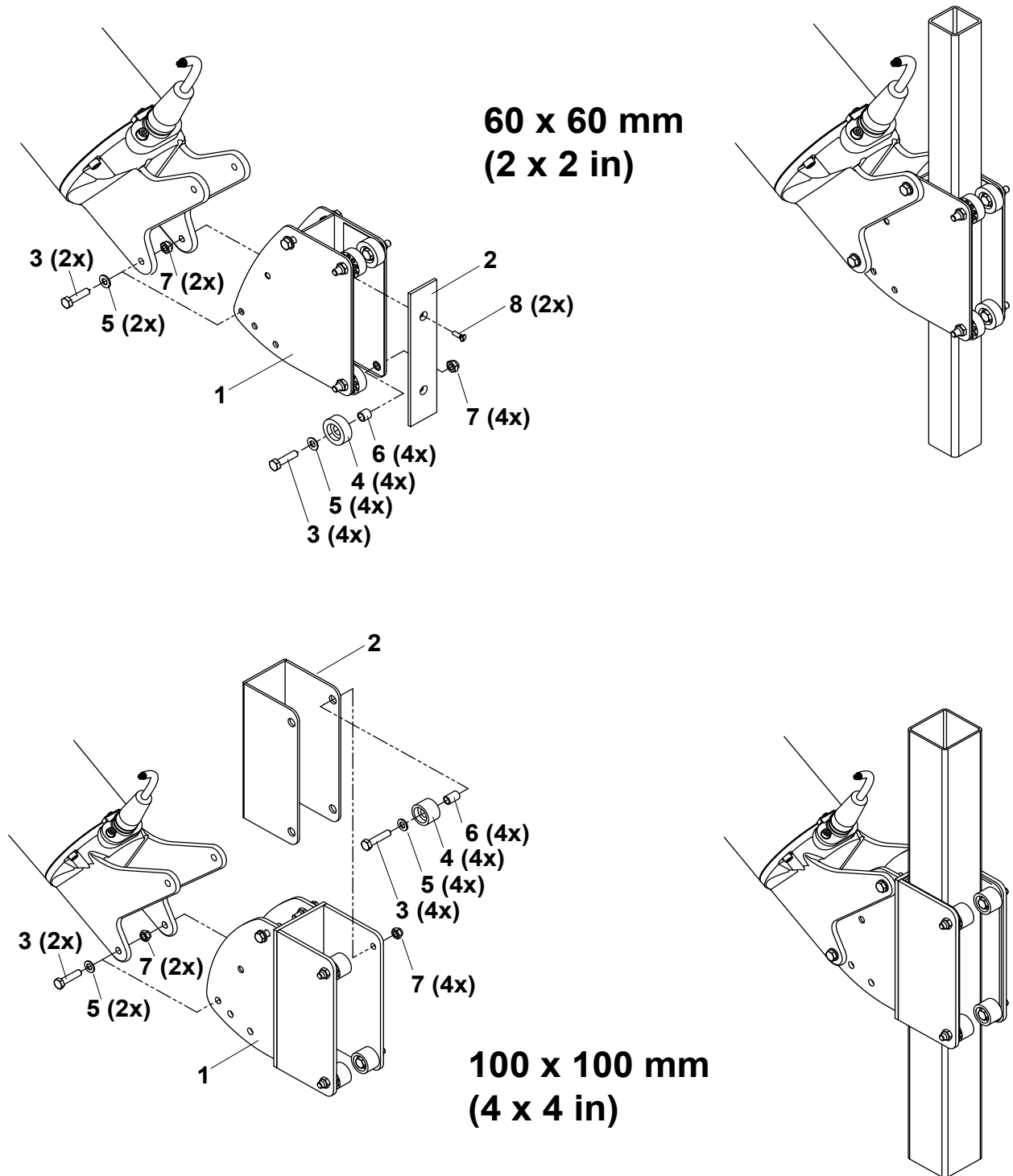


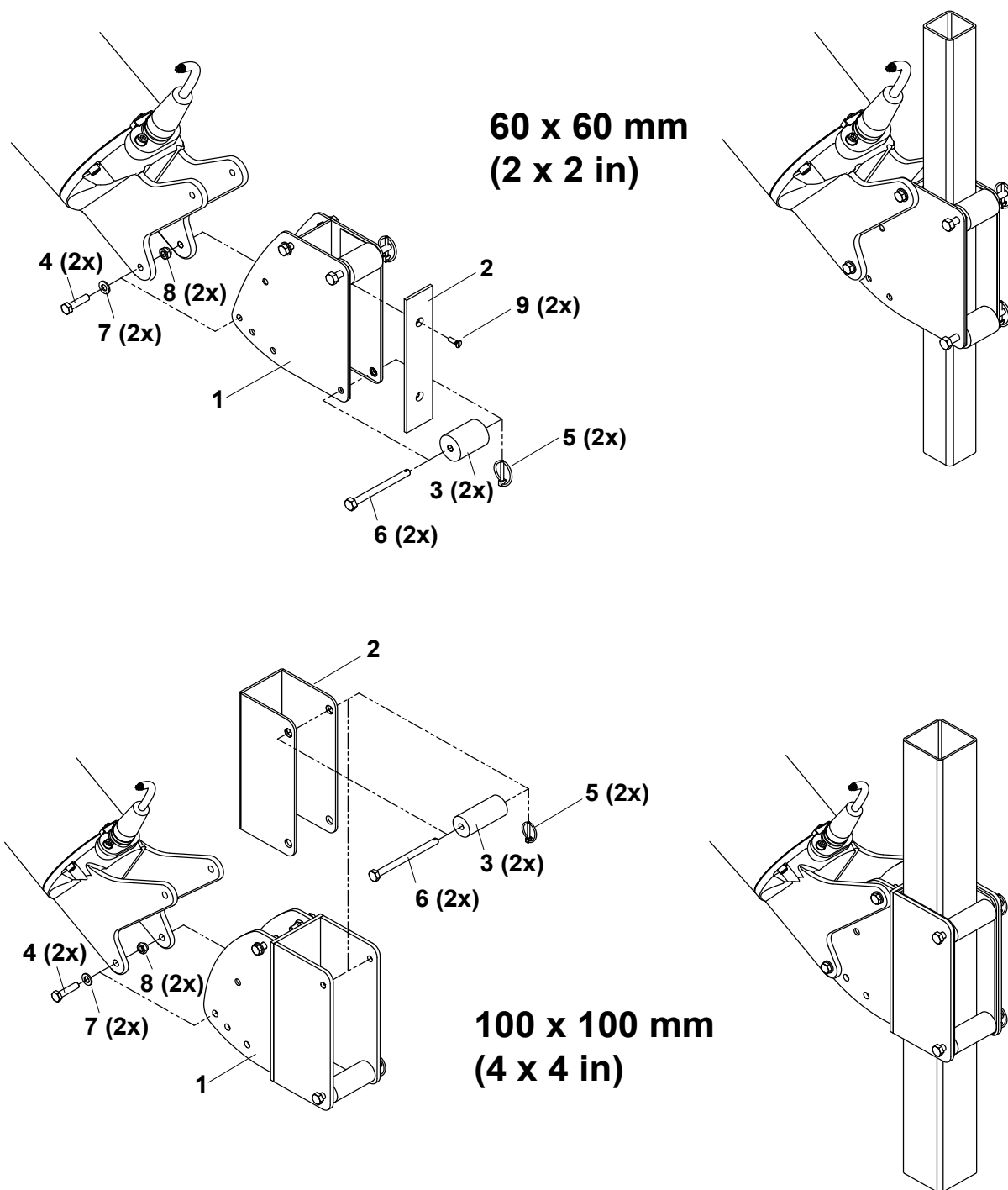
Fig 16: Soporte guía abierto con inclinación vertical

#### Legenda

- |                             |                             |
|-----------------------------|-----------------------------|
| 1 Guidera                   | 5 Arandelas                 |
| 2 Camisa de teflón          | 6 Tubos huecos              |
| 3 Tornillos hexagonales     | 7 Tuercas hexagonales       |
| 4 Rodillos de deslizamiento | 8 Tornillos de cabeza hueca |

**NOTA** Consulte la Sección 8.5.3.

## 8.5.2 Ajuste del soporte guía cerrado con inclinación vertical (Opcional)



1190-00

Fig 18: Soporte guía cerrado con inclinación vertical

### Legenda

- |   |                           |   |                           |
|---|---------------------------|---|---------------------------|
| 1 | Guiadera                  | 6 | Varilla (larga)           |
| 2 | Camisa de teflón          | 7 | Arandelas                 |
| 3 | Rodillos de deslizamiento | 8 | Tuercas hexagonales       |
| 4 | Varilla (corta)           | 9 | Tornillos de cabeza hueca |
| 5 | Pasadores                 |   |                           |

**NOTA** Consulte la Sección 8.5.3.

### 8.5.3 Alinear con soporte montado

El agitador debe colocarse suspendido con el soporte guía alineado con respecto a la guiadera. Una vez que el agitador tenga la inclinación deseada, se deberá ajustar el anillo o brida alrededor del mismo hacia delante o hacia atrás para que el tiro se realice en vertical. De este modo se garantiza que el agitador pueda deslizarse arriba y abajo del tubo guía sin dificultad.

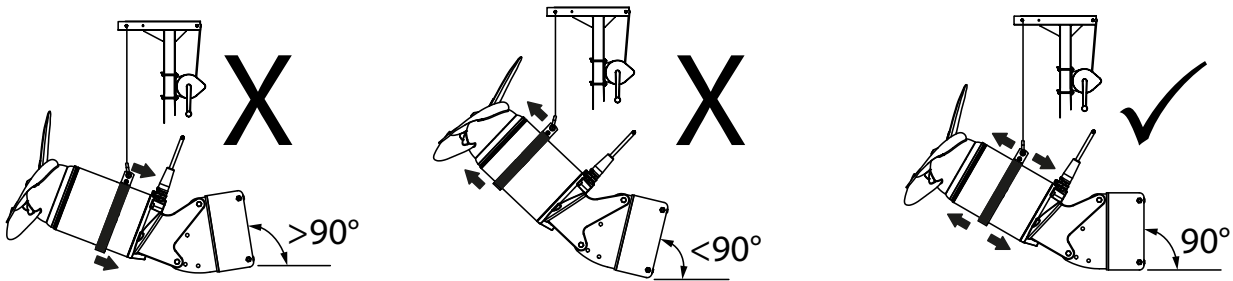


Fig 19: Colocación con el soporte guía acoplado

**ATENCIÓN** Los daños en el soporte debido a una alineación errónea no están cubiertos por la garantía.

### 8.6 Longitud de los tubos guía (forma cuadrada)

En la tabla siguiente se facilita la longitud máxima de los tubos guía según la flexión máxima permitida de 1/300 th. de su longitud. Estos valores se han determinado en agua limpia con una densidad de 1000 kg/m<sup>3</sup> y son los máximos admisibles para el agitador más potente.

| Agitador        | Longitudes máximas del tubo guía (L) en instalaciones con tubo guía cuadrado |                                       |  |
|-----------------|--|---------------------------------------|--|
|                 | Con equipo de elevación encastrable  | Con equipo de elevación independiente | Tubo guía con anclaje a muro adicional |
| XRW 300         | □ 2" x 3/16". L ≤ 5 m  | □ 2" x 3/16". L ≤ 5 m                 | □ 2" x 3/16". L ≤ 5 m                  |
|                 | □ 60 x 60 x 4. L ≤ 5 m   | □ 60 x 60 x 4. L ≤ 5 m                | □ 60 x 60 x 4. L ≤ 5 m                 |
| XRW 400         | □ 2" x 3/16". L ≤ 5 m  | □ 2" x 3/16". L ≤ 5 m                 | □ 2" x 3/16". L ≤ 5 m                  |
|                 | □ 60 x 60 x 4. L ≤ 4 m   | □ 60 x 60 x 4. L ≤ 5 m                | □ 60 x 60 x 4. L ≤ 5 m                 |
| XRW 650         | □ 100 x 100 x 4. L ≤ 9 m   | □ 100 x 100 x 4. L ≤ 10 m             | □ 100 x 100 x 4. L ≤ 10 m              |
|                 | □ 100 x 100 x 4. L ≤ 5 m   | □ 100 x 100 x 4. L ≤ 6 m              | □ 100 x 100 x 4. L ≤ 6 m               |
|                 | □ 100 x 100 x 6. L ≤ 6 m   | □ 100 x 100 x 6. L ≤ 7 m              | □ 100 x 100 x 4. L ≤ 6 m               |
| XRW 900 ≤ 15 kW | □ 100 x 100 x 8. L ≤ 7 m   | □ 100 x 100 x 8. L ≤ 8 m              | □ 100 x 100 x 4. L ≤ 6 m               |
|                 | □ 100 x 100 x 6. L ≤ 5 m   | □ 100 x 100 x 6. L ≤ 6 m              | □ 100 x 100 x 6. L ≤ 6 m               |
| XRW 900 > 15 kW | □ 100 x 100 x 10. L ≤ 7 m  | □ 100 x 100 x 10. L ≤ 7 m             | □ 100 x 100 x 6. L ≤ 6 m               |
|                 |  |                                       | sólo con la instalación especial       |

## 9 Conexión eléctrica



Deben cumplirse las instrucciones de seguridad incluidas en apartados anteriores.

Antes de poner en marcha el equipo, un electricista cualificado debe verificar que existen las medidas eléctricas de protección necesarias. La puesta a tierra, el neutro, los diferenciales, etc. deben estar en conformidad con la normativa de la Compañía eléctrica local, y personal cualificado debe garantizar que su funcionamiento es correcto.

**ATENCIÓN** *El sistema de suministro eléctrico en el lugar de instalación debe cumplir con la Compañía de suministro eléctrico local correspondiente en cuanto a la sección transversal y la caída de tensión máxima. La tensión que figura en la placa de características debe ser la misma que la de red.*

**ATENCIÓN** *Antes del arranque de la XRW 400 y de la XRW 650 debe ajustarse la fecha y la hora en el VFD por medio de la pantalla del menú rápido. Si precisa detalles, consulte las Instrucciones de funcionamiento del Danfoss FC 202. Estos ajustes del reloj deben realizarse después de cualquier fallo de alimentación, tras desconectarse el suministro de corriente o antes de una reinstalación.*



Personal cualificado debe conectar los cables de alimentación y control del equipo a los terminales del cuadro eléctrico según los esquemas de conexiones reflejados en las instrucciones y en cumplimiento de la normativa local vigente.

El cable de alimentación eléctrica debe ir protegido con un fusible de retardo adecuadamente dimensionado de acuerdo con la potencia nominal del equipo.

En estaciones de bombeo/depósitos debe efectuarse una compensación de potencia según EN 60079-14:2014 [Ex] o IEC 60364-5-54 [no Ex] (Normativa para la instalación de tuberías - Medidas de protección en instalaciones eléctricas).

Si los equipos se suministran con un cuadro de control standard, éste debe protegerse de la humedad y prever un enchufe CEE con toma de tierra situado por encima del nivel de inundación.

**ATENCIÓN** *El único método de puesta en marcha permitido es el que se especifica en el capítulo 5 "Descripción del equipo" o en la placa de características. En caso de requerir otro distinto, consulten antes al fabricante.*

*En caso de equipos suministrados sin cuadro de control, se aplica lo siguiente: XRW sólo debe funcionar llevando conectado un interruptor de protección del motor con relé de sobrecarga y sondas térmicas.*

## 10 Funcionamiento mediante accionamiento de frecuencia variable (VFD)

El control VFD es opcional en el XRW 210, 300 y 900, mientras que forma parte del equipamiento de serie del XRW 400 y 650.

**ATENCIÓN** *Antes de instalar el controlador variador de frecuencia (VFD); para instrucciones importantes relativas al montaje y refrigerado de la unidad es necesario consultar la sección de instalación de las instrucciones de manejo de la unidad.*

**ATENCIÓN** *Si se opera a más de 1000 metros sobre el nivel del mar, debe reducirse la potencia del VFD (convertidor de frecuencia) conforme a las indicaciones del fabricante. Consulte los respectivos valores en el manual del convertidor de frecuencia. Éste puede descargarse del sitio web del fabricante.*

Deben observarse la directiva EMC y las instrucciones de instalación y servicio del fabricante del VFD!



## 10.1 Funcionamiento del XRW 210, 300 y el 900 con accionamiento de frecuencia variable (VFD)

En el caso de los motores XRW 210, 300 y XRW 900 (gama PA), es fundamental que se cumplan las condiciones siguientes:

- Se deben cumplir las directrices sobre compatibilidad electromagnética (EMC).
- Las curvas de velocidad/de par para motores operados con convertidores de frecuencia las encontrará en nuestros programas de selección de productos.
- Los motores anti-deflagrantes deben llevar termistores (sensor térmico tipo PTC).
- Los motores anti-deflagrantes (Ex) únicamente pueden utilizarse, sin excepción, dentro de la frecuencia de red (de 50 a 60 Hz) indicada en la placa de características. Hay que asegurarse de que la corriente nominal indicada en la placa de características no se supere tras el arranque de los motores. Tampoco debe excederse el número máximo de arranques especificado en la hoja de datos del motor. Los motores sin protección anti-deflagrante (no Ex) únicamente deben utilizarse en la frecuencia de red indicada en la placa de características. Cualquier uso fuera de estos límites precisará la autorización por parte del fabricante (Sulzer).
- Para la aplicación de variadores de frecuencia con motores Ex se deben considerar los requerimientos especiales sobre los tiempos de disparo de los elementos de control de temperatura.
- Debe ajustarse la frecuencia mínima de manera que no descienda por debajo de 25 Hz.
- Debe ajustarse la frecuencia máxima para garantizar que no se sobrepase la potencia nominal del motor.

Los variadores de frecuencia actuales trabajan cada vez más con frecuencias de corte elevadas y bruscos flancos de tensión. De esta forma se reduce el desgaste del motor y los ruidos que éste origine. Lamentablemente este tipo de señales de salida de los variadores generan mayores picos de tensión en el bobinado. Por experiencia sabemos que estos picos pueden afectar negativamente en la vida útil del motor, en función de la tensión de servicio y de la longitud del cable que va del VFD al motor. Para evitar esto, se deben equipar los convertidores de frecuencia con filtro senoidal en caso de funcionamiento en la zona indicada como crítica (según Fig. 20). Para ello se debe elegir el filtro teniendo en consideración la tensión nominal, la frecuencia de corte de conmutación, la corriente nominal y la frecuencia máxima del variador de frecuencia. Hay que asegurarse de que la tensión nominal se aplique a la caja de bornes del motor.

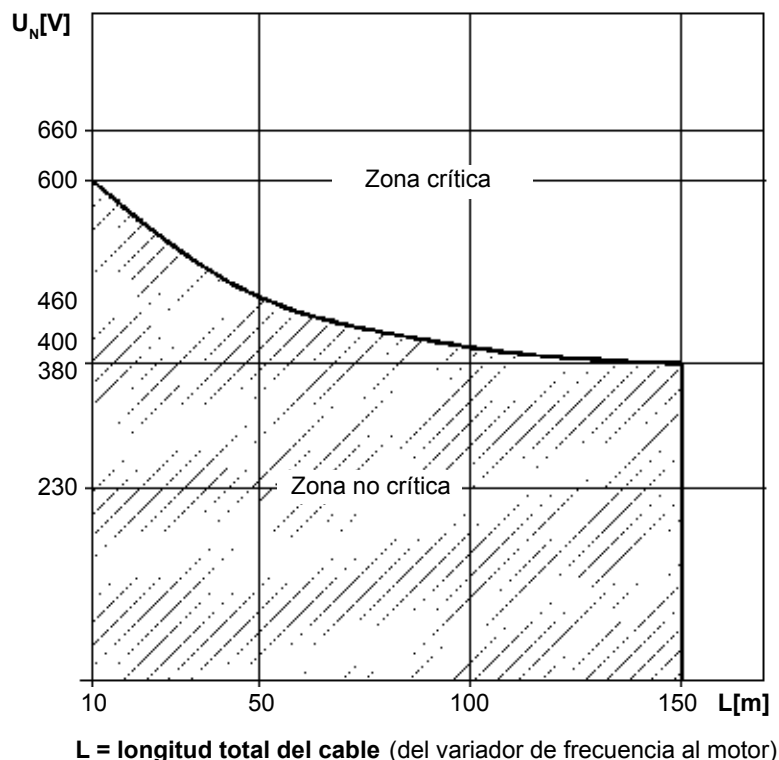
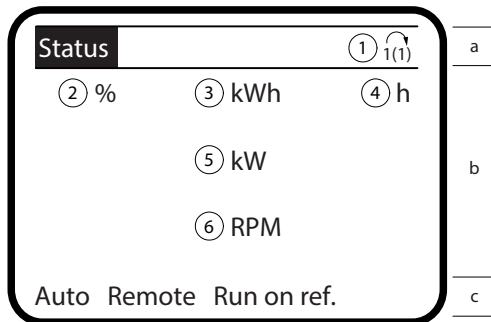


Fig 20: Zona crítica / no crítica

### 10.2 Panel de visualización VFD (XRW 400 / XRW 650)

Las variables más importantes para monitorizar el rendimiento del agitador están previamente programadas y se muestran en el panel de visualización del VFD.

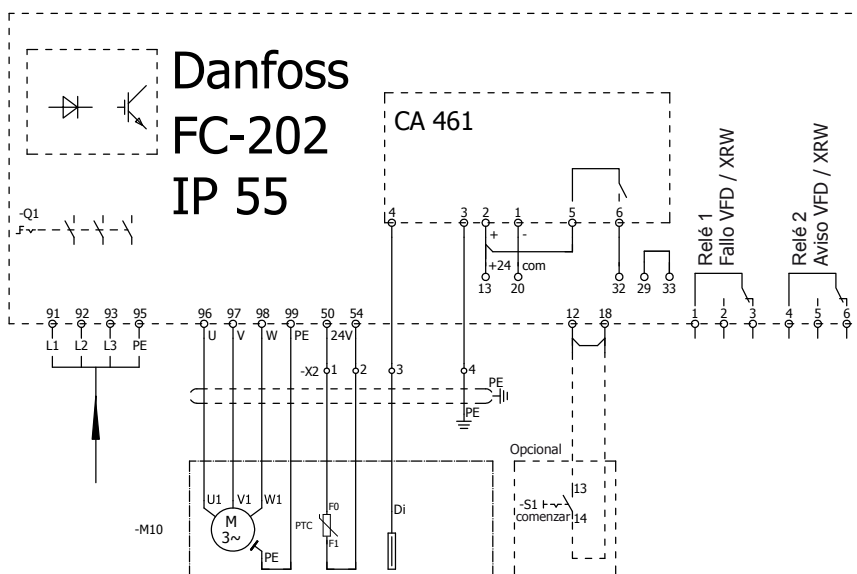


- a. Línea de estado 1.
  - b. Campo de datos.
  - c. Línea de estado 2.
1. Configuración de parámetros
  2. Eficiencia del motor
  3. Consumo de energía.
  4. Tiempo de ejecución.
  5. Potencia del motor.
  6. Velocidad.

1230-00

Fig 21: Variables operacionales del agitador indicadas en el VFD.

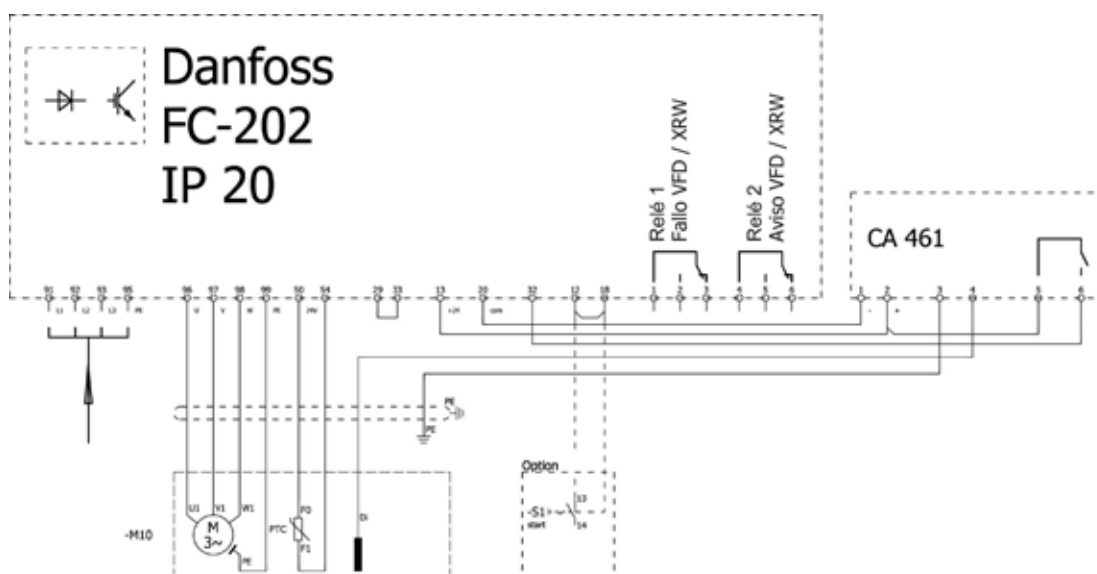
### 10.3 Esquema de conexiones XRW 400 / 650



1179-00 Línea de alimentación  
L1 / L2 / L3 / PE

Cable del motor (7 x 1.5 mm<sup>2</sup>)  
U1 / V1 / W1 / PE /  
Blindaje  
F0 / F1  
DI

Fig 22: Esquema de conexiones ip 55



Línea de alimentación L1 / L2 / L3 / PE; Cable del motor (7 x 1,5 mm<sup>2</sup>) U1 / V1 / W1 / PE; Blindaje F0 / F1 DI

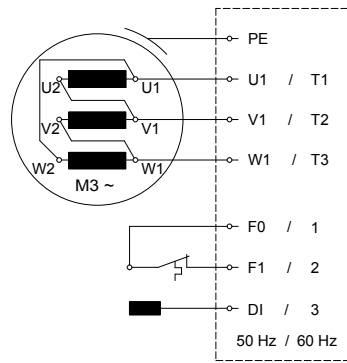
Fig 23: Esquema de conexiones IP 20

2508-0021

## 10.4 Esquemas de conexión standard del motor XRW 210, 300 y 900

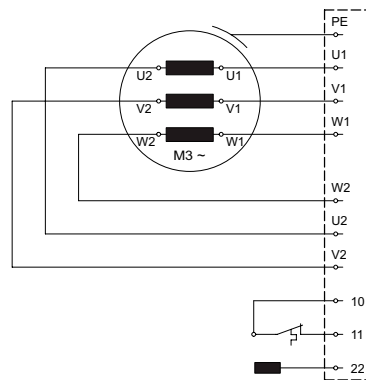
### XRW 210, XRW 300

Un cable de alimentación con conductores de control integrados (Conexión interna en el motor)



### XRW 900

Un cable de alimentación con conductores de control integrados



### XRW 900

Dos cables de alimentación con conductores de control integrados

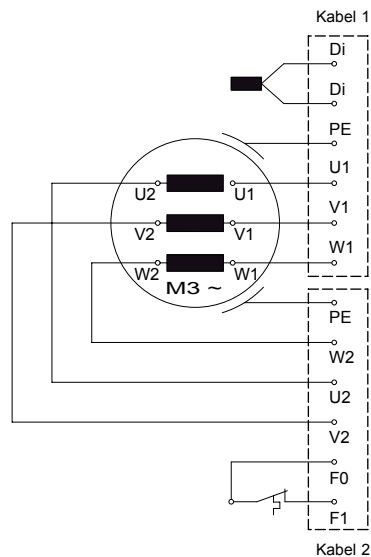


Fig 24: Esquemas de conexión

PE = Tierra

U1, V1, W1, / T1, T2, T3 = Bajo tensión

F0, F1 / 1, 2 = Sensor térmico

DI / 3 = Sistema de vigilancia de la junta

## 10.5 Sistema de vigilancia del motor

Todos los motores llevan sondas térmicas que paran el motor en el caso de alcanzar una temperatura excesiva. Las sondas deben ir conectadas correctamente al cuadro eléctrico.

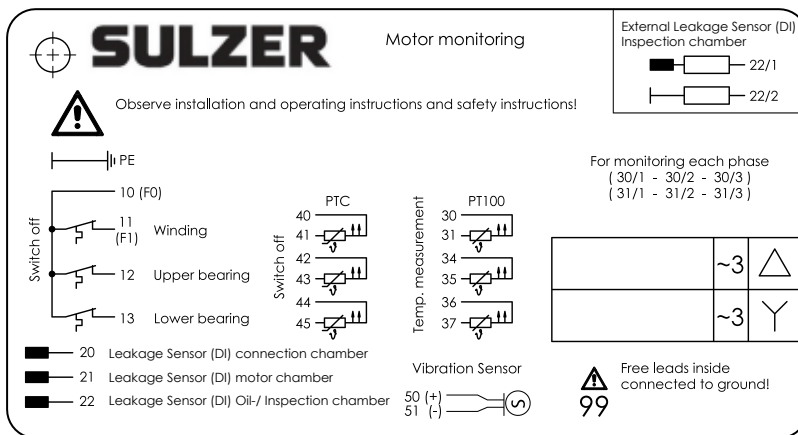


El "elemento de vigilancia térmica" (F1) debe conectarse de manera que sea necesario efectuar el rearme de forma manual tras una activación de dicho sistema quedando el contactor del equipo bloqueado.

**ATENCIÓN** Las características de las sondas térmicas establece que éstas sólo pueden funcionar con las cargas siguientes (Ver Tabla siguiente).

|   |                   |
|---|-------------------|
| Tensión de funcionamiento...AC                | 100V a la 500 V ~ |
| Tensión nominal AC                            | 250 V             |
| Corriente nominal AC $\cos \varphi = 1,0$     | 2,5 A             |
| Corriente nominal AC $\cos \varphi = 0,6$     | 1,6 A             |
| Máx. corriente de conmutación permitida $I_N$ | 5,0 A             |

## 10.6 Conexión de los cables del circuito de control



2500-0004

### Cables del circuito de control de agitador sumergibles

- 10 = Común
- 11 = Bobinado superior
- 12 = Rodamiento superior
- 13 = Rodamiento inferior
- 20 = Sensor de fugas (DI) en cámara de conexiones
- 21 = Sensor de fugas (DI) en cámara del motor
- 22 = Sensor de fugas (DI) en cámara de inspección

= PE (verde/amarillo)

Fig. 25 Identificación de los cables del circuito de control

## 10.7 Conexión de la unidad de supervisión del cierre al panel de control del XRW 210 y 300

De serie, el XRW 210 y 300 están equipados con sensor de fugas (DI) en las cámaras de inspección, del motor, y del cámara de conexiones (en la versión Ex de 50 Hz, solo en el motor y del cámara de conexiones). El sensor de fugas (DI) realiza la función de vigilancia de la junta y avisa de la entrada de agua en la cámara de conexiones mediante una señal efectuada por un dispositivo electrónico especial. Con el fin de integrar este sistema al cuadro eléctrico del equipo es preciso colocar un módulo sensor de fugas (DI) de Sulzer y conectarlo según el siguiente esquema (ver Fig.26).

**ATENCIÓN** *Si se activa el sensor de fugas (DI), la unidad deberá ponerse fuera de servicio inmediatamente. Póngase en contacto con su centro de servicio Sulzer.*

**NOTA** *Hacer funcionar la bomba con las sondas térmicas y/o detector de humedad desconectados invalidará cualquier reclamación de garantía.*

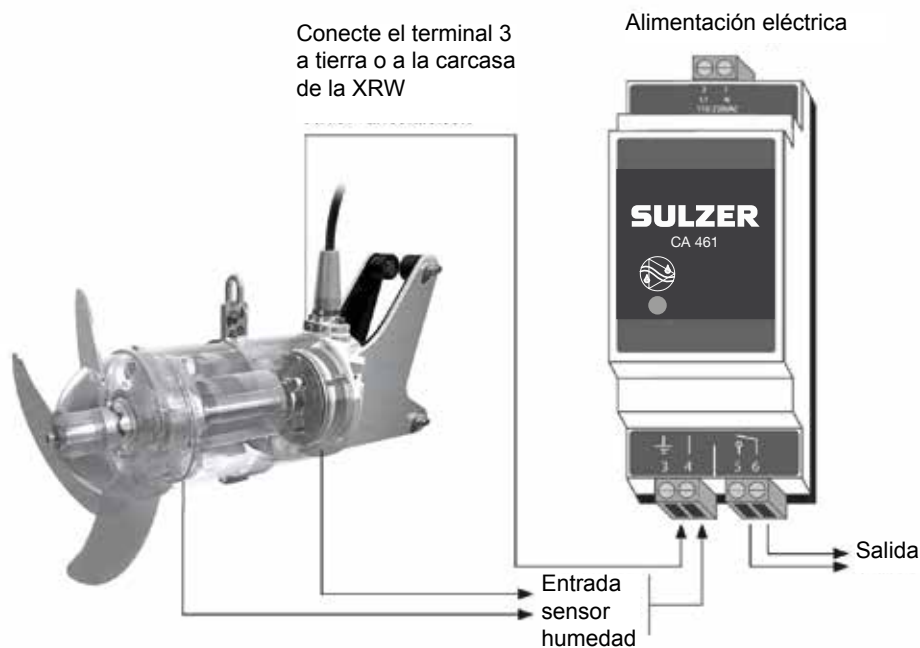


Fig 26: Amplificador con relé para señalización de fallo común

### Amplificador electrónico para 50 Hz / 60 Hz

110 - 230 V AC (CSA). Ref./Part No.: 16907010.

18 - 36 V DC (CSA). Ref./Part No.: 16907011.

**ATENCIÓN** *Carga máxima de corriente de contacto del relé: 2 Amperios.*

**ATENCIÓN** *Es muy importante tener en cuenta que con el ejemplo de conexión anterior no es posible identificar qué sensor/alarma se está activando. Como alternativa, Sulzer recomienda encarecidamente utilizar un módulo CA 461 separado para cada sensor/entrada, para permitir no solo la identificación, sino también para impulsar la respuesta adecuada a la categoría/severidad de la alarma.*

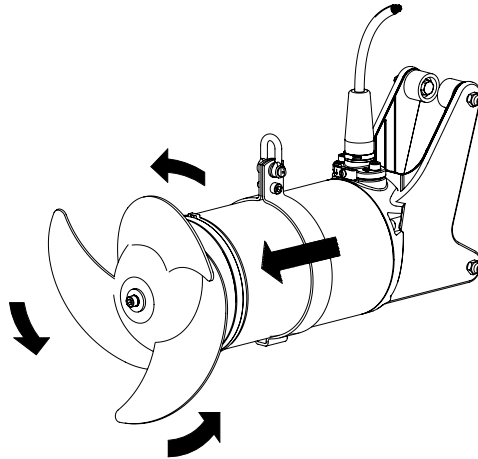
También hay disponibles módulos de control de fugas de entrada múltiple. Consulte con su representante local de Sulzer.

**¡ATENCIÓN!** *Si se activa el sensor de fugas (DI), la unidad deberá ponerse fuera de servicio inmediatamente. Póngase en contacto con su centro de servicio Sulzer.*

## 11 Comprobación del sentido de giro

En la primera puesta en marcha y después de cada cambio de ubicación, personal cualificado debe verificar el sentido de giro.

El sentido de giro (rotación de la hélice) es correcto si la hélice vista de atrás por encima del alojamiento del motor gira en el sentido de las agujas del reloj (ver flecha).



1185-00

Fig 27: Comprobación del sentido de giro



Cuando se vaya a comprobar el sentido de giro, el equipo debe estar asegurada de forma que quede eliminado el riesgo de daños físicos por el giro de la hélice, por el flujo del aire resultante o piezas que puedan salir despedidas. Jamás pongan la mano en el sistema hidráulico.



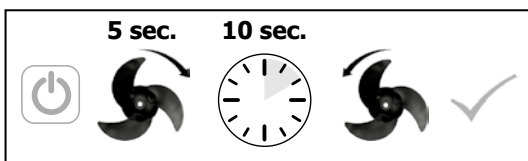
Sólo un técnico cualificado puede modificar el sentido de giro.



Cuidado con la **reacción de arranque** al conectar los equipos Sulzer y al comprobar el sentido de giro. ¡Podría ser bastante fuerte!

### 11.1 Preparación para la puesta en marcha (XRW 400 y XRW 650)

Durante la preparación para la puesta en marcha se ejecuta automáticamente una función de desenredo (de-ragging), para liberar la hélice de posibles fibras enredadas. Al comienzo, la hélice gira durante 5 segundos en la dirección opuesta. Luego se detiene durante 10 segundos, y a continuación se inicia el funcionamiento en una dirección correcta. Esta operación se realiza automáticamente cada 6 horas.



Tenga en cuenta que la hélice se detiene solamente por un período de 10 segundos y comienza luego a girar nuevamente. ¡No tocar ni mover el agitador durante la ejecución de la función de desenredo, especialmente cuando se haya detenido la hélice! Observar la distancia de seguridad del agitador

Fig 28: Desenredo (de-ragging)

#### NOTA

**Cuando varios equipos vayan conectados a un mismo cuadro eléctrico, debe verificarse cada uno individualmente.**

#### ATENCIÓN

**El suministro de la tensión de alimentación al cuadro eléctrico debe provocar el giro en el sentido de las agujas del reloj. Si los conductores están conectados según el esquema de conexiones y la identificación de los cables, el sentido de giro será correcto.**

6006573-03

## 11.2 Modificación del sentido de giro



Deben cumplirse las instrucciones de seguridad incluidas en apartados anteriores.



Sólo un técnico cualificado puede modificar el sentido de giro.

Si el sentido de giro es incorrecto, éste debe modificarse intercambiando dos fases del cable de alimentación en el cuadro eléctrico. Posteriormente verificar de nuevo el sentido de giro.

**NOTA** *El dispositivo de medida del sentido de giro controla la secuencia de fases del suministro de red o la del generador de emergencia.*

## 12 Puesta en servicio

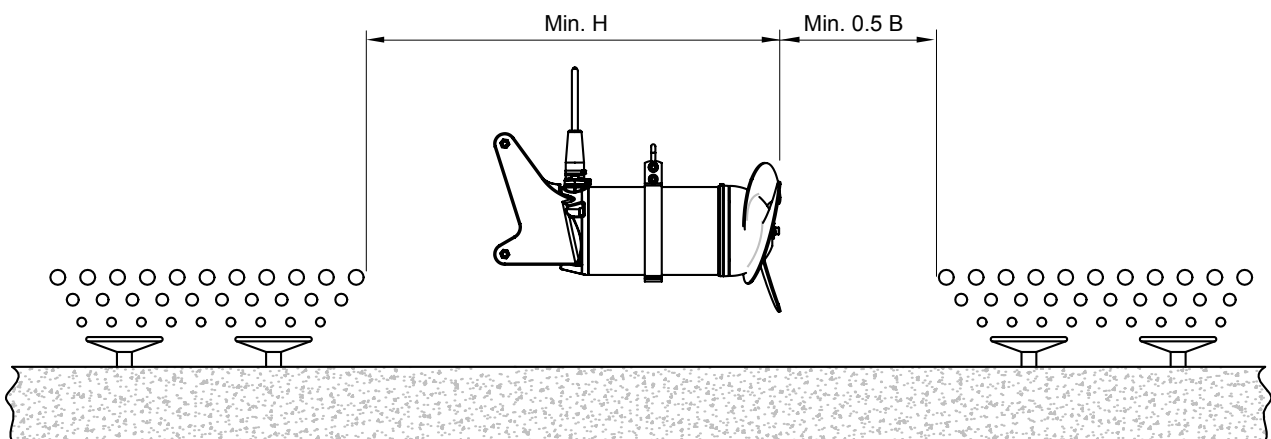


Deben cumplirse las instrucciones de seguridad incluidas en apartados anteriores.

Antes de la puesta en marcha, es necesario realizar una comprobación del equipo y una prueba de funcionamiento. Presten especial atención a los siguientes aspectos:

- La conexión eléctrica se ha realizado conforme a la normativa vigente.
- Se han conectado las sondas térmicas.
- El sistema de vigilancia de la junta está correctamente instalado.
- Es correcto el ajuste del dispositivo térmico de protección del motor.
- La instalación de los cables de alimentación y control del circuito es la correcta.
- El tendido del cable del motor se ha realizado de forma que éste no pueda quedar atrapado por la hélice.
- Existe el nivel mínimo de sumergencia necesario (*Ver 2.4 Dimensiones*).

### 12.1 Tipos de funcionamiento



1175-00

B = Anchura del depósito; H = Profundidad del agua

Fig 29: Ejemplo de instalación con aireación

**ATENCIÓN** *Esta ilustración es un ejemplo. Consulte a Sulzer su caso para una instalación correcta.*

**ATENCIÓN** *No se permite el funcionamiento dentro de la zona de aireación directa.*

**ATENCIÓN** *Los equipos deben trabajar totalmente sumergidos en el líquido. Durante el funcionamiento, la hélice no debe aspirar nada de aire. Asegúrense de que se genera un movimiento suave del líquido. El equipo no debe vibrar excesivamente mientras está funcionando.*

Que se produzcan vibraciones y una formación de flujo desigual pueden ser el resultado de:

- Un exceso de agitación en depósitos pequeños.
- Impedimento en la libre entrada o salida del flujo en la zona del aro de corriente, si existe. Cambiar la posición o dirección del agitador puede ser de ayuda en estos casos.

## 13 Mantenimiento y servicio



Deben cumplirse las instrucciones de seguridad incluidas en apartados anteriores.

En especial deben seguirse las recomendaciones sobre mantenimiento especificadas en el apartado 3.2 del manual de "Instrucciones de seguridad para los productos Sulzer de tipo ABS".

### 13.1 Consejos generales de mantenimiento



Antes de iniciar cualquier trabajo de mantenimiento, personal cualificado debe desconectar totalmente el equipo de la red, asegurándose de que no puede ponerse en marcha de nuevo inadvertidamente.



Las tareas de servicio deben ser realizadas únicamente por personal cualificado.

#### NOTA

***Los consejos de mantenimiento aquí facilitados están destinados a personal cualificado con los conocimientos técnicos necesarios.***



Las reparaciones de motores anti-deflagrantes sólo pueden realizarse en talleres autorizados que dispongan del personal cualificado y utilizando piezas originales del fabricante; de otro modo quedaría invalidada la certificación Ex.

Los equipos Sulzer son productos fiables de calidad probada sometidos a una minuciosa inspección final. Sus rodamientos de bola con lubricación permanente y sus sistemas de vigilancia garantizan la óptima fiabilidad del equipo, siempre que su conexión y manipulación se realicen siguiendo las instrucciones de funcionamiento.

No obstante, en el caso de producirse algún malfuncionamiento, les rogamos que no improvisen; pónganse en contacto con su centro Sulzer.

Esto es especialmente aplicable en el caso de desconexiones continuas del equipo por sobrecarga de corriente en el cuadro eléctrico o porque saltan las sondas térmicas/sensores del sistema de control de temperatura, o por la activación del aviso del detector de humedad (electrodo DI).

**ATENCIÓN** *Periódicamente debe realizarse una inspección visual (aprox. cada 3 meses) de los elementos de sujeción, como Cables de acero y grilletes, para comprobar si muestran signos de desgaste y corrosión. Sustituirlos si fuera necesario.*

El departamento de servicio de Sulzer está a su disposición para asesorarles sobre cualquier aplicación y solucionar sus problemas de aireación.

#### NOTA

***Las condiciones de la garantía de Sulzer son válidas siempre que las reparaciones se hayan efectuado en un taller autorizado empleando piezas originales Sulzer***

#### ATENCIÓN

***Recomendamos efectuar controles periódicos para garantizar una larga vida al equipo.***

#### NOTA

***En los trabajos de reparación no debe aplicarse la „Tabla 1“ de IEC 60079-1. ¡En ese caso, póngase en contacto con el servicio de atención al cliente de Sulzer!***



## 13.2 Mantenimiento XRW



Deben cumplirse las instrucciones de seguridad incluidas en apartados anteriores.

Las inspecciones realizadas a intervalos periódicos y los mantenimientos preventivos garantizan un funcionamiento sin problemas. Por este motivo, deben efectuarse, de manera regular, tareas de limpieza completa, mantenimiento e inspección del equipo; prestando especial atención a que todas las piezas estén en buenas condiciones y que la seguridad de funcionamiento quede garantizada. El intervalo en las inspecciones depende del tipo de uso de los equipos.

Los trabajos de mantenimiento e inspección deben llevarse a cabo según la planificación que se incluye (véase la sección 13.3). La labor realizada debe quedar documentada en la lista de inspección adjunta (véase la página 33). En caso de incumplimiento queda invalidada la garantía del fabricante.

### 13.2.1 Problemas en el funcionamiento

Además de las actuaciones de inspección y mantenimiento que se detallan en el apartado 13.3 *Intervalos de inspección y mantenimiento de XRW*, debe realizarse una comprobación urgente del equipo y la instalación si se observan fuertes vibraciones o una formación de corriente irregular.

#### Posibles causas:

- La lámina de líquido que debe cubrir la hélice no es la mínima requerida.
- Aireación en la zona de la hélice.
- La dirección de giro de la hélice es incorrecta.
- La hélice está dañada.
- Restricción en la libre entrada y salida del flujo en la zona del aro de corriente de XRW.
- Algunos elementos de la instalación, por ej., soportes o piezas de acoplamiento, están defectuosos o se han aflojado.

En casos como éstos, desconecten inmediatamente el equipo y efectúen una inspección del mismo. Si no se localiza la avería o si el problema persiste después de haber creído corregir la posible causa, mantengan el equipo desconectado. Debe procederse de igual modo si salta continuamente el relé por sobrecarga del cuadro eléctrico, o si se activan las sondas térmicas o el detector de humedad (sensor de fugas DI). Recomendamos que en estos casos soliciten asistencia al Servicio Técnico de Sulzer.

## 13.3 Intervalos de inspección y mantenimiento de XRW



Deben cumplirse las instrucciones de seguridad incluidas en apartados anteriores.

|                       |  |
|-----------------------|--|
| <b>CUÁNDO:</b>        | <b>Norma: Una vez al mes</b>   |
| <b>PROCEDIMIENTO:</b> | Limpieza e inspección de los cables de alimentación y control.   |
| <b>DESCRIPCIÓN:</b>   | Los cables de alimentación y control deben limpiarse una vez al mes (y con mayor frecuencia, por ejemplo, en aplicaciones difíciles en las que el líquido esté muy contaminado con partículas fibrosas). Especialmente retirar todos los materiales fibrosos adheridos. Parte del mantenimiento periódico es también la inspección de los cables del motor por si se apreciaran arañazos, fisuras, burbujas o roturas. |
| <b>ACCIÓN:</b>        | Los cables dañados debe sustituirse inmediatamente. Pónganse en en contacto con el Servicio Técnico de Sulzer.   |

|                       |   |
|-----------------------|---|
| <b>CUÁNDO:</b>        | <b>Recomendación: Una vez al mes</b>  |
| <b>PROCEDIMIENTO:</b> | Comprobación del consumo de corriente.  |
| <b>DESCRIPCIÓN:</b>   | Comprobar el consumo con un amperímetro. En funcionamiento normal, el consumo de corriente debe ser constante. Fluctuaciones de corriente ocasionales pueden ser debidas al tipo de material agitado. |
| <b>ACCIÓN:</b>        | Si durante mucho tiempo, y en funcionamiento normal, el consumo de corriente es demasiado alto, rogamos se pongan en contacto con el Servicio Técnico de Sulzer.                                      |

|                       |   |
|-----------------------|---|
| <b>CUÁNDO:</b>        | <b>Norma: Cada 3 meses</b>  |
| <b>PROCEDIMIENTO:</b> | Inspección de la hélice y del anillo SD (Anillo deflector de sólidos).  |
| <b>DESCRIPCIÓN:</b>   | Inspeccionar minuciosamente la hélice. En caso de signos de rotura o desgaste provocados por la agitación de materiales muy agresivos o abrasivos. En ambos casos la formación de corriente se reduce considerablemente y es necesario sustituir la hélice. Si se aprecia desgaste por arañazos en el tornillo protector de la hélice, sustituyan éste también. |
| <b>ACCIÓN:</b>        | Si localizan cualquier daño de los descritos anteriormente, pónganse en contacto con el Servicio Técnico de Sulzer.   |

|                       |  |
|-----------------------|--|
| <b>CUÁNDO:</b>        | <b>Recomendación: Cada 6 meses</b>   |
| <b>PROCEDIMIENTO:</b> | Comprobación resistencia del aislamiento.  |
| <b>DESCRIPCIÓN:</b>   | Entre las tareas de mantenimiento, debe comprobarse cada 4.000 horas, y/o al menos una vez al año la resistencia del aislamiento del bobinado del motor. Si el nivel no es el adecuado, es posible que haya entrada agua en el motor.  |
| <b>ACCIÓN:</b>        | Desconectar el equipo y NO ponerlo en marcha después. Rogamos se pongan en contacto con el Servicio Técnico de Sulzer.   |
| <b>PROCEDIMIENTO:</b> | Prueba funcional de los sistemas de vigilancia.  |
| <b>DESCRIPCIÓN:</b>   | Cada 4.000 horas y/o al menos una vez al año, debe comprobarse realizarse una prueba funcional de los sistemas de vigilancia. Para efectuar estas pruebas el agitador debe enfriarse a temperatura ambiente. El cable de conexión eléctrica del sistema de vigilancia debe desconectarse del cuadro eléctrico. Las mediciones deben realizarse a través de un ohmímetro en cada uno de los extremos del cable. |
| <b>ACCIÓN:</b>        | En caso de cualquier problema funcional de los sistemas de vigilancia, rogamos se pongan en contacto con el Servicio Técnico de Sulzer.  |

|                       |   |
|-----------------------|---|
| <b>CUÁNDO:</b>        | <b>Recomendación: Una vez al año</b>  |
| <b>PROCEDIMIENTO:</b> | Comprobación de los pares de apriete de tornillos y tuercas.  |
| <b>DESCRIPCIÓN:</b>   | Por motivos de seguridad, recomendamos comprobar una vez al año que los tornillos están bien apretados. |
| <b>ACCIÓN:</b>        | Apretar los tornillos según el par correcto (ver 9.2).  |

|   |  |        |
|---|--|--------|
| 1. Fabricante::                                       | Sulzer Pump Solutions Ireland Ltd.<br>Clonard Road, Wexford,<br>Ireland. |        |
| 2. Año de fabricación:                                | _____  |        |
| 3. N° de serie:                                       | _____  |        |
| 4. Modelo:  | _____  |        |
| 5. Comprobación antes de la primera puesta en marcha: | Fecha:   | Firma: |



