

Type Typ Tipo 50 Hz	Type Typ Tipo 60 Hz	Weight Gewicht Poids (~kg)	Weight Gewicht Poids (~lbs)	H (mm)	H (inch)
M 4500/4-91	M 5000/4-91.60	5030	11091	3750	147.6
M 5000/4-92	M 5500/4-92.60	5150	11356	3750	147.6
M 5500/4-93	M 6000/4-93.60	5320	11731	3870	152.4
M 6000/4-94	M 6500/4-94.60	5550	12238	3980	155.1
M 6500/4-95	M 7000/4-95.60	6120	13627	4130	162.6

SULZER

AFL 1203

Dimension sheet M9 G FU

Maßblatt M9 G FU

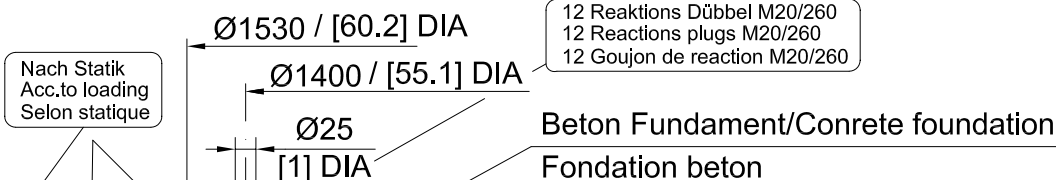
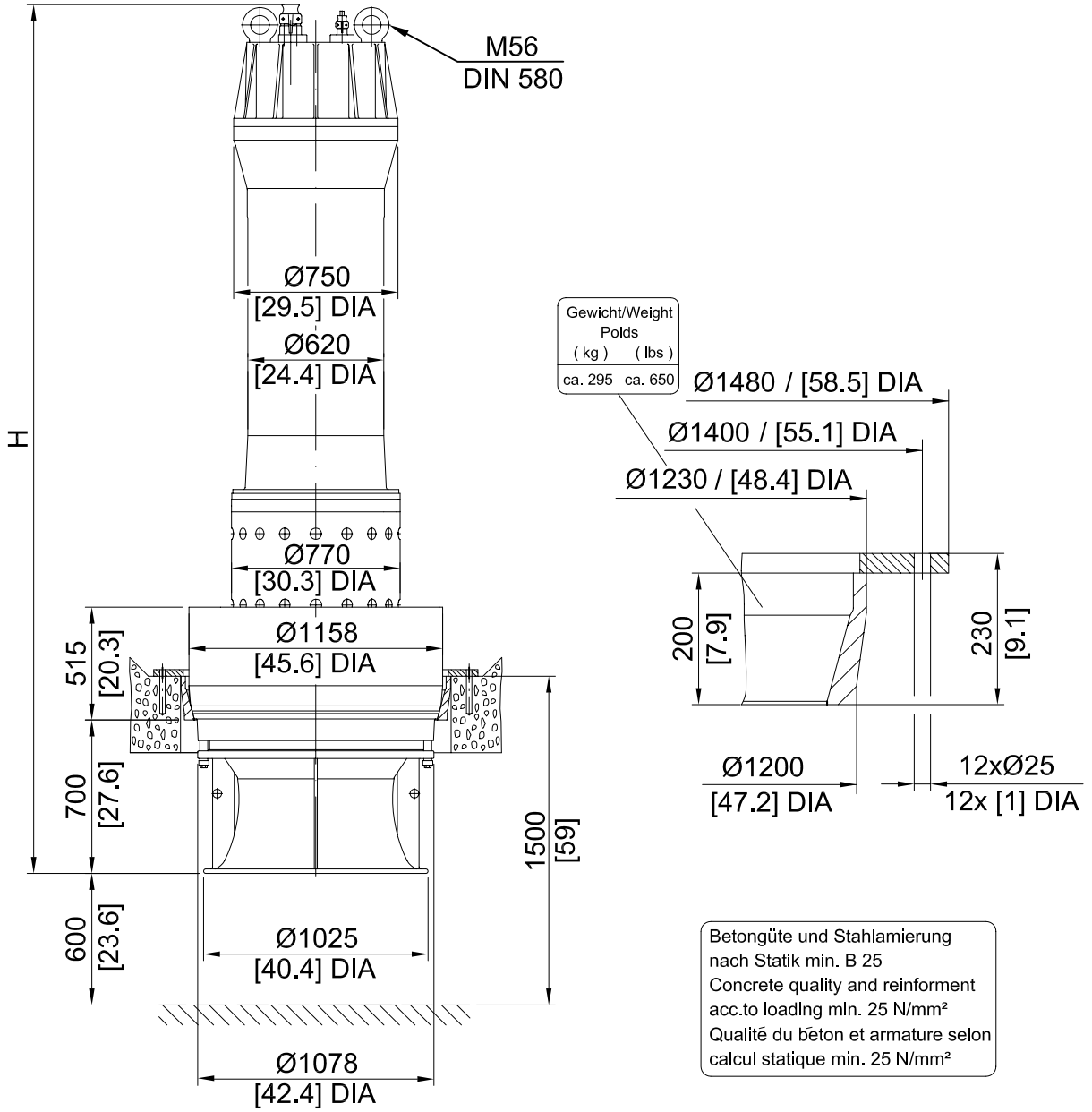
Plan d'encombrement M9 G FU

No: M-10.1025 - 05

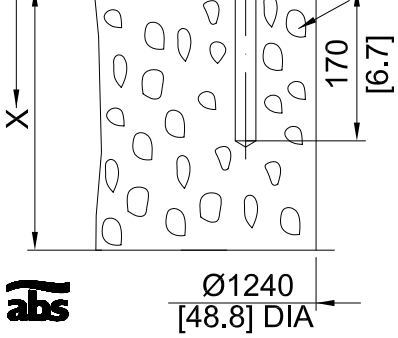
Dat/Nam.: 14.02.2008 / K. Radke

Cad Code: M_101025

Technical changes reserved
Änderungen vorbehalten
ABS se réserve le droit de changer
ses caractéristiques techniques

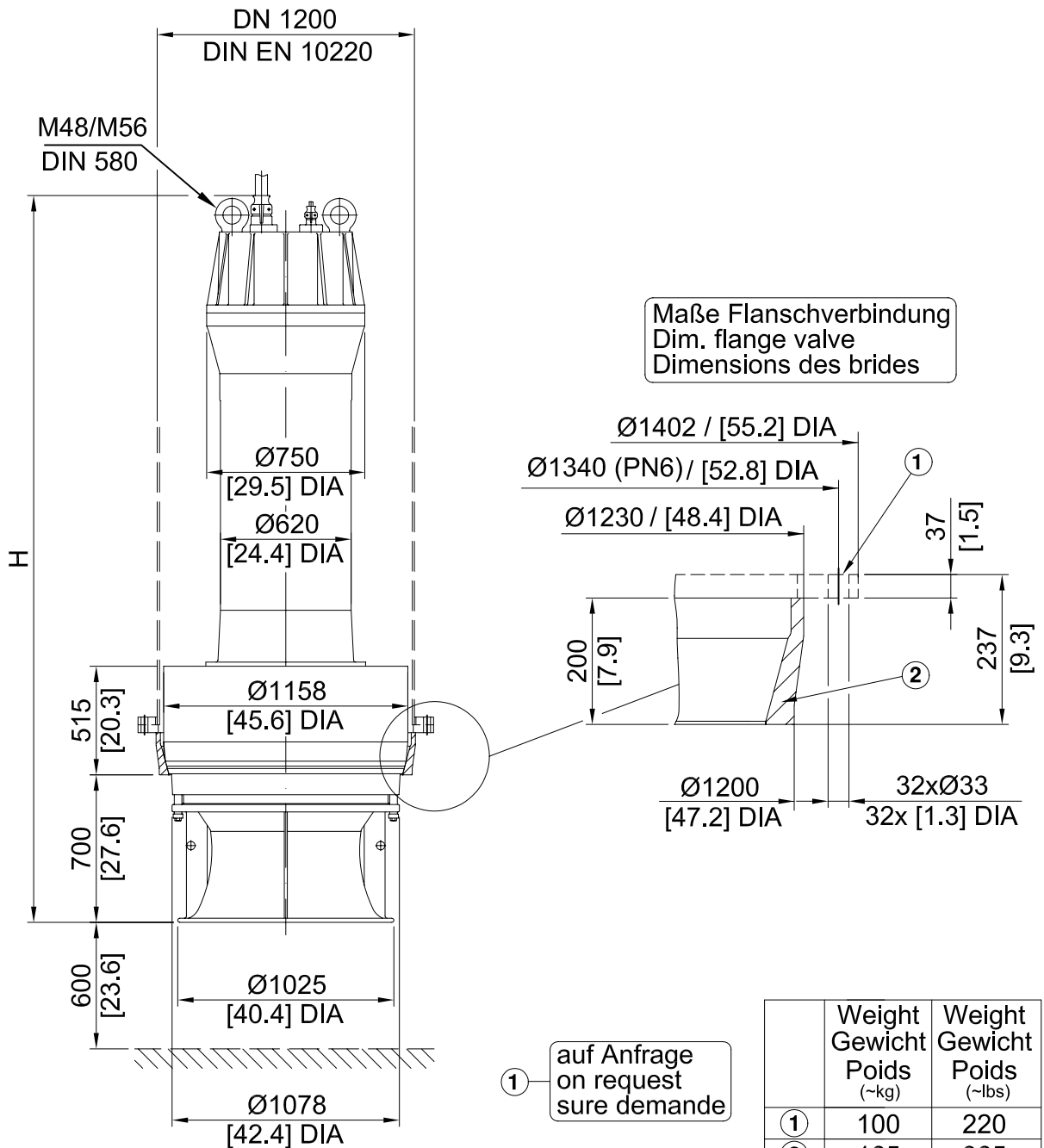


[mm]
[inch]



Type Typ Tipo 50 Hz	Type Typ Tipo 60 Hz	Weight Gewicht Poids (~kg)	Weight Gewicht Poids (~lbs)	H (mm)	H (inch)
M 4500/4-91	M 5000/4-91.60	5030	11091	3750	147.6
M 5000/4-92	M 5500/4-92.60	5150	11356	3750	147.6
M 5500/4-93	M 6000/4-93.60	5320	11731	3870	152.4
M 6000/4-94	M 6500/4-94.60	5550	12238	3980	156.7
M 6500/4-95	M 7000/4-95.60	6120	13495	4130	162.6

abs



Maße Flanschverbindung
Dim. flange valve
Dimensions des brides

① auf Anfrage
on request
sure demande

	Weight Gewicht Poids (~kg)	Weight Gewicht Poids (~lbs)
①	100	220
②	165	365

Type Typ Tipo 50 Hz	Type Typ Tipo 60 Hz	Weight Gewicht Poids (~kg)	Weight Gewicht Poids (~lbs)	H (mm)	H (inch)
M 2500/10-91		4470	9856	3230	127.2
M 3000/10-92		4850	10694	3350	131.9
M 3500/10-93		5550	12238	3610	142.1
M 1600/12-91	M 1850/12-91.60	4220	9305	3110	122.4
M 2000/12-92	M 2200/12-92.60	4520	9967	3230	127.2
M 2500/12-93	M 2800/12-93.60	4980	10981	3460	136.2
M 3000/12-94	M 3350/12-94.60	5690	12547	3610	142.1

SULZER

AFL 1203

No: M-10.1033 - 05

Dimension sheet M9 FU

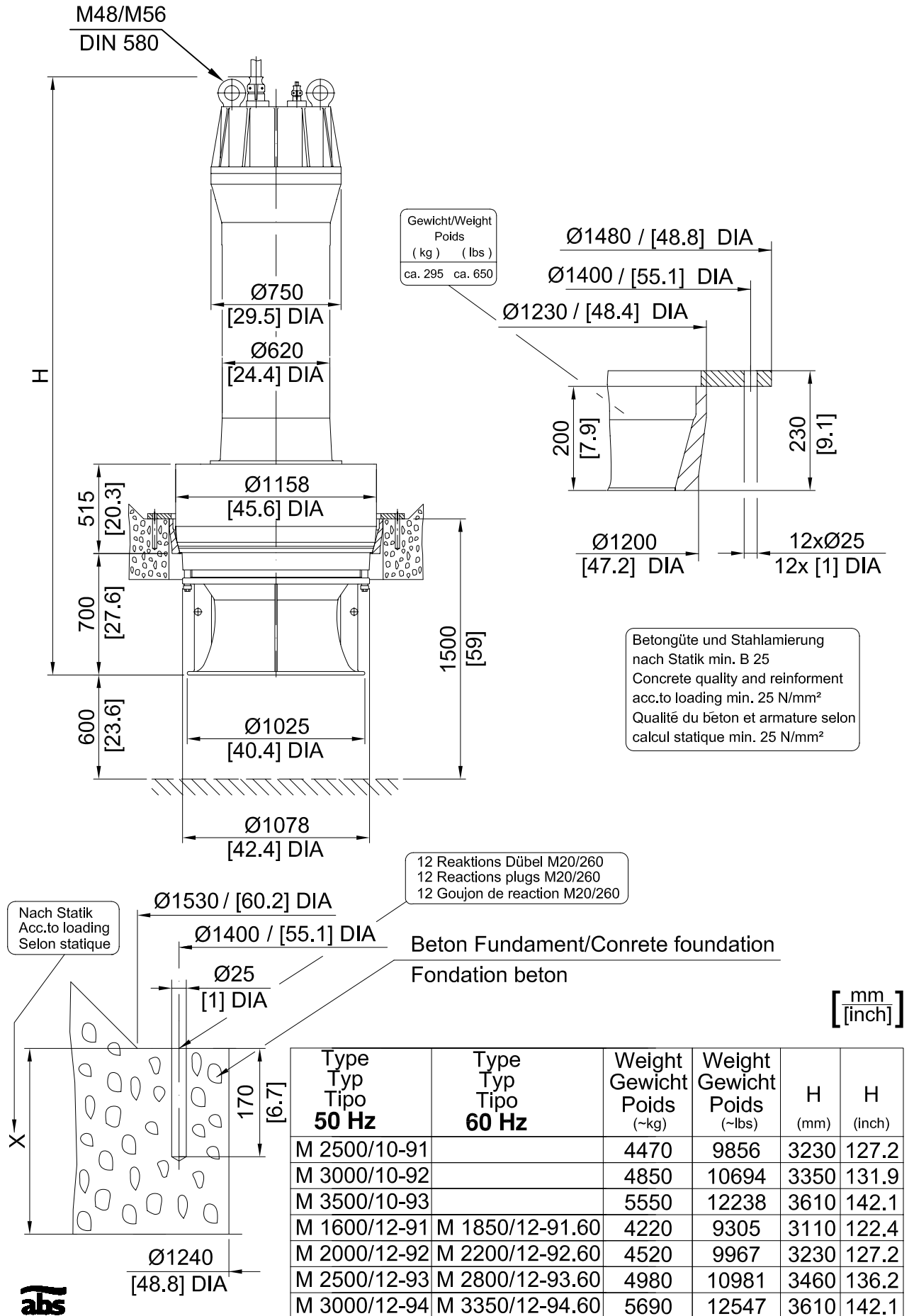
Dat/Nam.: 15.02.2008 / K. Radke

Maßblatt M9 FU

Cad Code: M_101033

Plan d'encombrement M9 FU

Technical changes reserved
Änderungen vorbehalten
ABS se réserve le droit de changer
ses caractéristiques techniques



SULZER**AFL 1203**

Dimension sheet M8 G2

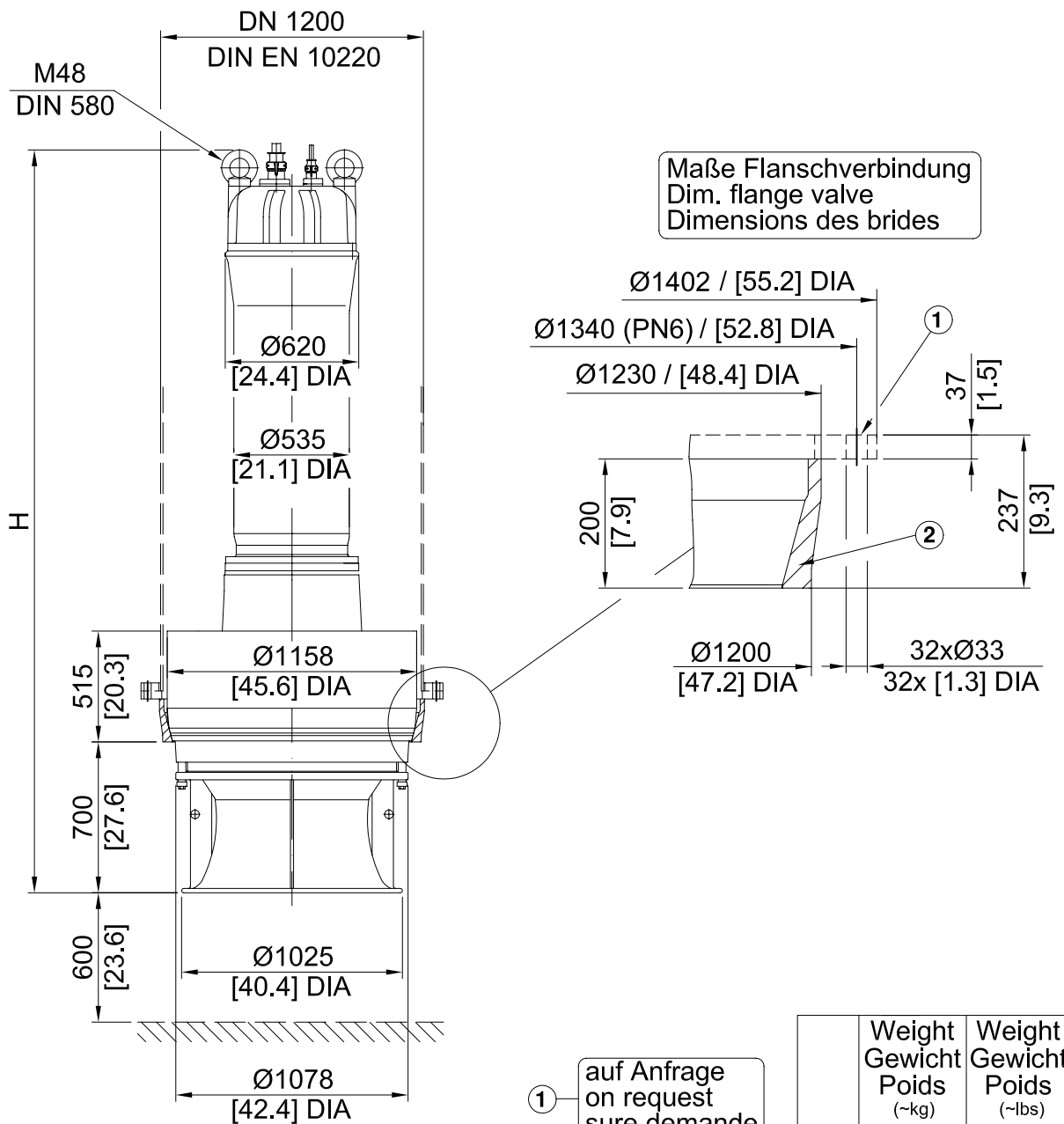
Maßblatt M8 G2

Plan d'encombrement M8 G2

No: M-10.1038 - 06

Dat/Nam.: 26.02.2008 / K. Radke

Cad Code: M_101038

Technical changes reserved
Änderungen vorbehalten
ABS se réserve le droit de changer
ses caractéristiques techniques

	Weight Gewicht Poids (~kg)	Weight Gewicht Poids (~lbs)
1	100	220
2	165	365

Type Typ Tipo 50 Hz	Type Typ Tipo 60 Hz	Weight Gewicht Poids (~kg)	Weight Gewicht Poids (~lbs)	H (mm)	H (inch)
M 3000/4-81	M 3350/4-81.60	3920	8644	3280	129.1
M 3500/4-82	M 4000/4-82.60	4120	9085	3380	133.1
M 4000/4-83	M 4500/4-83.60	4320	9526	3520	138.6

abs[mm]
[inch]

SULZER

AFL 1203

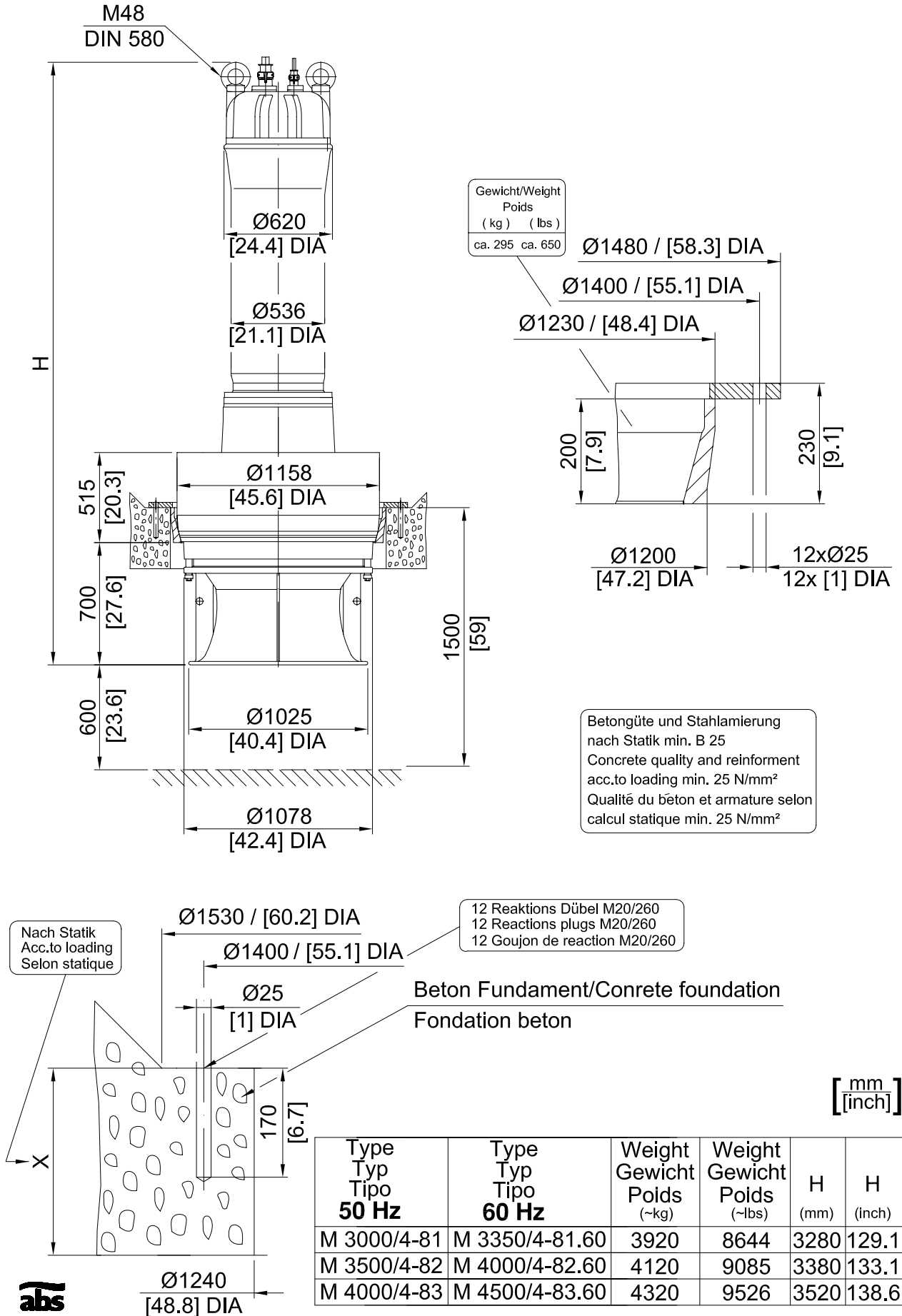
Dimension sheet M8 G2 FU
 Maßblatt M8 G2 FU
 Plan d'encombrement M8 G2 FU

No: M-10.1039 - 06

Dat/Nam.: 26.02.2008 / K. Radke

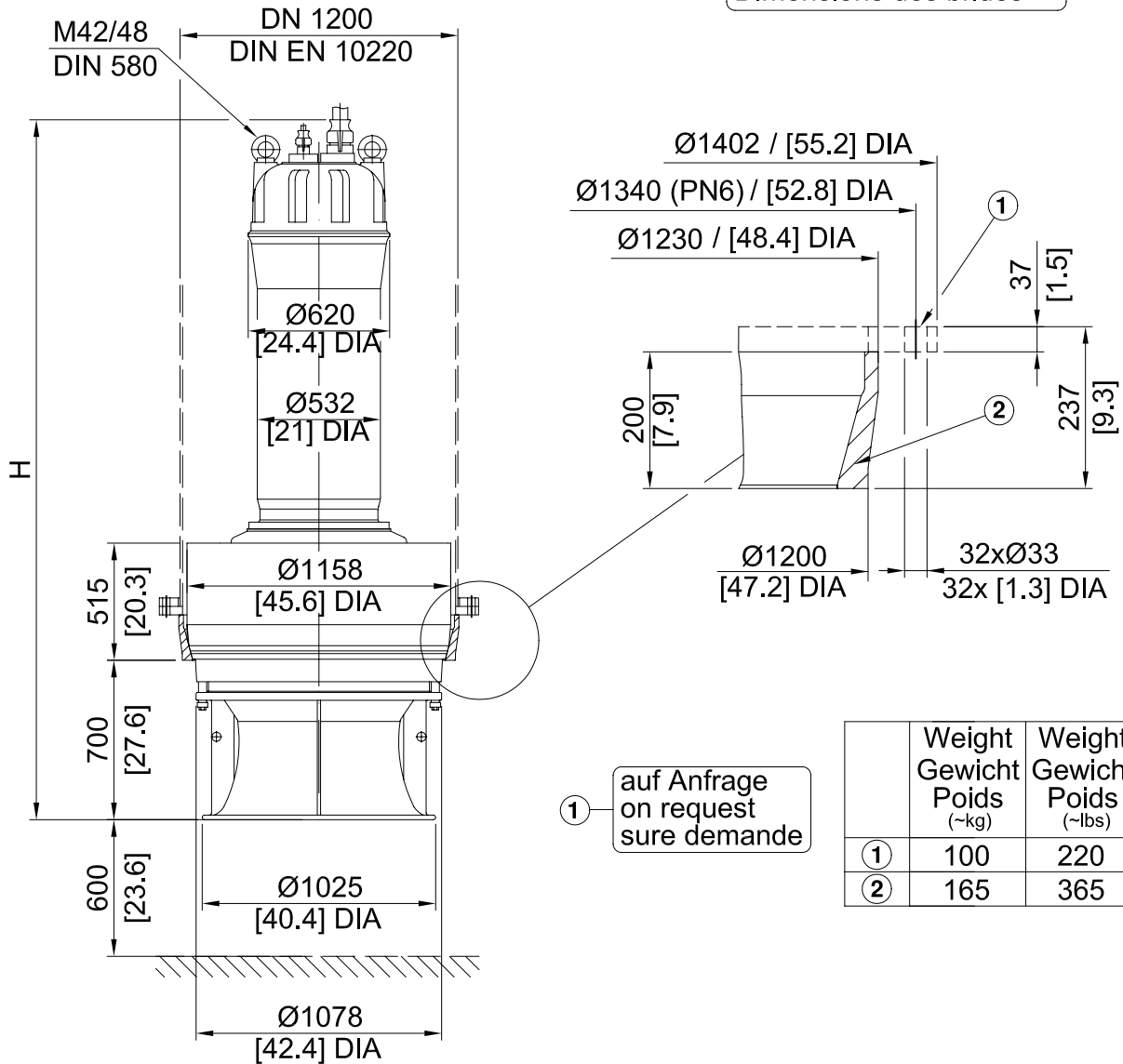
Cad Code: M_101039

Technical changes reserved
 Änderungen vorbehalten
 ABS se réserve le droit de changer
 ses caractéristiques techniques



abs

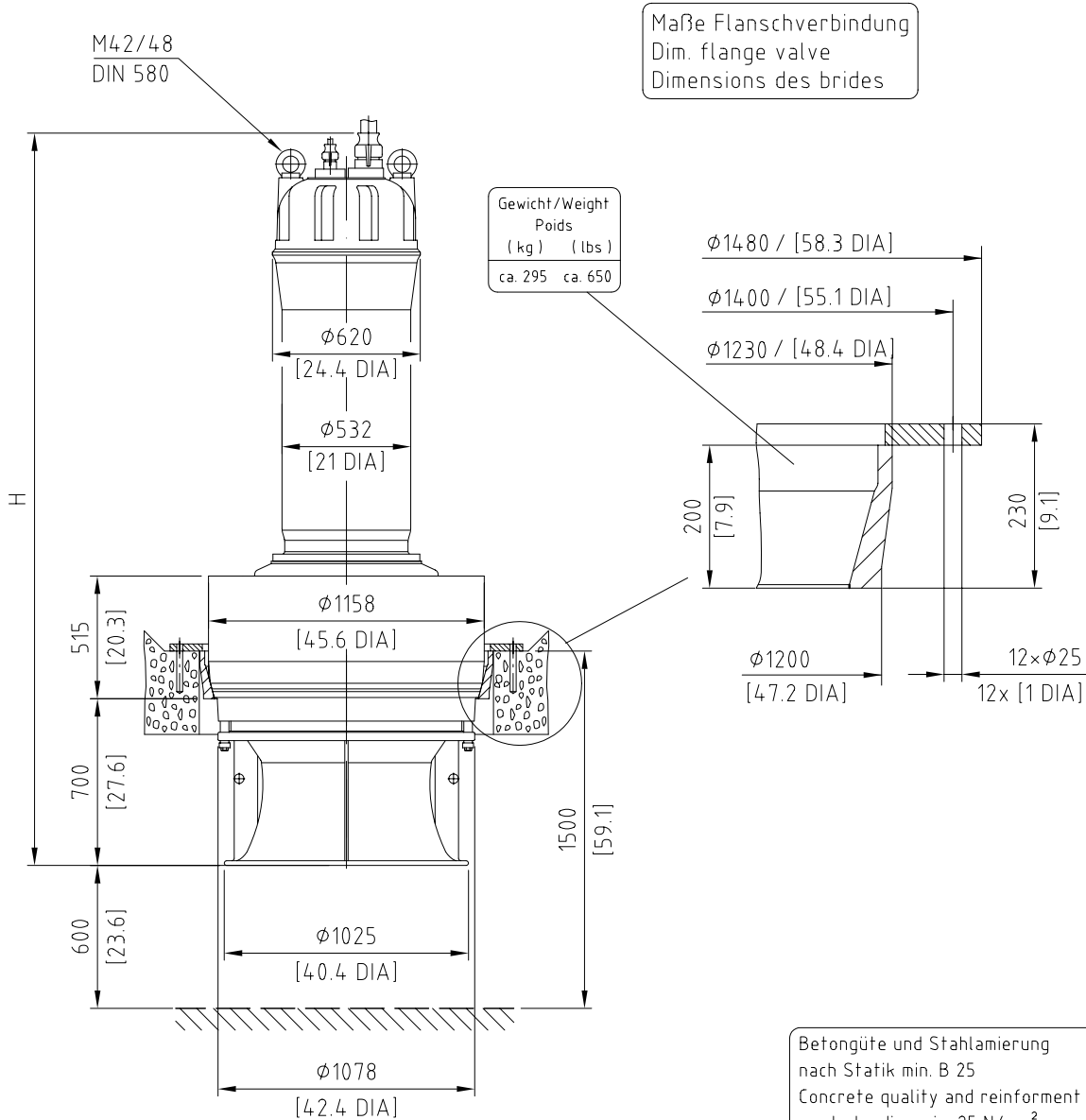
Maße Flanschverbindung
Dim. flange valve
Dimensions des brides



① auf Anfrage
on request
sure demande

	Weight Gewicht Poids (~kg)	Weight Gewicht Poids (~lbs)
①	100	220
②	165	365

Type Typ Tipo 50 Hz	Type Typ Tipo 60 Hz	Weight Gewicht Poids (~kg)	Weight Gewicht Poids (~lbs)	H (mm)	H (inch)
M 1100/12-81		3520	7762	2860	112.6
M 1320/12-82		3680	8114	2960	116.5



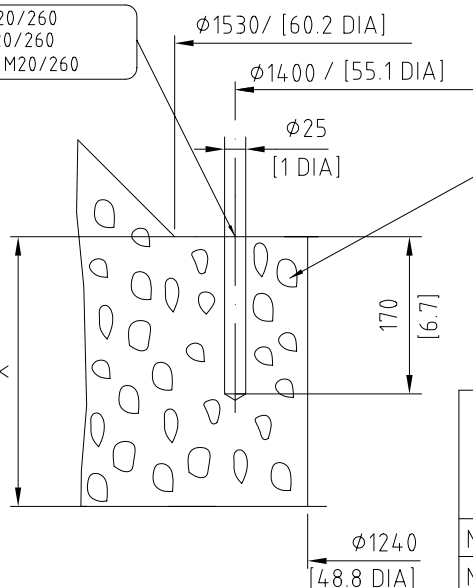
Maße Flanschverbindung
Dim. flange valve
Dimensions des brides

Gewicht/Weight
Poids
(kg) (lbs)
ca. 295 ca. 650

Betongüte und Stahlarmierung
nach Statik min. B 25
Concrete quality and reinforcment
acc.to loading min. 25 N/mm²
Qualité du béton et armature selon
calcul statique min. 25 N/mm²

12 Reaktions Dübel M20/260
12 Reactions plugs M20/260
12 Goujon de reaction M20/260

Beton Fundament/Concrete foundation
Fondation beton



Nach Statik
Acc.to loading
Selon statique

[mm]
[(inch)]

Type Typ Tipo	Type Typ Tipo	Weight Gewicht Poids	Weight Gewicht Poids	H	H
50 Hz		(~kg)	(~lbs)	(mm)	(inch)
M 1100/12-81		3520	7762	2860	112.6
M 1320/12-82		3680	8114	2960	116.5