

SULZER

Massblatt AS 0631 Nassinstallation

Dimension sheet transportable Installation

Dimensioni Installazione sommersa

Hoja de dimensiones instalación sumergida

Plan d'encombrement Installation noyée

No: AN-M.12.063 -01

Drawn: 16.07.04/C.Quirke

Issue Date: 22.07.04

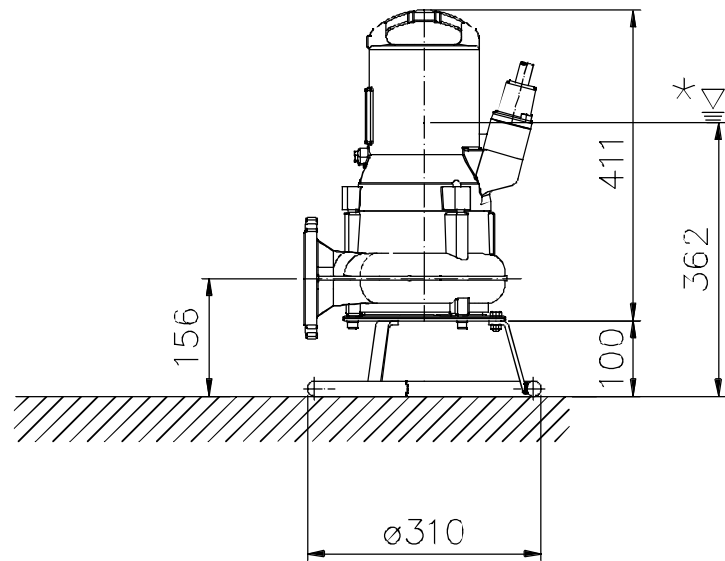
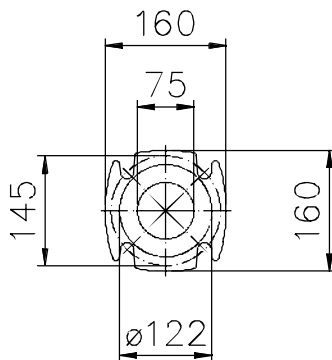
Änderungen vorbehalten
 Technical changes reserved
 Con riserva di modifiche
 Con reserva de modificaciones
 Sous réserve de modification

50 Hz

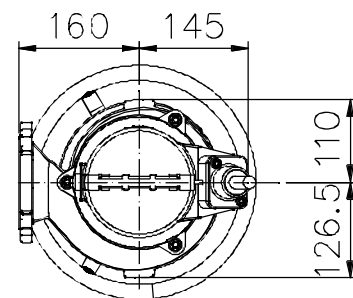
Typ Type Tipo	Gewicht Weight Poids Peso (kg)	Height H (mm)
S 12/2	35	399
S 17/2	35	399
S 30/2	42	411

60 Hz

Typ Type Tipo	Gewicht Weight Poids Peso (kg)	Height H (mm)
S 16/2	35	399
S 18/2	35	399
S 35/2	42	411



★ LOWEST SWITCH OFF POINT FOR AUTOMATIC OPERATION



Guss-Allgemeintoleranzen nach DIN1680 - GTB16
 General tolerances for castings in acc. to DIN1680-GTB16
 Tolleranze generali delle fusioni secondo DIN1680-GTB16
 Tolerancias generales para la fundición seg. de DIN1680-GTB16
 Tolérance générale de la fonderie selon DIN1680-GTB16