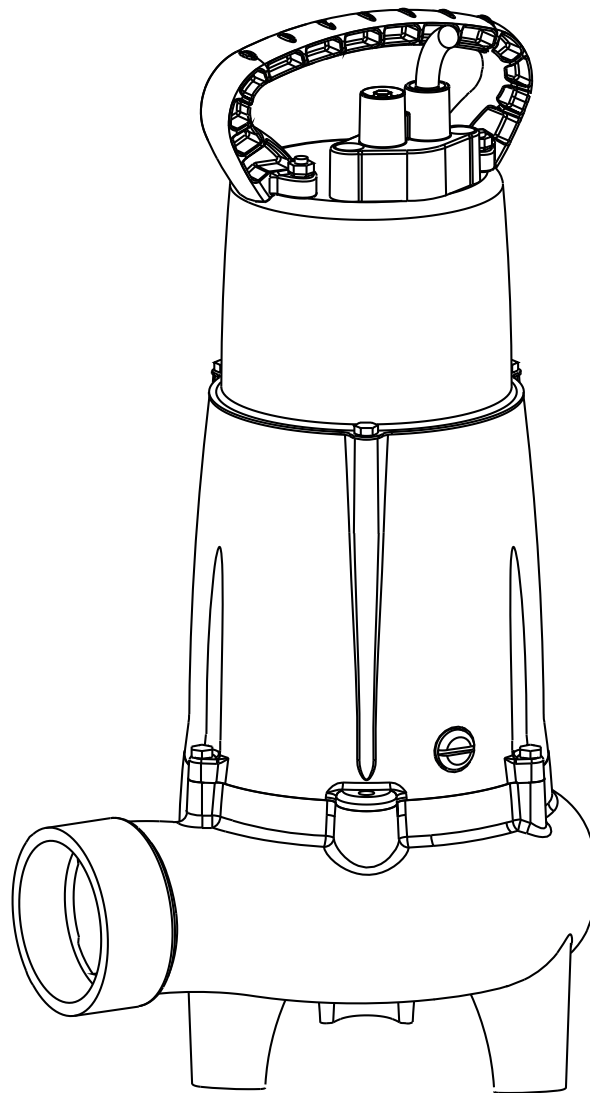


---

**Lett avløpspumpe type ABS MF 154 - 804**  
**Senkbar kvernpumpe type ABS Piranha 08/09**

---

1010-00



## Installasjons- og bruksanvisning (Oversettelse av originale instruksjoner)

### Lett avløpspumpe type ABS MF

154	354	565
154HW	404	665
324	504	804
334		

### Senkbar kvernpumpe type ABS Piranha

08  
09

## Innholdsfortegnelse

<b>1</b>	<b>Generelt</b> .....	<b>3</b>
1.1	Bruksområder.....	3
1.2	Type drift og frekvens ved start av MF 154HW.....	3
1.3	Tekniske data.....	3
1.3.1	Typeskilt.....	3
<b>2</b>	<b>Sikkerhet</b> .....	<b>4</b>
<b>3</b>	<b>Transport</b> .....	<b>4</b>
<b>4</b>	<b>Innstilling og montering</b> .....	<b>4</b>
4.1	Utløpsrør.....	4
4.2	Installeringsseksempel, pumpekum i betong.....	5
4.3	Elektrisk tilkobling.....	6
4.3.1	Ledningsdiagrammer.....	6
4.3.2	Kontrollere rotasjonsretning.....	7
4.3.3	Endre rotasjonsretning.....	7
<b>5</b>	<b>Igangkjøring</b> .....	<b>8</b>
<b>6</b>	<b>Vedlikehold og service</b> .....	<b>8</b>
6.1	Generelle vedlikeholdstips.....	8
6.2	Piranha rivesystem.....	9
6.3	Kommentar til vedlikehold av løftestasjon i overensstemmelse med EN 12056.....	9
6.4	Oljepåfylling og oljeskift.....	9
6.5	Rengjøring.....	9

# 1 Generelt

## 1.1 Bruksområder

**OBS!** *Høyeste tillatte temperatur i pumpemediet er:  
MF 154 - 804 og Piranha 08 & 09 = 40 °C.  
MF 154HW = 80 °C.*



Disse pumpene må ikke brukes til pumping av antennelig eller eksplosiv væske.

**MERK** *Før bruk av korroderende væsker må du kontrollere at materialet som er brukt i pumpen, er motstandsdyktig mot væsken som skal pumpes.*

**MERK** *Som ved andre elektriske apparater kan dette produktet ha svikt grunnet feil betjening, manglende nettspenning eller en teknisk defekt. Et slikt tilfelle kan under omstendigheter føre til lekkasje av medium eller vann. Hvis det på grunn av den konkrete bruken kan oppstå en skade her, er det nødvendig med tiltak for unngå en slik skade. Så vidt må en ta hensyn til de aktuelle omstendighetene spesielt ved bruk av et strøm-uavhengig alarmanlegg, bruk av et nødstrømsaggregat og tilveiebringelse av et ytterligere og tilsvarende koblet andre anlegg i betraktning.*

De nedsenkbare avløpspumpene i MF-/Piranha-serien er pålitelige kvalitetsprodukter som er beregnet på følgende bruksområder:

- Pumping av rent vann
- MF 154HW er utformet for pumping av væsker med høy temperatur opp til maksimalt 80 °C. Alt utslipp røropplegg fra pumpen må være varmebestandige tilsvarende dette og er kundens ansvar.
- MF 154 - 804 for blokkeringsfri pumping av fekalier væsker med en lett konsentrasjon av faste stoffer (opptil 60 mm avhengig av modell).
- MF-VO-versjon med beskyttelsesskjerm for steder som byggeplasser. For væsker med faste stoffer opptil 7 mm.
- Piranha 08 & 09 med makuleringsystem, for kloakk som inneholder fekalier, og væsker med en lett konsentrasjon av ikke-slipende faste stoffer

## 1.2 Type drift og frekvens ved start av MF 154HW

HW versjon til MF pumpen er kun utformet for temporær (S2) og periodisk (S3) drift, med drift i 8-minutter / 10 % sykluser f.eks. 0,8 minutter PÅ / 7,2 minutter AV.

## 1.3 Tekniske data

Maksimalt støynivå ≤ 70 dB. Dette kan i enkelte tilfeller overskrides.

### 1.3.1 Typeskilt

Vi anbefaler at du noterer data fra det originale typeskiltet på illustrasjonen av typeskiltet nedenfor, og oppbevarer den sammen med kvitteringen som dokumentasjon for senere bruk.

Angi alltid pumpetype, enhetsnummer og serienummer i feltet "Nr" i all kommunikasjon.

<b>SULZER</b>		CE	xx/xxxx	IP 68		
Typ						
Nr	SN					
U	V	Ph	A	Hz	P1	kW
Qmax	m <sup>3</sup> /h	Hmax			1/min	
				∇	m	
Sulzer Pump Solutions Ireland Ltd. Wexford, Ireland www.sulzer.com						
Made in Ireland						

Figur 1: Typeskilt, standardversjon

### Forklaring

Type	Pumpetype	
Nr.	Elementnr.	
SN	Serienr.	
xx/xxxx	Produksjonsdato (uke/år)	
U	Nominell nettspenning	V
	Nominell strøm	A
	Frekvens	Hz
P1	Nominell inngangseffekt	kW
1/min	Hastighet	min-1
Qmax	Maks. strømning	m <sup>3</sup> /h
Hmax	Maks. fall	m
∇	Maks. nedsenkbar dybde	m

1052-03

## 2 Sikkerhet

Generelle og spesielle anvisninger for helse og sikkerhet er beskrevet nærmere i det separate heftet "Sikkerhetsinstruksjoner for Sulzer-produkter type ABS". Hvis noe er uklart eller du har spørsmål angående sikkerhet, må du kontakte produsenten Sulzer.

Denne enheten kan brukes av barn over 8 år og av personer med reduserte fysiske, sensoriske eller mentale evner, eller med manglende erfaring og kunnskap hvis de har fått opplæring eller instruksjoner vedrørende sikker bruk av enheten og forstår farene. Barn må ikke leke med apparatet. Rengjøring og vedlikehold må ikke utføres av barn som ikke er under oppsyn.

## 3 Transport



Enheden bør ikke slippes i bakken eller kastes under transport.



Enheden må aldri heves eller senkes etter strømkabelen.

Enheden er utstyrt med en løfteinnretning for feste av kjetting og løftebøyle ved transport.



Alt løfteutstyr som brukes, må være dimensjonert for vekten av enheten.

Alle relevante sikkerhetsbestemmelser må overholdes, i tillegg til generell teknisk god arbeidspraksis.

## 4 Innstilling og montering

**FORSIKTIG** *Alle relevante regler for installasjon for pumping av avløpsvann og, hvis aktuelt, eksplosjonssikre installasjoner, må overholdes.*



Ledningskanaler til kontrollpanelet må gjøres gasstette ved at de fylles med skum etter at ledningene til strømforsyning og kontrollkrets er trukket igjennom.



Vær spesielt oppmerksom på sikkerhetsregler for arbeid i lukkede områder i kloakkanlegg og anerkjent teknisk praksis.

### 4.1 Utløpsrør

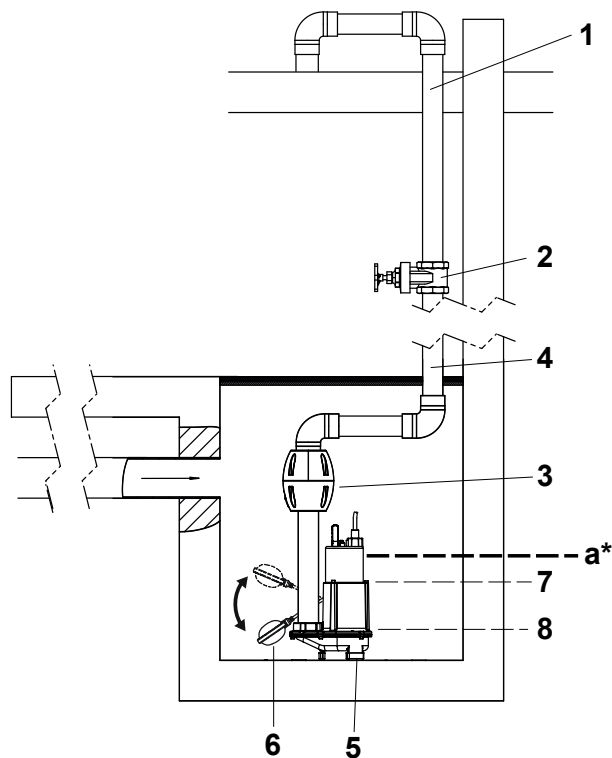
Utløpsrøret må monteres i samsvar med gjeldende bestemmelser. DIN 1986/100 og EN 12056 gjelder spesielt følgende punkter:

- Utløpsrøret bør utstyres med en returstrømsløyfe (180° bend) plassert over returstrømnivået slik at tyngdekraften fører til returstrøm ut i kloakken.
- Utløpsrøret må ikke kobles til et fallrør.
- Det bør ikke kobles andre innløp eller utløpsrør til dette utløpsrøret.

**OBS!**

**Utløpsrøret må monteres slik at det ikke utsettes for frost.**

## 4.2 Installeringsseksempel, pumpekum i betong



1087-02

Figur 2: Installeringsseksempel, pumpekum i betong

### Forklaring

1	Returstrømsløyfe	5	Nedsenkbar pumpe
2	Stengeventil	6	Flottørbryter KS: opp = på, ned = av
3	Tilbakeslagsventil	7	Slå-på nivå
4	Utløpsrør	8	Slå-av nivå

**OBS**

**\* Vær oppmerksom på følgende viktige installasjonsinstruksjoner som funksjon av medietemperaturen når du installerer en varmtvannspumpe av type MF 154HW:**

- Pumpen kan senkes fullstendig ned i mediet med opptil maks. 60 °C temperatur.
- Over 60 °C til maks. 80 °C medietemperatur, maksimalt vannivå (se figur 2, merket "a" ovenfor) må ikke overskrides.

**Strømkabelen til pumpen må festes på en slik måte at den ikke kommer i kontakt med mediet når det er over 60 °C.**

**Unnlatelse av å følge disse instruksjonene kan føre til skader på pumpen og / eller tap av garantien.**

**MERK**

**Regler for tilkobling til kloaknettverket varierer fra land til land. Informer deg om hva som gjelder i ditt land.**

## 4.3 Elektrisk tilkobling



Før igangkjøring skal en ekspert kontrollere at en av de nødvendige elektriske beskyttelsesenheter er tilgjengelig. Jording, nøytral, jordfeilbryter osv., må være i samsvar med lokale elektrisitetsbestemmelser, og en kvalifisert person skal kontrollere at disse er i perfekt stand.

### OBS

**Strømforsyningssystemet på stedet må være i samsvar med lokale forskrifter med hensyn til tverrsnittsareal og maksimalt spenningsfall. Spenningen som er angitt på typeskiltet på pumpen må tilsvare nettspenningen på stedet**

Strømtilførselskabelen må være sikret med en tilstrekkelig stor, treg sikring som tilsvare merkeeffekten på pumpen.



Tilkobling av innkommende strømtilførsel og selve pumpen til terminalene på kontrollpanelet må være i samsvar med koblingsdiagrammet og må utføres av en kvalifisert person.

Alle relevante sikkerhetsbestemmelser må overholdes, i tillegg til generell teknisk god arbeidspraksis.

### OBS

**For bruk i friluft gjelder følgende forskrifter:**

Nedsenkbare pumper som brukes utendørs, må være utstyrt med en strømkabel som er minst 10 meter lang. Andre nasjonale bestemmelser kan også være gjeldende.

I alle installasjoner skal pumpen forsynes via en jordfeilbryter (f.eks. RCD, ELCB, RCBO, osv.) med et reststrømsnivå som ikke overstiger 30 mA. For installasjoner som ikke har en fast jordfeilbryter, må pumpen kobles til strømforsyningen via en flyttbar versjon av enheten.

### MERK

**Spør elektriker.**

### 4.3.1 Ledningsdiagrammer

#### Trefaset

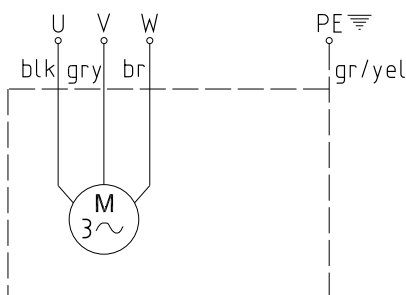
##### 50 Hz:

MF 334D og D/KS  
MF 404D og D/KS  
MF 665D og D/KS  
MF 804D og D/KS  
Piranha 08/09D og D/KS

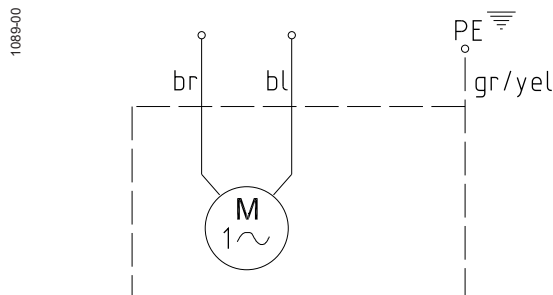
#### Enfaset

##### 50 Hz:

MF 154W, W/KS og HW  
MF 324W og W/KS  
MF 354W og W/KS  
MF 504W og W/KS  
MF 565W og W/KS  
Piranha 08/09W og W/KS



Figur 3: Trefasekobling



Figur 4: Enfasekobling

#### MERK:

U, V, W = Strømførende  
PE = Jord  
gr/yel = grønn/gul  
blk = sort

bl = blå  
br = brun  
gry = grå

#### 4.3.2 Kontrollere rotasjonsretning



Vær oppmerksom på sikkerhetstipsene i forrige del!

Når en trefaseenhet skal brukes for første gang, eller for første gang i et nytt anlegg, må rotasjonsretningen kontrolleres av en kvalifisert person.



Ved kontroll av rotasjonsretning må den nedsenkbare pumpen sikres slik at det ikke er fare for personskade som følge av den roterende rotoren eller det påfølgende lufttrykket. Ikke plasser hånden i det hydrauliske systemet!



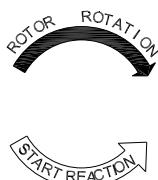
Rotasjonsretningen skal bare endres av en kvalifisert person.



Når du utfører kontrollen av rotasjonsretningen samt når du starter enheten må du være oppmerksom på **STARTREAKSJONEN**. Den kan være svært kraftig

#### FORSIKTIG

Rotasjonsretningen er riktig hvis løpehjulet roterer med klokken når man ser nedover fra toppen av enheten.



1019-00

#### FORSIKTIG

Startreaksjonen går mot klokken.

Figur 5: Rotorrotasjon

#### MERK

**Hvis flere pumper kobles til samme kontrollpanel, må hver enhet kontrolleres separat.**

#### OBS

**Hovedtilførselen til kontrollpanelet skal roteres med klokken. Hvis lederne er koblet til i henhold til kretsdiagrammet og ledertilordningen, er rotasjonsretningen riktig.**

#### 4.3.3 Endre rotasjonsretning



Vær oppmerksom på sikkerhetstipsene i forrige del!



Rotasjonsretningen skal bare endres av en kvalifisert person.

Hvis rotasjonsretningen er feil, endres dette ved å bytte om på fasene til strømkabelen i kontrollpanelet. Rotasjonsretningen skal så kontrolleres på nytt

#### MERK

**Måleinnretningen for rotasjonsretningen overvåker rotasjonsretningen til strømforsyningen eller til nødgeneratoren.**

## 5 Igangkjøring



Vær oppmerksom på sikkerhetstipsene i forrige del!

Før idriftsetting bør enheten kontrolleres og funksjonene bør testes. Det må spesielt legges merke til følgende:

- Har de elektriske tilkoblingene blitt utført i samsvar med gjeldende regler?
- Er bryteren for motoroverbelastning riktig innstilt?
- Er pumpekummen rensset?
- Er inn- og utløpene til pumpestasjonen rensset og kontrollert?
- Er rotasjonsretningen riktig - selv om det kjøres via en nødgenerator?
- Fungerer nivåkontrollenhetene som de skal?
- Er de nødvendige portventilene (hvis montert) åpne?
- Er de nødvendige tilbakeslagsventilene (hvis montert) åpne?
- Er pumpen plassert riktig på sokkelen?
- Er nivåene for inn- og utkobling riktig innstilt?

## 6 Vedlikehold og service



Før det utføres vedlikeholdsarbeid må pumpen være fullstendig frakoblet strømmettet av en kvalifisert person, og det må sikres at strømmen ikke kan bli slått på utilsiktet.



Ved reparasjons- eller vedlikeholdsarbeid må sikkerhetsbestemmelsene for arbeid på kloakkanlegg i lukkede områder overholdes, i tillegg til god generell arbeidspraksis.



Service må kun utføres av kvalifisert personell.



For å unngå farer hvis strømkabelen er skadet, må den skiftes ut av produsenten eller en serviceperson, eller en person med tilsvarende kvalifikasjoner.

**MERK** *Vedlikeholdstipsene som er gitt her, er ikke beregnet på "gjør-det-selv"-reparasjoner. Det kreves spesiell teknisk kunnskap.*

**MERK** *En vedlikeholdskontrakt med serviceavdelingen vår garanterer deg best mulig teknisk service under alle forhold og omstendigheter.*

### 6.1 Generelle vedlikeholdstips

Sulzer nedsenkbare pumper er pålitelige kvalitetsprodukter. Hver enkelt enhet blir nøye kontrollert. Kulelagre med smøremiddel for hele levetiden sammen med våre overvåkingsinnretninger sikrer optimal pumpepålitelighet forutsatt at pumpen blir tilkoblet og brukt i overensstemmelse med instruksjonene for bruk.

Skulle funksjonsfeil likevel oppstå, må det ikke brukes improviserte løsninger. Kontakt Sulzer kundeservice for hjelp.

Dette gjelder spesielt hvis pumpen kontinuerlig slås av og på som følge av elektrisk overbelastning i kontrollpanelet eller av alarmen.

Regelmessig service og pleie anbefales for å sikre lang levetid.

**MERK** *Sulzer' serviceorganisasjon kan gi råd uansett hvilke oppgaver du vil løse, og hjelper deg gjerne med å løse problemer knyttet til pumpen.*

**MERKNAD:** *Sulzer garantibetingelsene er bare gyldige hvis alle reparasjoner er utført av et Sulzer-godkjent verksted og med originale Sulzer-reservedeler.*



## 6.2 Piranha rivesystem

Rivesystemet i Piranha er en slitedel og kan trenge utskifting. Redusert kutteytelse kan føre til redusert effekt. Vi anbefaler at rivesystemet kontrolleres regelmessig. Dette gjelder særlig hvis det pumpes kloakk som inneholder sand. Det anbefales å kontrollere og vedlikeholde pumpen regelmessig slik at den får lengst mulig levetid.

**MERK** *Før du starter pumpen, må du kontrollere at riverotoren kan rotere fritt.*

## 6.3 Kommentar til vedlikehold av løftestasjon i overensstemmelse med EN 12056

Det anbefales at løftestasjonen inspiseres og funksjonstestes månedlig..

I overensstemmelse med EN-bestemmelsene må pumpestasjonen/løftestasjonen vedlikeholdes av en kvalifisert person med følgende intervaller:

- i kommersielle anlegg- hver tredje måned
- i leilighetsblokker - hver sjettede måned
- i eneboliger - årlig

I tillegg anbefaler vi at det inngås en vedlikeholdskontrakt med en kvalifisert bedrift.

## 6.4 Oljepåfylling og oljeskift

Oljekammeret mellom motoren og den hydrauliske delen er fylt med smøreolje ved levering.

Oljevolum i motor				
Pumpetype	Liter		Pumpetype	Liter
MF 334D og D/KS	N/A		MF 154W, W/KS og HW	N/A
MF 404D og D/KS	0.5		MF 324W og W/KS	N/A
MF 665D og D/KS	0.5		MF 354W og W/KS	0.5
MF 804D og D/KS	0.5		MF 504W og W/KS	0.5
Piranha 08/09D og D/KS	0.5		MF 565W og W/KS	0.5
			Piranha 08/09W og W/KS	0.5

Oljevolum i oljekammer				
Pumpetype	Liter		Pumpetype	Liter
MF 334D og D/KS	0.02		MF 154W, W/KS og HW	0.02
MF 404D og D/KS	0.02		MF 324W og W/KS	0.02
MF 665D og D/KS	0.02		MF 354W og W/KS	0.02
MF 804D og D/KS	0.02		MF 504W og W/KS	0.02
Piranha 08/09D og D/KS	0.02		MF 565W og W/KS	0.02
			Piranha 08/09W og W/KS	0.02

Olje: hvitt ISO VG8 - VG10.

Oljeskift er bare nødvendig hvis det oppstår feil.

## 6.5 Rengjøring

Hvis pumpen brukes i transportable anlegg må den rengjøres etter bruk ved å pumpe rent vann, for å unngå avleiring av smuss og annet. I faste installasjoner anbefaler vi at det automatiske nivåkontrollsystemet funksjonstestes jevnlig. Ved å slå over velgerbryteren (bryterposisjon "HAND") vil kummen tømmes. Hvis det er synlige smussavleiringer på flytedelene må disse rengjøres. Etter rengjøring må pumpen skylles med rent vann, og flere automatiske pumpecykluser gjennomføres.

