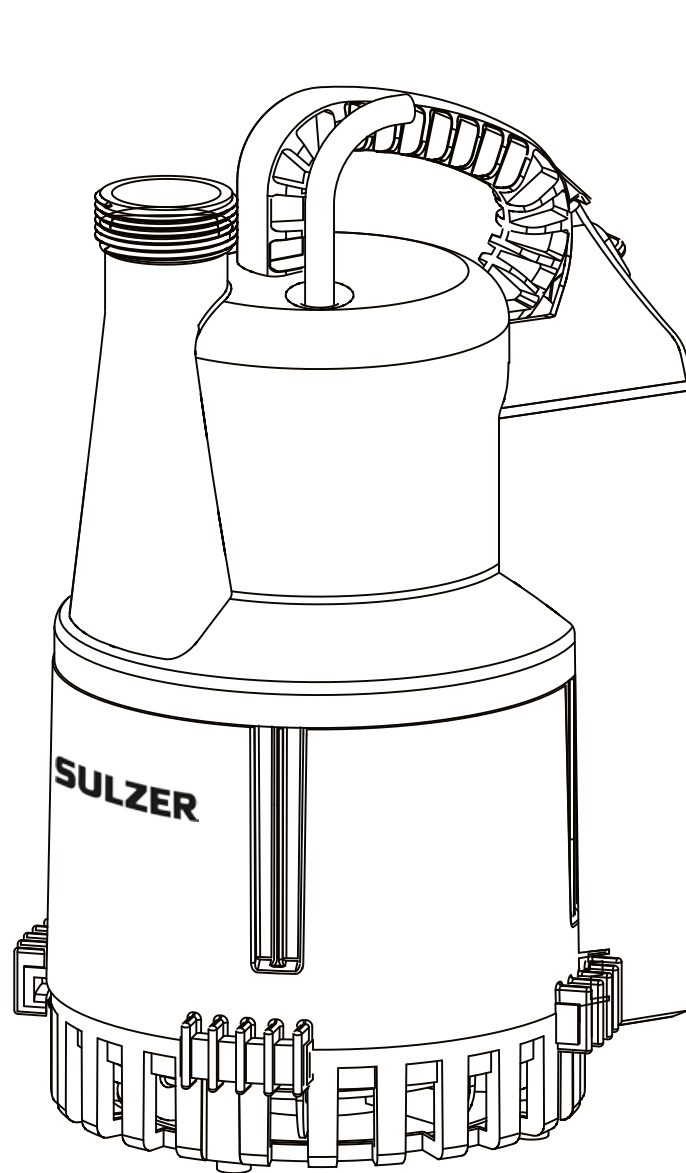


ABS Robusta 200 és 300 csurgalékvízszivattyú



1081-02

ABS Robusta csurgalékvízszivattyú

200 300

A könyvben használt jelzések és fi gyelmeztetések:**A nem megfelelő használat személyi sérülést okozhat.****Veszélyes feszültség jelenléte.****MEGJEGYZÉS: Fontos információ, különösen fi gyeljen rá.**

Közvetlenül a készüléken előforduló szimbólumok kísérik figyelemmel és tartsuk olvasható állapotban, pl. a forgásirányt jelző nyíl és adattábla.

Biztonság

(Kivonat a 24292. VDMA-szabványlapból)*

Ezt a készüléket 8 évesnél idősebb gyermekek használhatják, valamint megváltozott fizikai, érzékelési vagy mentális képességekkel rendelkező személyek, illetve tapasztalattal és ismeretekkel nem rendelkezők, ha számukra a felügyelet biztosított, illetve megkapták a biztonságos használatához szükséges utasításokat és megértették a fennálló veszélyeket. A gyerekek nem játszhatnak a készülékkel. A tisztítást és a használó által végezhető karbantartást gyerekek nem végezhetik felügyelet nélkül.

**A sérülések elkerülése érdekében ne nyúljon a lapátkerék védőlemezéhez, ha működik a szivattyú, vagy ne helyezze ujjait a szívónyílás közelébe, ha el van távolítva a szívógyűrű.**

Jelen üzemeltetési utasítások alapvető információkat tartalmaznak a felállításhoz, üzemeltetéshez és a karbantartáshoz, melyeket figyelmesen kell követni. Ezért lényeges, hogy az utasításokat mind a telepítő személyzet, mind az üzemeltetésért és karbantartásért felelős személyek figyelmesen elolvassák a felállítás vagy az üzembe helyezés előtt. A használati utasítás mindig legyen a készülék közelében.

Az alábbi fejezetekben felsorolt általános természetű biztonsági szabályok követésén felül fontos az is, hogy figyelmet fordítsunk a többi fejezetben előforduló speciális biztonsági előírásoknak is. Vegye figyelembe az üzemeltetési útmutatóban felsorolt biztonsági előírásokat, az érvényben lévő Nemzeti Biztonsági Szabályozásokat, valamint a helyi működési vagy biztonsági szabályozásokat, melyek a felhasználás területén érvényesek.

Az általános és speciális egészségügyi és biztonsági irányelvek részletes ismertetése külön kiadványban

olvasható, melynek címe: ABS típusú Sulzer termékek biztonsági utasításai. Ha valamelyik kérdésére nem kap választ, vagy további kérdése volna, kérjük, forduljon az Sulzer gyártójához.

Veszélyek, melyek a biztonsági előírások be nem tartásából eredhetnek

A biztonsági előírások be nem tartása veszélyt jelenthet a kezelőszemélyzetre, de kárt okozhat a környezetben, ill. magában a készülékben is. A biztonsági előírások be nem tartásával a használó elveszítheti a kártérítési, ill. kárpótlási jogát.

Részletesen, a szabályok be nem tartása például a következő veszélyeket okozhatja:

- A készülék/üzembe helyezés fontos funkcióinak meghibásodása.
- A kezelőszemélyzet elektromos, mechanikai vagy kémiai hatásból eredő veszélyeztetése.
- Veszélyes anyagok szivárgása veszélyt jelent a környezet számára.

MEGJEGYZÉS: A munkát a biztonság szem előtt tartásával végezze el.**A tulajdonost/használót érintő biztonsági szabályok**

Minden elektromos hibából eredő veszélyt kerülnünk el (részletek a helyi Elektromos Művek Szabályozásában).

A karbantartást, ellenőrzést, összeszerelést érintő szabályok

A készülék tulajdonosa győződjön meg arról, hogy a karbantartást, ellenőrzést vagy összeszerelést engedéllyel rendelkező és képzett kezelőszemélyzet végzi. A használó győződjön meg arról is, hogy a használati utasítást figyelmesen elolvasták. Csak rögzített készüléken végezhető munka. Az egészségre káros anyagokat szivattyúzó szivattyúkat vagy készülékeket fertőtleníteni kell. A munka befejezése után minden biztonsági és védelmi eszközt a helyére kell tenni, majd le kell ellenőrizni, hogy tökéletesen működnek-e. A következő használat előtt, a Üzembe helyezés részben felsorolt szempontokat kell követni.

Egyoldalú módosítás és pótalkatrészek gyártása

A készüléket/összeszerelést érintő módosításokat vagy változtatásokat csak a gyártóval való egyeztetés után végezzen el. A gyártó által engedélyezett eredeti pótalkatrészek és kiegészítők elengedhetetlenek a biztonsági előírások teljesítéséhez. Más alkatrészek használata érvényteleníti a garanciára vagy kártérítésre való jogot.

Nem rendeltetésszerű használat

Az egység biztonságos működését csak akkor garantáljuk, ha a kezelési és biztonsági útmutatásokban leírt módon használja. Az adatlapon megadott határértékeket semmi esetre sem szabad túllépni.

Ez a telepítési és kezelési útmutató nem helyettesíti vagy zárja ki a következő általánosan érvényes szabályokat és irányelveket.

*VDMA=Verband Deutscher Maschinen- und Anlagebau e.V. (Német Gépgyártó Szövetség bejegyzett egyesület).



Élettartamuk végén az egységeket juttassa vissza Sulzer-hez, vagy hasznosítsa őket újra a helyi szabályozásoknak megfelelően.

Adattábla

A szivattyú normál névtábláján lévő adatokat érdemes feljegyezni az alábbi megfelelő úrlapra, és utána ezt használja referenciaforrásként pótalkatrészek rendelése, ismételt rendelések és általános kérdések feltevése esetén.

Minden kapcsolatfelvétel esetén mindig adja meg a szivattyú típusát, tételszámát és sorozatszámát.

SULZER		CE	xx/xxxx	IP68				
Typ								
Nr	SN							
UN	V	Ph	IN	A	Hz	P1:	kW	
Qmax	m ³ /h	Hmax	m	n	1/min			
Insul.Cl.B							▽	m
Sulzer Pump Solutions Ireland Ltd.								
Wexford, Ireland								
www.sulzer.com								
Made in Ireland								

1092-03

Felirat

Typ	A szivattyú típusa	
Nr.	Tételszám	
SN	Sorozatszám	
xx/xxxx	Gyártás dátuma (hét/év)	
UN	Névleges feszültség	V
Ph	Fázisok száma	
IN	Névleges áram	A
Hz	Frekvencia	Hz
P1	Névleges bemenő teljesítmény	kW
Qmax	Max. térfogatáram	m ³ /h
Hmax	Max. szállítómagasság	m
n	Fordulatszám	r/min
Insul.Cl.	Szigetelési osztály	
IP	Védettségi besorolás	
▽	Max. merülési mélység	m

Teljesítménye

Legnagyobb teljes nyomómagasság:

Robusta 200 = 6.3 m

Robusta 300 = 8.6 m

Szállítás

Szállítás közben nem szabad az egységet leejteni vagy dobni.



Az egységet soha nem szabad a tápvezetéknel fogva felemelni vagy leereszteni.

A szállításhoz fogantyú található az egységen. Amennyiben szükséges, a szivattyú kiemelhető a fogantyúhoz rögzített kötéllel vagy láncsal.

Alkalmazás

A Robusta típuscsaládba tartozó merülő szennyvízszivattyúk megbízható, minőségi termékek, amelyek a következő alkalmazásokhoz lettek kialakítva:

- Tiszta víz szivattyúzása.
- Esővíz szivattyúzása.
- Szennyvíz szivattyúzása legfeljebb 0,5 % szőrazanyag-tartalomig.



A szivattyút tilos üzemeltetni robbanás- és tűzveszélyes környezetben vagy tűzveszélyes folyadékok szivattyúzására.



Ez a termék tiszta- és szennyvíz eltávolítására alkalmas, 40 °C-os, illetve rövid üzemidő esetén 60 °C-os vízhőmérsékletig.

Ha a berendezésbe gépekből, pl. mosógépekből származó közegeket vezet be, akkor előfordulhat a maximálisan megengedett közeghőmérséklet átlépése. Ez akkor lehetséges, ha az adott gép nincs a mosószeres víz hűtésére alkalmas funkcióval ellátva, vagy az pl. energia-takarékossági okokból ki van kapcsolva. Ez károsíthatja a szivattyút vagy a szivattyúrendszert. Ebben az esetben a Sulzer cég semmiféle garanciális vagy szavatossági igényt nem fogad el. Adott esetben érdeklődjön a készülék vagy a csatlakoztatni kívánt készülék gyártójánál (pl. a mosógépeknél érdeklődjön meg, hogy hogyan kapcsolható be a mosószeres víz hűtése). Berendezéseink ellenőrzése az EN 12050 LGA szabvány alapján történt és működésük megfelel az általános szabványoknak. Arra is figyeljen, hogy a közcsatornák esetében a maximális belépési hőmérséklet 35 °C, ezért gondoskodjon a közeg megfelelő hűtéséről.

MEGJEGYZÉS: *Más elektromos termékekhez hasonlóan a hibás használat, a hálózati feszültség hiánya vagy akár műszaki hiba miatt ez a termék is meghibásodhat. Ilyen meghibásodás esetén bizonyos körülmények között közege, illetve víz kilépésére kerülhet sor. Ha a konkrét használat következtében kár keletkezik, akkor az ilyen jellegű káresetek megelőzésére irányuló intézkedések szükségesek. Az adott körülményeket figyelembe véve különösen a hálózattól független riasztóberendezés használata, a vészhelyzeti áramgenerátor használata és egy további és megfelelően kapcsolt második berendezés fenntartása jöhet szóba.*

Ezek a szivattyúk nem használhatók szivattyúzására:

- Fekália.
- Agresszív folyadékok, például savak, lúgok (marónátron) vagy sóoldatok.
- Gyúlékony folyadékok, például benzin, olaj vagy fenolok.
- Kereskedelmi és mezőgazdasági hulladék.
- Szilárd anyagok, például szemét, üveg, homok, szálas anyag, karton, papír törülközők, textilanyagok, terítők, konyhai hulladék, kávézacc, aprított hulladék.
- Megkeményedő folyékony anyagok, például bitumen, cement, mésztej (meszelés), habarcs, burgonyakeményítő, kenőanyagok (étkezési olaj és zsír), szintetikus gyanta, szintetikus gyantaemulzió, kátrány, festékmaradékok.
- Tisztítószer, fertőtlenítők.
- Csiszolóanyagok.

A szivattyúk megfelelnek az EU gépészeti utasításainak. Lásd az adattáblát.

MEGJEGYZÉS: *A kenőanyagok szivárgása a szivattyúzott közege szennyeződéséhez vezethet.*

Üzembe helyezés

A gyártó garantálja, hogy egy új szivattyú normál üzemeltetés mellett nem bocsát ki 70 dB(A)-t meghaladó levegőben terjedő zajt, ha teljesen vagy részben víz alatt van.

Az üzemeltetés megkezdése előtt a szivattyút/ szivattyúállomást felül kell vizsgálni, és működésvizsgálatot kell végezni. A következőkre különös figyelmet kell fordítani:

- Ellenőrizze, hogy a tápvezeték és a csatlakozója nem sérült-e.
- Megfelel a villamos bekötés az előírásoknak?
- A motor túlterhelésvédelme helyesen van beállítva?
- Megfelelően működik a szintszabályozó rendszer?
- Megfelelően vannak beállítva a be- és kikapcsolási szintek?



A személyi sérülések és a szivattyú károsodásának megelőzése érdekében a szivógyűrű eltávolítása vagy felhelyezése előtt válassza le a szivattyút a tápellátásról.



Megfelelően vannak beállítva a be- és kikapcsolási szintek?



A Robusta szivattyú tápellátását minden beszerelésnél áramvédő kapcsolóval (pl. RCD, ELCB, RCBO stb.) kell biztosítani, és az üzemelés méretezett különbözeti árama legfeljebb 30 mA-es lehet. Ha a beszerelésnél nem áll rendelkezésre állandó áramvédő kapcsoló, akkor a szivattyút egy hordozható áramvédő kapcsoló használatával kell a tápellátásra csatlakoztatni.



I. osztályú (EN 60335) bűvárszivattyúk esetében, mint amilyenek a Robusta sorozat szivattyúi is, az összes hozzáférhető fém alkatrész csatlakozik a földelővezetékhez. Az üzemeltetés megkezdése előtt szakképzett személynek kell ellenőriznie, hogy a földelővezeték megfelelően van-e csatlakoztatva.



A Robusta szivattyúk nem üzemeltethetők olyan helyeken, ahol emberek szándékosan vagy véletlenül a szivattyúzott közegebe merülhetnek vagy azzal érintkezhetnek, például úszómedencében, kerti tóban, szökőkútban, elárasztott területen.



Azokban az úszómedencékben, ahol emberek is tartózkodnak, kizárólag a III. osztályba (EN 60335) tartozó, legfeljebb 12 V feszültségű szivattyúk használhatók.

MEGJEGYZÉS: *A megfelelő érintésvédelmi eszközök villanszerelési szaküzletekben kaphatók. Kérjük, konzultáljon villanszerelőjével.*

Szervizelés és karbantartás



Mielőtt bármilyen munkát megkezdene, győződjön meg róla, hogy a szivattyú le van választva az áramellátásról, és nem lehet feszültség alá helyezni.



Ha a tápkábel sérült, a veszélyek elkerülése érdekében a kábelt ki kell cseréltetni a gyártóval vagy annak hivatalos szervizével, ill. hasonló képzettségű személlyel.

A rendszeres felülvizsgálat és a megelőző karbantartás biztosítani fogja a megbízhatóbb működést. A szivattyút hat havonta felül kell vizsgálni, de nehéz üzemeltetési körülmények között gyakrabban.

Amennyiben meghibásodás történne, ne próbáljon meg rögtönözni, hanem hívja fel az Sulzer szervizközpontot. Ez különösen érvényes abban az esetben, ha az egység rendszeresen kikapcsol a vezérlőpanel túlárama, vagy a hőmérséklet-szabályozó rendszer hőmérséklet-érzékelői miatt.

A szivattyú generáljavítása érdekében kérem, vegye fel a kapcsolatot egy illetékes Sulzer szervizzel vagy az Önt ellátó Sulzer kereskedővel.

Ha üzemem kívül helyezi a szivattyút, tiszta víz szivattyúzásával tisztítsa meg az iszap vagy egyéb anyagok lerakódásának elkerülése érdekében.

Amennyiben levelek vagy szálas anyagok vannak a szivattyúzott közegben, javasolt a beömlőrács rendszeres tisztítása.

Az eltávolításhoz forgassa a bemeneti képernyőt jobbra, a rögzítéshez viszont forgassa balra.

A TS-változatnál:

- Vegye ki az úszóházat a szivattyúból oly módon, hogy az oldalát megnyomja az alsó végégén és szabadon kihúzza a motorházból.
- Vegye ki az úszót az úszóházból.
- Tisztítsa meg az összes alkatrészt.
- Javítsa meg az úszót és az úszóházat.
- Az úszóház rányomásánál a "KÉZI AUTOMATIKA" váltókapcsolónak az alsó állásban kell lennie.
- Nyomja meg felfelé a váltókapcsolót és ellenőrizze a szivattyút a "KÉZI" állásban.

A KS-változatnál:

- Tisztítsa meg az úszót.

Villamos csatlakozások

A szivattyút olyan magasságban felszerelt kapcsolókhoz vagy indító berendezéshez kell csatlakoztatni, hogy ne árasztassa el a víz a szivattyút.



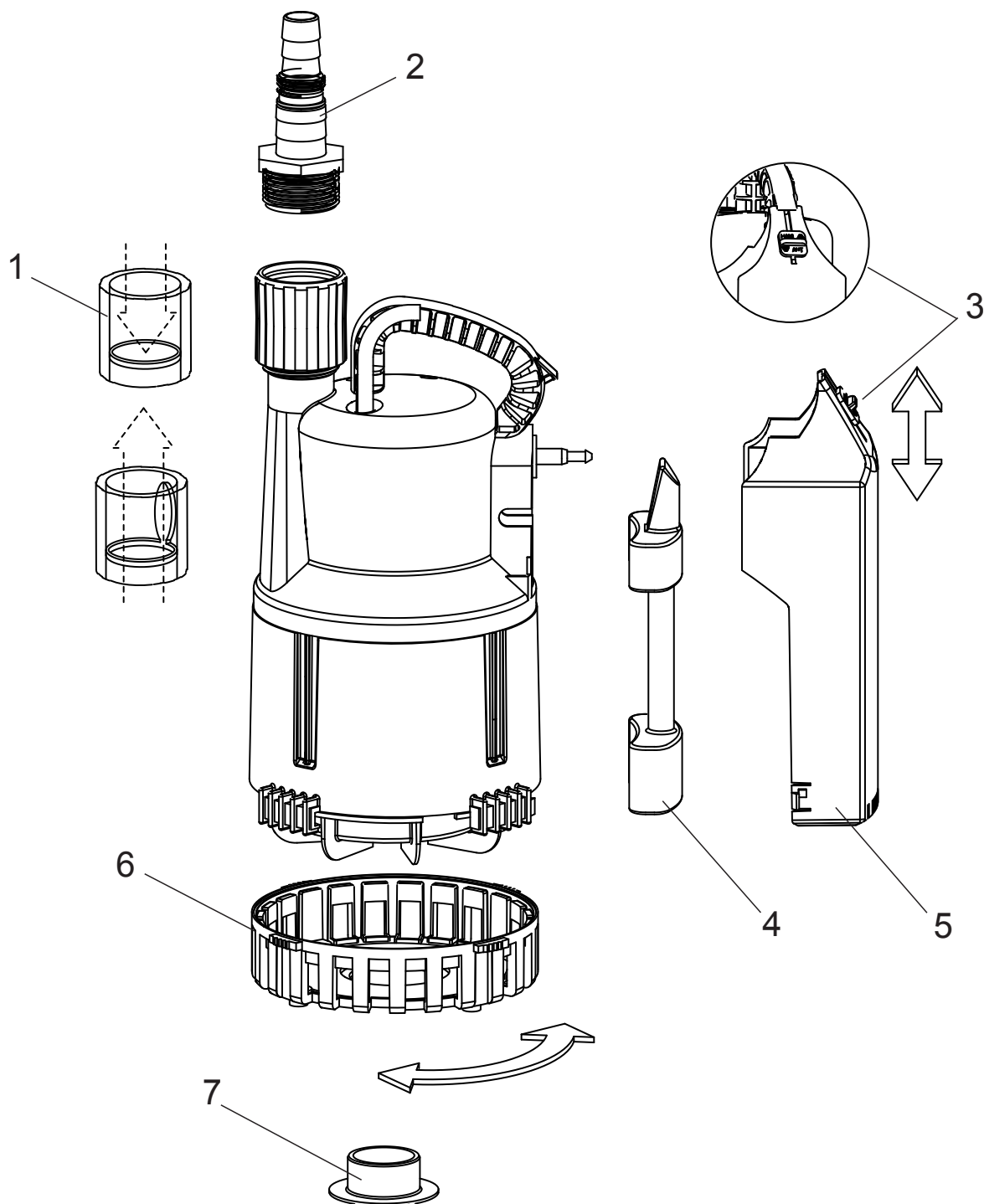
Minden villamos berendezést minden esetben földelni (testelni) kell. Ez mind a szivattyúra, mind a felügyelő berendezésre érvényes.



Az elektromos telepítésnek meg kell felelnie a nemzeti és helyi előírásoknak.

Ellenőrizze, hogy a hálózat feszültsége, frekvenciája, az indítóberendezés és az indítási eljárás megfelel a motor adattáblájára nyomott adatoknak.

Az egységet megfelelően méretezett lassú biztosítékkal kell védeni (a szivattyú névleges teljesítményének megfelelően). Túlterhelésrelé alkalmazását javasoljuk. Az elektromos telepítést feljogosított villanyszerelőnek kell ellenőriznie.

A Robusta összeszerelése

1. Visszacsapó szelep
2. Kiömlő vezeték csatlakozása

3. KÉZI AUTO választókapcsoló
4. Szintszabályozó úszó

5. Úszóház
6. Beömlőrács

7. Szívógyűrű (lásd a javítási útmutatót a 7. oldalon).

Szívógyűrű

Felszerelt állapotban lehetővé teszi, hogy a szivattyú 3mm-es vízszintig leszívhasson (csak kézi üzemben).

