

**SULZER**

Massblatt XFP 100C-VX Nassinstallation

Dimension sheet WET-WELL Installation

Dimensioni Installazione sommersa

Hoja de dimensiones instalación sumergida

Plan d'encombrement Installation noyee

No: AN-M.22.626 - 03

Drawn: 11/08/10 D.Whelan

Issue Date: 09/05/2013

Änderungen vorbehalten

Technical changes reserved

Con riserva di modifiche

Con reserva de modificaciones

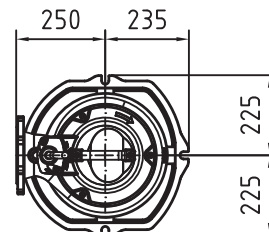
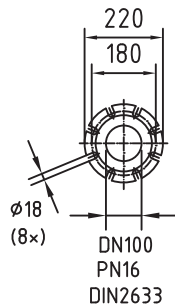
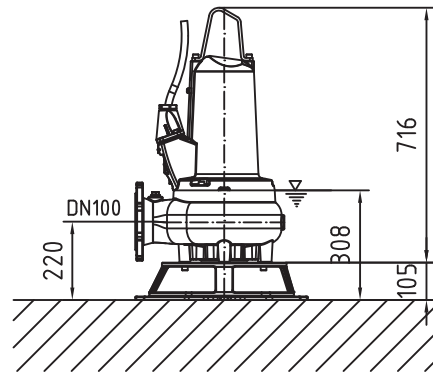
Sous réserve de modification

**50 Hz****S.I.**

Typ Type Tipo	Gewicht Weight Poids Peso (kg)
PE 15/4	110
PE 22/4	120
PE 29/4	120

**60 Hz**

Typ Type Tipo	Gewicht Weight Poids Peso (kg)
PE 18/4 W	120
PE 22/4	130
PE 28/4	130
PE 28/4 W	130
PE 35/4	130



Gewicht: Beinhaltet Pumpe, Bodenstützgestell und Kabel (50Hz = 10m; 60Hz = 15m)

Weight: includes pump, skirtbase and cable (50Hz = 10m; 60Hz = 15m)

Peso: Incluye bomba, base soporte y cable (50Hz = 10m; 60Hz = 15m)

Peso: include: pompa, base d'appoggio e cavo (50Hz = 10m; 60Hz = 15m)

Poids: incluant la pompe, le trepied et le cable (50Hz = 10m; 60Hz = 15m)

Guss-Allgemeintoleranzen nach DIN1680 - GTB16

General tolerances for castings in acc. to DIN1680-GTB16

Tolleranze generali delle fusioni secondo DIN1680-GTB16

Tolerancias generales para la fundición ség. de DIN1680-GTB16

Tolérance générale de la fonderie selon DIN1680-GTB16

# SULZER

Massblatt XFP 100C-VX Nassinstallation  
Dimension sheet WET-WELL Installation  
Dimensioni Installazione sommersa  
Hoja de dimensiones instalación sumergida  
Plan d'encombrement Installation noyee

No: AN-M.22.626 - 03  
Drawn: 11/08/10 D.Whelan  
Issue Date: 09/05/2013  
Änderungen vorbehalten  
Technical changes reserved  
Con riserva di modifiche  
Con reserva de modificaciones  
Sous réserve de modification

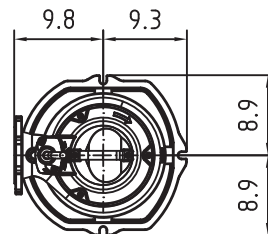
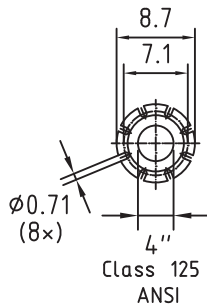
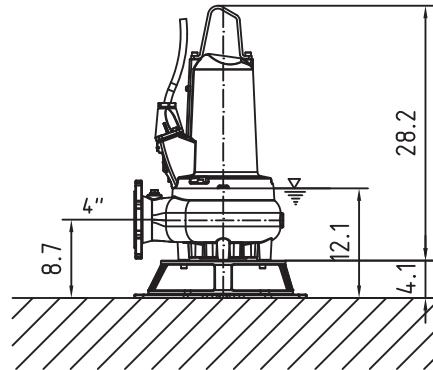
## 50 Hz

Typ Type Tipo	Gewicht Weight Poids Peso (lbs)
PE 15/4	243
PE 22/4	265
PE 29/4	265

## 60 Hz

Typ Type Tipo	Gewicht Weight Poids Peso (lbs)
PE 18/4 W	265
PE 22/4	287
PE 28/4	287
PE 28/4 W	287
PE 35/4	287

# U.S.



Gewicht: Beinhaltet Pumpe, Bodenstützgestell und Kabel (50Hz = 10m; 60Hz = 15m)  
Weight: includes pump, skirtbase and cable (50Hz = 10m; 60Hz = 15m)  
Peso: Incluye bomba, base soporte y cable (50Hz = 10m; 60Hz = 15m)  
Peso: include: pompa, base d'appoggio e cavo (50Hz = 10m; 60Hz = 15m)  
Poids: incluant la pompe, le trepied et le cable (50Hz = 10m; 60Hz = 15m)

Guss-Allgemeintoleranzen nach DIN1680 - GTB16

General tolerances for castings in acc. to DIN1680-GTB16

Tolleranze generali delle fusioni secondo DIN1680-GTB16

Tolerancias generales para la fundición ség. de DIN1680-GTB16

Tolérance générale de la fonderie selon DIN1680-GTB16