

Estación elevadora Gama ABS Sanimat 4002

SULZER



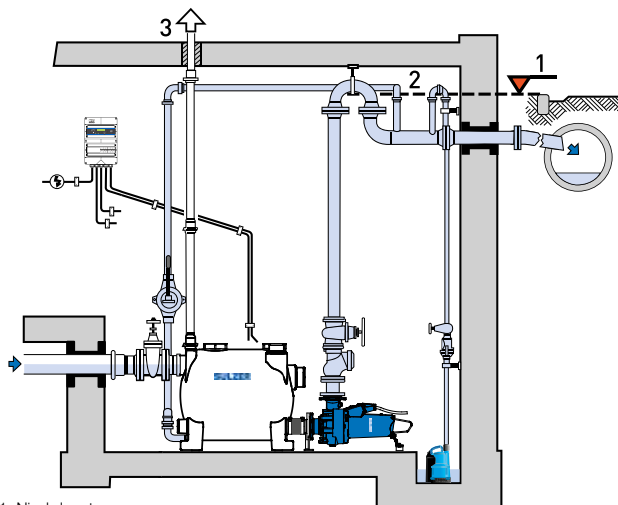
Estación elevadora a prueba de inundaciones para la evacuación automática de aguas residuales en zonas situadas por debajo del nivel de desagüe al colector según Norma EN 12050-1. Idónea para el bombeo eficaz de aguas residuales en bloques de viviendas, hospitales, hoteles y grandes superficies comerciales de nueva construcción o en reforma.

Características

- Depósito de construcción robusta, fácil de transportar e instalar. Compacto, de dimensiones reducidas que permiten su paso a través de una puerta estándar.
- Cuatro opciones de salida (DN 100) para la conexión de dos bombas de la gama XFP.
- Seis opciones de entrada: cuatro en horizontal (1 x DN 100, 2 x DN 150, 1 x DN 200) y dos en vertical (1 x DN 100, 1 x DN 150). También dispone de una conexión (DN 70) para un tubo de ventilación y dos conexiones (Ø 50 mm) para una bomba de membrana manual.
- Equipado con tubo de regulación neumática para control automático del nivel.
- Las bombas XFP están diseñadas para funcionamiento continuo (S1) sin necesidad de refrigeración adicional y están equipadas con motor Premium-Efficiency, impulsor Contrablock Plus libre de bloqueos, detector de humedad y sondas térmicas.
- Salida de la bomba DN 80 ó DN 100 con conexión de brida.
- Temperatura máxima permitida del líquido 40 °C; o hasta 60 °C en tiempos cortos (máx. 5 minutos).

Instalación

Para una eficaz evacuación del agua residual es de vital importancia prestar atención al nivel de retroceso, por lo que todos los puntos de salida situados por debajo de este nivel deben protegerse del reflujos de acuerdo con la Norma EN 12056-4.



1. Nivel de retroceso
2. Codo anti-retorno con base por debajo del nivel de retroceso
3. Tubo de ventilación exterior

El recinto donde se alojen las estaciones elevadoras debe ser lo suficientemente amplio para que exista un mínimo de 60 cm de espacio útil, tanto de ancho como de alto, alrededor de todos los elementos que se accionan o sobre los que se efectúa mantenimiento. También debe preverse un pozo de bombeo para el achique de este espacio.



Depósito

Realizado en material sintético resistente a la corrosión, estanco a gases y olores, en conformidad con Norma EN 12050-1. El suministro del depósito incluye las dos bombas y los kits de montaje necesarios.

Cuadro eléctrico opcional, consulten el modelo más adecuado.

Capacidad: 348 litros

Peso (sólo depósito): 32 kg

Nivel de conexión: 182 mm

Bombas

Equipadas con un motor de categoría IE3 Premium-Efficiency, dobles juntas mecánicas, cámara de aceite, detector de humedad y sondas térmicas en el estátor para prevenir sobrecalentamientos.

Motor de inducción con rotor en jaula de ardilla, de 4 ó 6 polos, estanco a la presión del agua.

Aislamiento: Class H (180 °C).

Tipo de protección: IP 68.

Consultar catálogo de las bombas XFP para mayor detalle.

Materiales

Descripción	Material
Depósito	Polietileno
Alojamiento del motor	Fundición gris EN-GJL-250
Eje rotor	Acero inoxidable 1.4021 [AISI 420]
Voluta	Fundición gris EN-GJL-250
Impulsor	Fundición gris EN-GJL-250
Placa base	Fundición gris EN-GJL-250

Datos técnicos

Bomba	Motor	Descarga bomba DN	Paso sólidos [mm]	Tensión nominal [V]	Potencia motor * [kW]		Corriente nominal [A]	Velocidad [r.p.m]	Tipo de cable ** / Arranque	Peso *** [kg]
					P ₁	P ₂				
XFP 80C-CB1.1	PE13/6	80	75	400 3~	1,6	1,3	3,6	980	(a) / DOL	231
XFP 80C-CB1.3	PE22/4	80	75	400 3~	2,5	2,2	4,6	1450	(a) / DOL	231
XFP 100C-CB1.3	PE22/4	100	75	400 3~	2,5	2,2	4,6	1450	(a) / DOL	245
XFP 100C-CB1.2	PE29/4	100	75	400 3~	3,4	3,0	6,4	1450	(a) / DOL	249
XFP 100E-CB1.3	PE60/4	100	75	400 3~	6,7	6,0	13,6	1450	(b) / YΔ	387
XFP 100E-CB1.4	PE60/4	100	75	400 3~	6,7	6,0	13,6	1450	(b) / YΔ	387

* P₁ = Potencia absorbida

** Neopreno S1BN8-F: (a) 7G1.5, (b) 10G1.5.

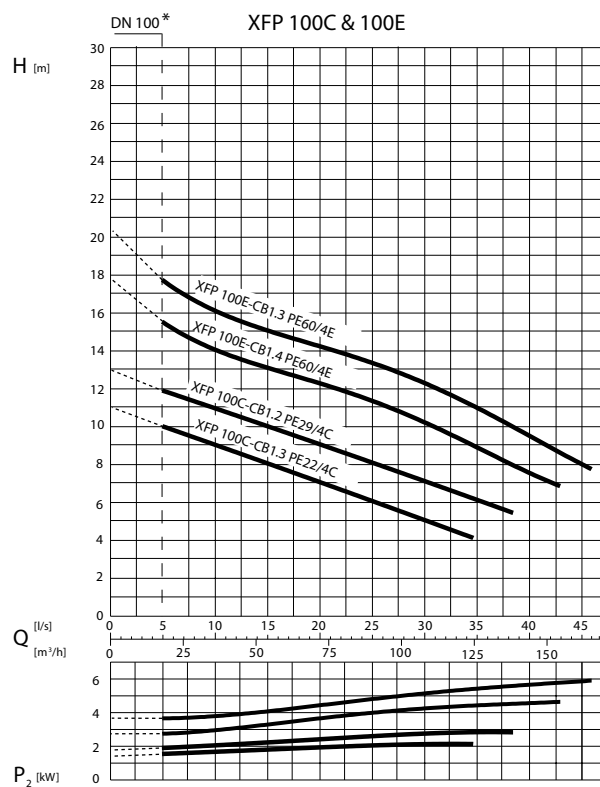
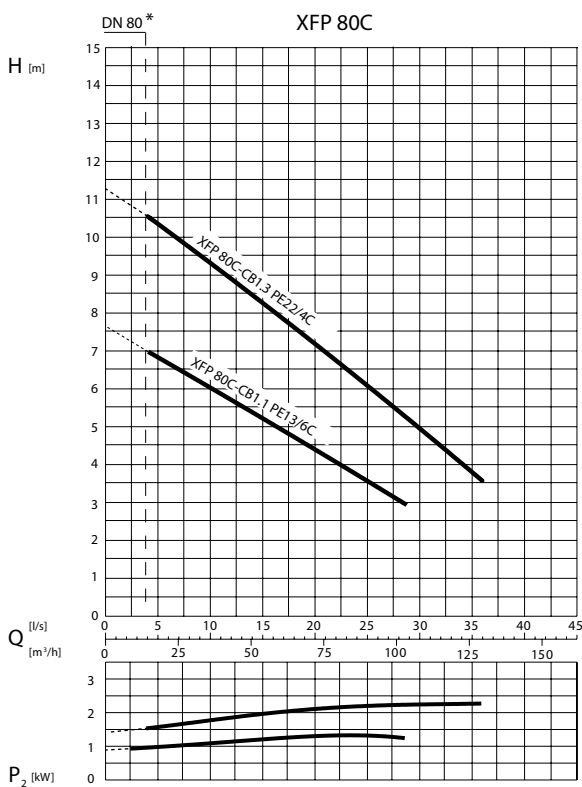
*** Incluye depósito, bombas, soporte de las bombas y kits de conexión.

P₂ = Potencia en el eje del motor

Longitud de cable = 10 m.

Peso adicional de la bomba de membrana manual 13 kg.

Curvas características



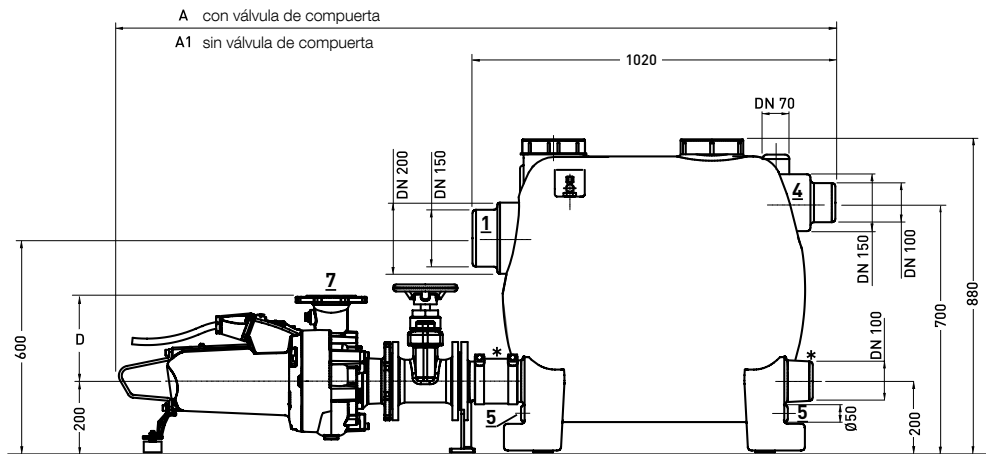
* Caudal mínimo Q para tubería de descarga. H = Altura total. Q = Caudal de descarga. Curvas según ISO 9906.

Dimensiones

Bomba	Dimensiones [mm]					
	A	A1	B	C	D	E
XFP 80C	2015	1825	169.5	766	240	778
XFP 100C	2044	1854	212.5	810	265	800
XFP 100E	2185	1995	226.5	950	280	848

Conexiones

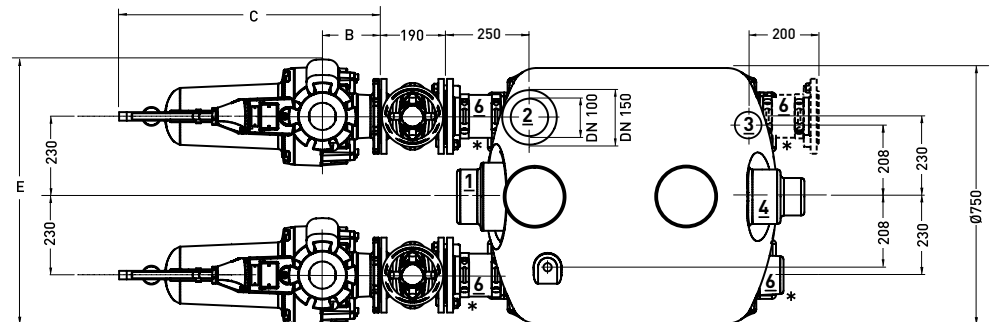
1. Entrada DN 150 / 200
2. Entrada DN 100 / 150
3. Ventilación / Entrada DN 70
4. Entrada DN 100 / 150
5. Bomba de membrana manual DN 40
6. Conexión bomba DN 100
7. Brida de descarga



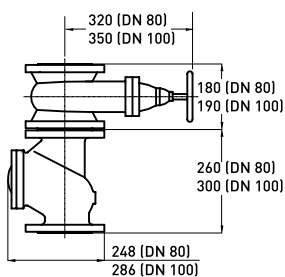
* Estos puntos de conexión sólo deben utilizarse para la conexión de las bombas. No son válidos como entrada de efluentes al depósito.

Diámetros interiores

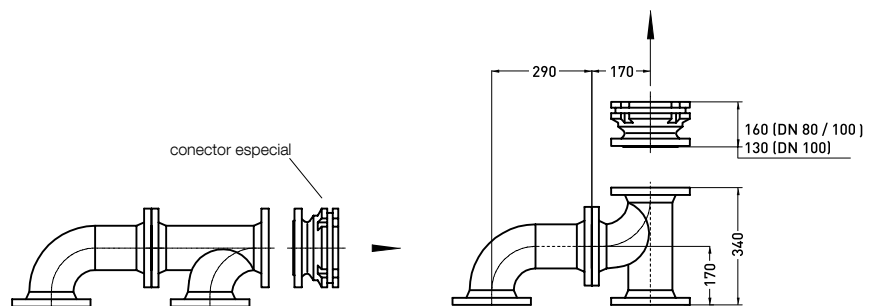
Ø	(mm)
DN 70	+0.2 Ø 75 -1.0
DN 100	+0.3 Ø 110 -1.0
DN 150	+0.4 Ø 160 -1.5
DN 200	+0.5 Ø 200 -1.5



Válvulas



Pieza de unión



Accesorios

	Descripción	Tamaño	Nº artículo
Zona de descarga	1) Válvula de retención (EN-GJL-250) de bola con abertura de inspección y mecanismo de ventilación, incluye 1 juego de pernos y 1 junta plana. Conexión a bridas PN 10.	DN 80 DN 100	61400534 61400535
	2) Válvula de compuerta (EN-GJL-250) incluye volante manual, 1 juego de pernos y 1 junta plana, conexión a brida PN 10.	DN 80 DN 100	61420500 61420501
	3) Pieza de unión (acero galvanizado) para unir dos tuberías de descarga para depósitos con dos bombas, conexión a brida PN 16.	DN 80 / 80 / 80 DN 100 / 100 / 100	62610025 62610026
	4) Conector especial (EN-GJL-250) para la conexión flexible de la tubería de descarga.	DN 80 / 80 DN 80 / 100 DN 100 / 100	62550008 62550009 62550007
	5) Bomba de membrana manual (EN-GJL-250) con válvula de retención integrada.	G 1½"	14990028
Zona de entrada	6) Manguito embridado E-KS (EN-GJL-250) pieza de transición, manguito conector con brida DIN, 1 juego de tornillos y 1 junta plana. Se necesitan 2 manguitos por válvula.	DN 100 DN 150	62540025 62540026
	7) Válvula de compuerta (EN-GJL-250) incluye volante manual, 1 juego de pernos y 1 junta plana. Conexión a bridas PN 10.	DN 100 DN 150	61420501 61420503

Los accesorios 1 a 4, 6 y 7 son necesarios para la instalación del depósito. La bomba de membrana es opcional pero se recomienda. Consulten el cuadro eléctrico ABS más adecuado para cada modelo de Sanimat 4002.

